

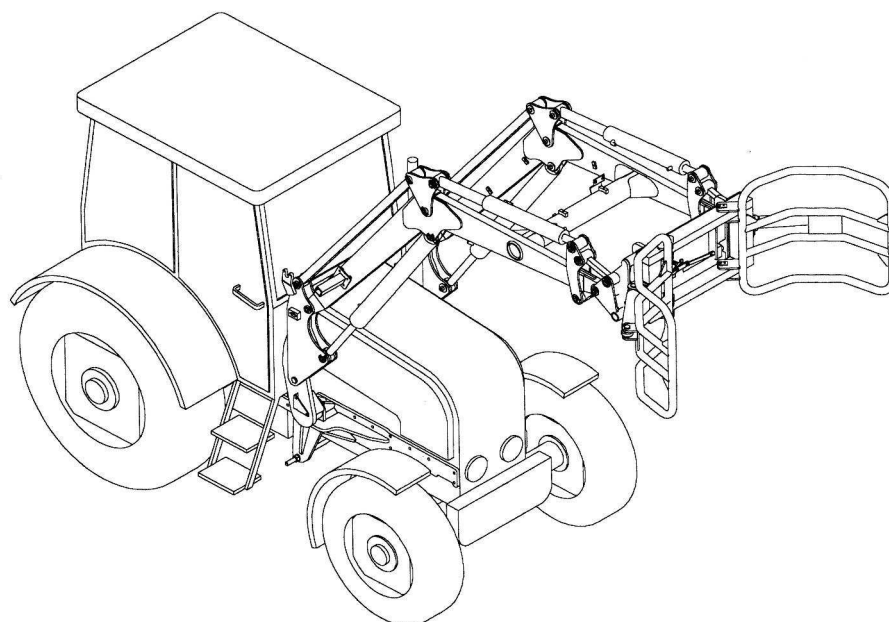
METAL-FASH

16-100 СОКУЛКА (ПОЛЬША)

УЛ. КРЭСОВА 62

КАТАЛОГ ЗАПЧАСТЕЙ

ФРОНТАЛЬНЫЙ ПОГРУЗЧИК
ДЛЯ РАБОТЫ СО СМЕННЫМ НАВЕСНЫМ
ОБОРУДОВАНИЕМ
„HERKULES”
T229, T229/1



СОДЕРЖАНИЕ.

1. Погрузчик комплект T229, T229/1.	3
2. Стрела комплект T229.	5
3. Стрела комплект T229/1.	7
4. Устройство для прикрепления оборудования тип „SMS” (широкий тип).	9
5. Устройство для прикрепления оборудования тип „SMS” (узкий тип).	10
6. Устройство для прикрепления оборудования тип „EURO”.	11
7. Гидравлическая проводка 2-секционная T229.	13
8. Гидравлическая проводка 2-секционная T229/1.	17
9. Гидравлическая проводка 2-секционная T229 (с гидравлическим амортизатором).	21
10. Гидравлическая проводка 2-секционная T229/1 (с гидравлическим амортизатором).	25
11. Гидравлическая проводка 3-секционная T229.	29
12. Гидравлическая проводка 3-секционная T229/1.	33
13. Гидравлическая проводка 3-секционная T229 (без распределителя).	37
14. Гидравлическая проводка 3-секционная T229/1 (без распределителя, с гидравлическим амортизатором).	40

ОБОРУДОВАНИЕ ПОГРУЗЧИКА

15. Ковш для сыпучих материалов.	44
16. Грейфер (захват) для тюков.	45
17. Грейфер (захват) для силоса (один сервомотор).	46
18. Грейфер (захват) для силоса (два сервомотора).	47
19. Грейферный ковш.	48
20. Передвижные вилы для поддонов.	49
21. Вилы для навоза.	50
22. Балластный ящик (противовес).	51

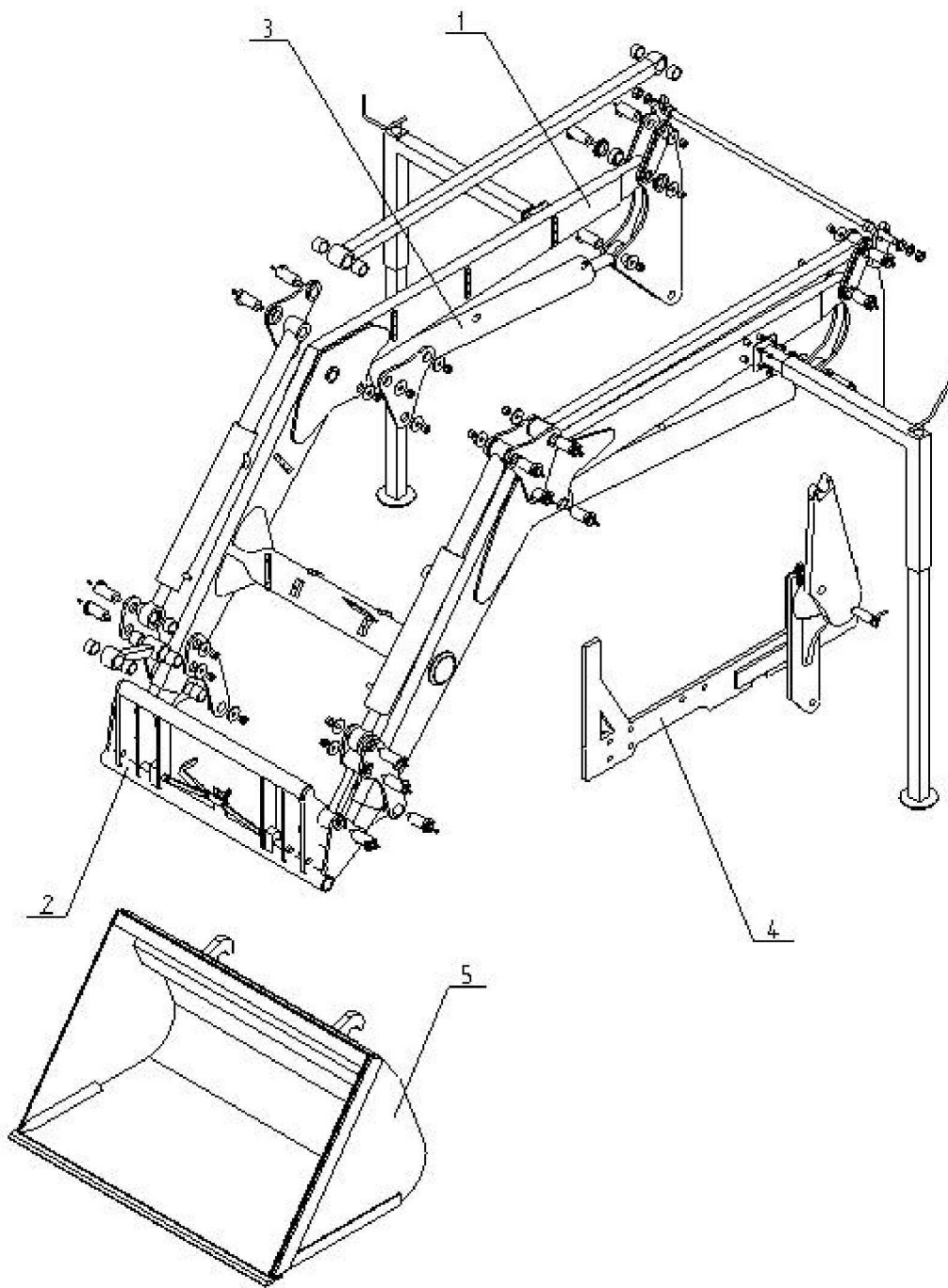


Рис. 1. Погрузчик комплект Т229, Т229/1.

ПОГРУЗЧИК КОМПЛЕКТ - Т229.

№	Название запчасти или системы	№ рисунка или нормы	Шт.	Замечания
1.	Стрела комплект.		1	
2.	Устройство для прикрепления оборудования.	T229-008.000.000	1	
3.	Гидравлическая проводка 2 или 3-секционная.		1	
4.	Рама, монтированная на тракторе.		1	
5.	Оборудование погрузчика.		1	

ПОГРУЗЧИК КОМПЛЕКТ - Т229/1.

№	Название запчасти или системы	№ рисунка или нормы	Шт.	Замечания
1.	Стрела комплект.		1	
2.	Устройство для прикрепления оборудования.	T229/1-008.000.000	1	
3.	Гидравлическая проводка 2 или 3-секционная.		1	
4.	Рама, монтированная на тракторе.		1	
5.	Оборудование погрузчика.		1	

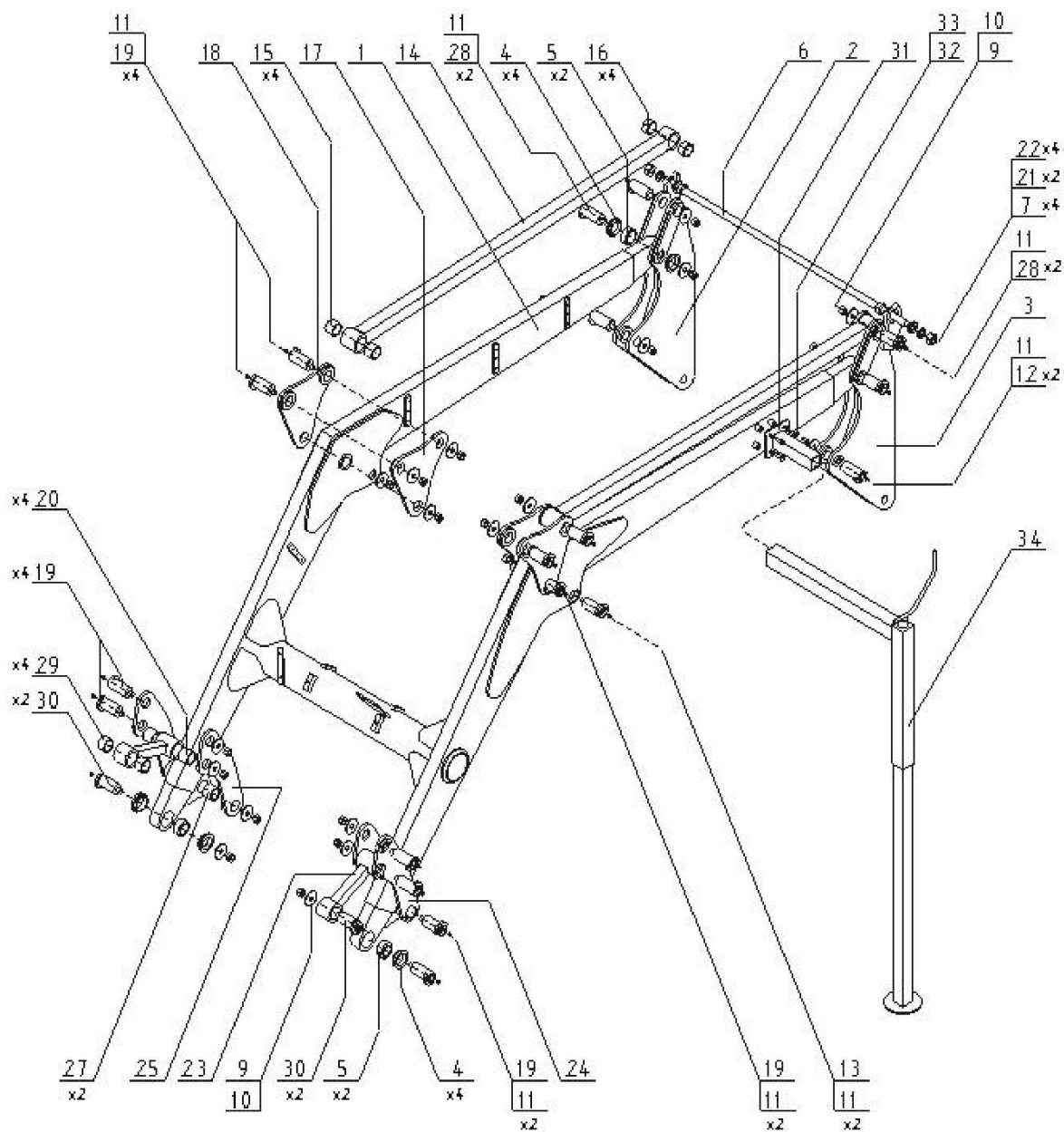


Рис. 2. Стрела комплект - T229.

СТРЕЛА КОМПЛЕКТ - T229.

№	Название запчасти или системы	№ рисунка или нормы	Шт.	Замечания
1.	Стрела комплект	T229-018.000.000	1	
2.	Рычаг I правый	T229-012.000.000	1	
3.	Рычаг I левый	T229-012.000.000	1	
4.	Блокирующая втулка	T229/1-018.000.011	8	
5.	Качающийся подшипник	GE40ES	4	
6.	Соединяющий стержень II	T229-000.000.005	1	
7.	Гайка M24 8-B	PN/M-82144	4	
8.				
9.	Специальная шайба	T229/1-000.000.023	24	Fe/Zn10
10.	Гайка M16 5-B	PN/M-82175	24	Fe/Zn10
11.	Масленка M10x1	PN/M-86002	24	Fe/Zn10
12.	Шворень IV	T229-000.022.000	2	Fe/Zn10
13.	Шворень V	T229/1-000.026.000	2	Fe/Zn10
14.	Соединитель IV	N229-011.000.000	2	
15.	Втулка самосмазочная	50p6/40H8	4	L=35
16.	Втулка самосмазочная	50p/40H8	4	L=25
17.	Кронштейн I левый и правый	T229-000.013.000	1+1	
18.	Кронштейн II левый и правый	T229-000.014.000	1+1	
19.	Шворень III	T229/1-000.021.000	12	Fe/Zn10
20.	Втулка самосмазочная	50p6/40H8	4	L=42,5
21.	Шайба пружинистая 24,5	PN/M-82008	2	Fe/Zn10
22.	Шайба круглая 25	PN/M-82005	4	Fe/Zn10
23.	Соединитель III	T229/1-010.000.000	2	
24.	Кронштейн IV левый и правый	T229/1-000.016.000	1+1	
25.	Кронштейн III левый и правый	T229/1-000.015.000	1+1	
26.				
27.	Втулка самосмазочная	50p6/40H8	2	L=40
28.	Шворень VI	T229-000.028.000	4	Fe/Zn10
29.	Втулка самосмазочная	50p6/40H8	4	L=30
30.	Шворень II	T229/1-000.020.000	4	Fe/Zn10
31.	Соединитель подпоры	T229/1-000.017.000	2	
32.	Болт M10x20 5,8-B	PN/M-82105	8	Fe/Zn10
33.	Шайба пружинистая 10,2	PN/M-82008	8	Fe/Zn10
34.	Подпора комплект	T229/1-006.000.000	2	

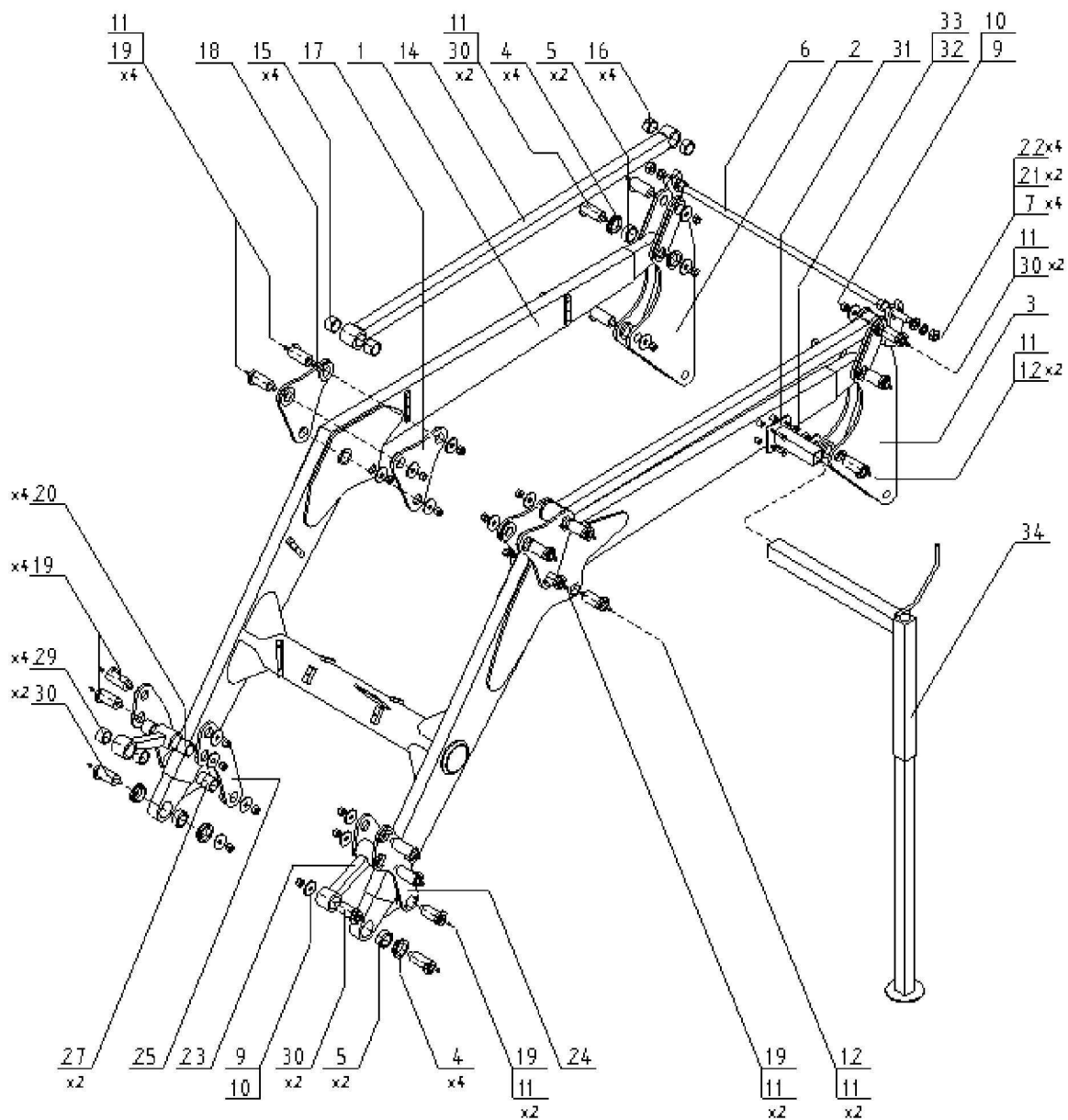


Рис. 3. Стрела комплект - T229/1.

СТРЕЛА КОМПЛЕКТ - Т229/1.

№	Название запчасти или системы	№ рисунка или нормы	Шт.	Замечания
1.	Стрела сварная	T229/1-018.000.000	1	
2.	Рычаг I правый	T229/1-012.000.000	1	
3.	Рычаг I левый	T229/1-012.000.000	1	
4.	Блокирующая втулка	T229/1-018.000.011	8	
5.	Качающийся подшипник	GE40ES	4	
6.	Соединяющий стержень II	T229/1-000.000.027	1	
7.	Гайка M24 8-B	PN/M-82144	4	Fe/Zn10
8.				
9.	Специальная шайба	T229/1-000.000.023	24	Fe/Zn10
10.	Гайка M16 5-B	PN/M-82175	24	Fe/Zn10
11.	Масленка M10x1	PN/M-86002	24	Fe/Zn10
12.	Шворень IV	T229/1-000.022.000	4	Fe/Zn10
14.	Соединитель IV	T229/1-011.000.000	2	
15.	Втулка самосмазочная	50p6/40H8	4	L=35
16.	Втулка самосмазочная	50p6/40H8	4	L=25
17.	Кронштейн I левый и правый	T229/1-000.013.000	1+1	
18.	Кронштейн II левый и правый	T229/1-000.014.000	1+1	
19.	Шворень III	T229/1-000.021.000	12	Fe/Zn10
20.	Втулка самосмазочная	50p6/40H8	4	L=42,5
21.	Шайба пружинистая 24,5	PN/M-82008	2	Fe/Zn10
22.	Шайба круглая 25	PN/M-82005	4	Fe/Zn10
23.	Соединитель III	T229/1-010.000.000	2	
24.	Кронштейн IV левый и правый	T229/1-000.016.000	1+1	
25.	Кронштейн III левый и правый	T229/1-000.015.000	1+1	
26.				
27.	Втулка самосмазочная	50p6/40H8	2	L=40
29.	Втулка самосмазочная	50p6/40H8	4	L=30
30.	Шворень II	T229/1-000.020.000	8	Fe/Zn10
31.	Соединитель подпоры	T229/1-000.017.000	2	
32.	Болт M10x20 5,8-B	PN/M-82105	8	Fe/Zn10
33.	Шайба пружинистая 10,2	PN/M-82008	8	Fe/Zn10
34.	Подпора комплект	T229/1-006.000.000	2	

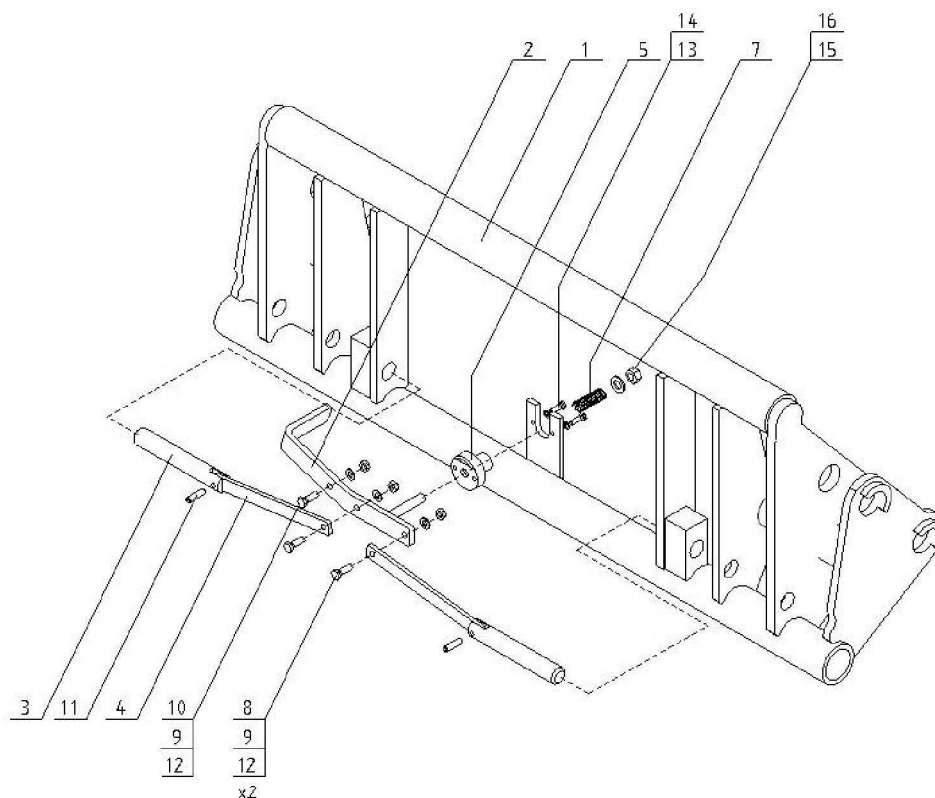


Рис. 4. Устройство для прикрепления оборудования „SMS” (широкий тип).
(Svensk Maskin Standard)

№	Название запчасти или системы	№ рисунка или нормы	Шт.	Замечания
1.	Прикрепляющая рамка	T229-008.001.000	1	
2.	Плечо I	T229/1-008.002.001	1	Fe/Zn10
3.	Шворень	T229/1-008.002.003	2	Fe/Zn10
4.	Плечо II	T229/1-008.002.002	2	Fe/Zn10
5.	Обоймица (плечодержатель)	T229/1-008.002.004	1	Fe/Zn10
6.				
7.	Пружина	T229/1-008.002.006	1	Fe/Zn10
8.	Болт М8х30 8,8-В	PN/M-82105	2	Fe/Zn10
9.	Шайба окр.8,4	PN/M-82008	3	Fe/Zn10
10.	Болт М8х25 8,8-В	PN/M-82105	1	Fe/Zn10
11.	Пружинистый колышек 8х30	PN/M-85023	2	
12.	Гайка М8 5-В	PN/M-82175	3	Fe/Zn10
13.	Болт М6х20 5,8-В	PN/M-82105	2	Fe/Zn10
14.	Шайба пружинистая 6,1	PN/M-82008	2	Fe/Zn10
15.	Гайка М12 5-В	PN/M-82175	1	Fe/Zn10
16.	Шайба окр.13	PN/M-82005	1	Fe/Zn10

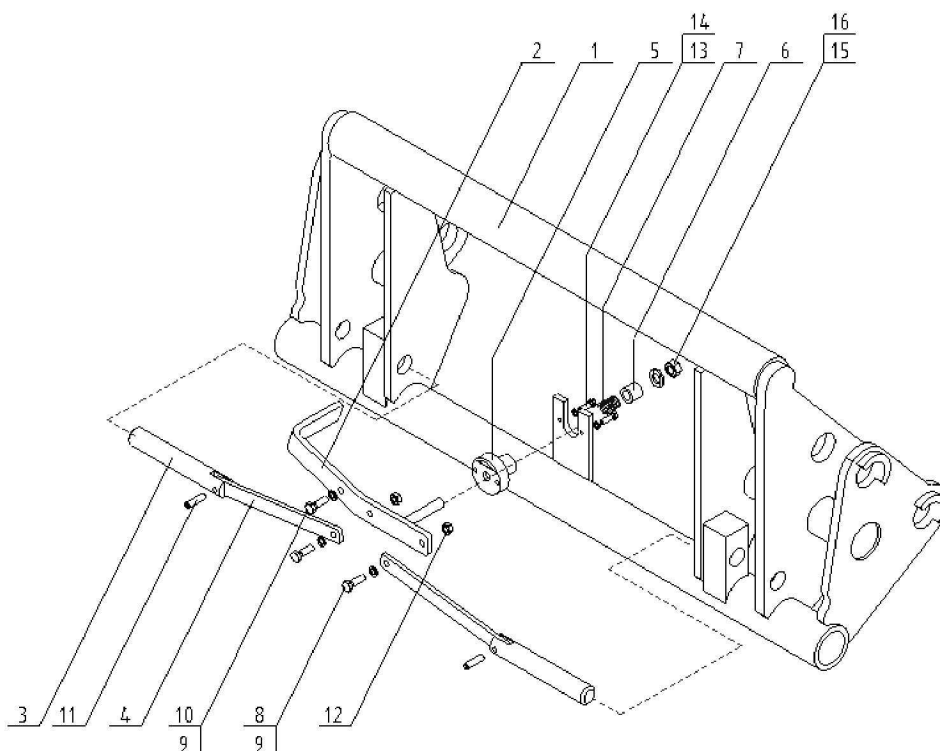


Рис. 5. Устройство для прикрепления оборудования тип „SMS”(узкий тип).
(Svens Maskin Standard)

№	Название запчасти или системы	№ рисунка или нормы	Шт.	Замечания
1.	Прикрепляющая рамка	T229/1-008.001.000	1	
2.	Плечо I	T229/1-008.002.001	1	Fe/Zn10
3.	Шворень	T229/1-008.002.003	2	Fe/Zn10
4.	Плечо II	T229/1-008.002.002	2	Fe/Zn10
5.	Обоймица (плечодержатель)	T229/1-008.002.004	1	Fe/Zn10
6.				
7.	Пружина	T229/1-008.002.006	1	Fe/Zn10
8.	Болт М8х30 8,8-В	PN/M-82105	3	Fe/Zn10
9.	Шайба окр. 8,4	PN/M-82005	3	Fe/Zn10
10.				
11.	Пружинистый колышек 8х30	PN/M-85023	2	
12.	Гайка М8 5-В	PN/M-82175	3	Fe/Zn10
13.	Болт М6х20 5,8-В	PN/M-82105	2	Fe/Zn10
14.	Шайба пружинистая 6,1	PN/M-82008	2	Fe/Zn10
15.	Гайка М12 5-В	PN/M-82175	1	Fe/Zn10
16.	Шайба окр.13	PN/M-82005	1	Fe/Zn10

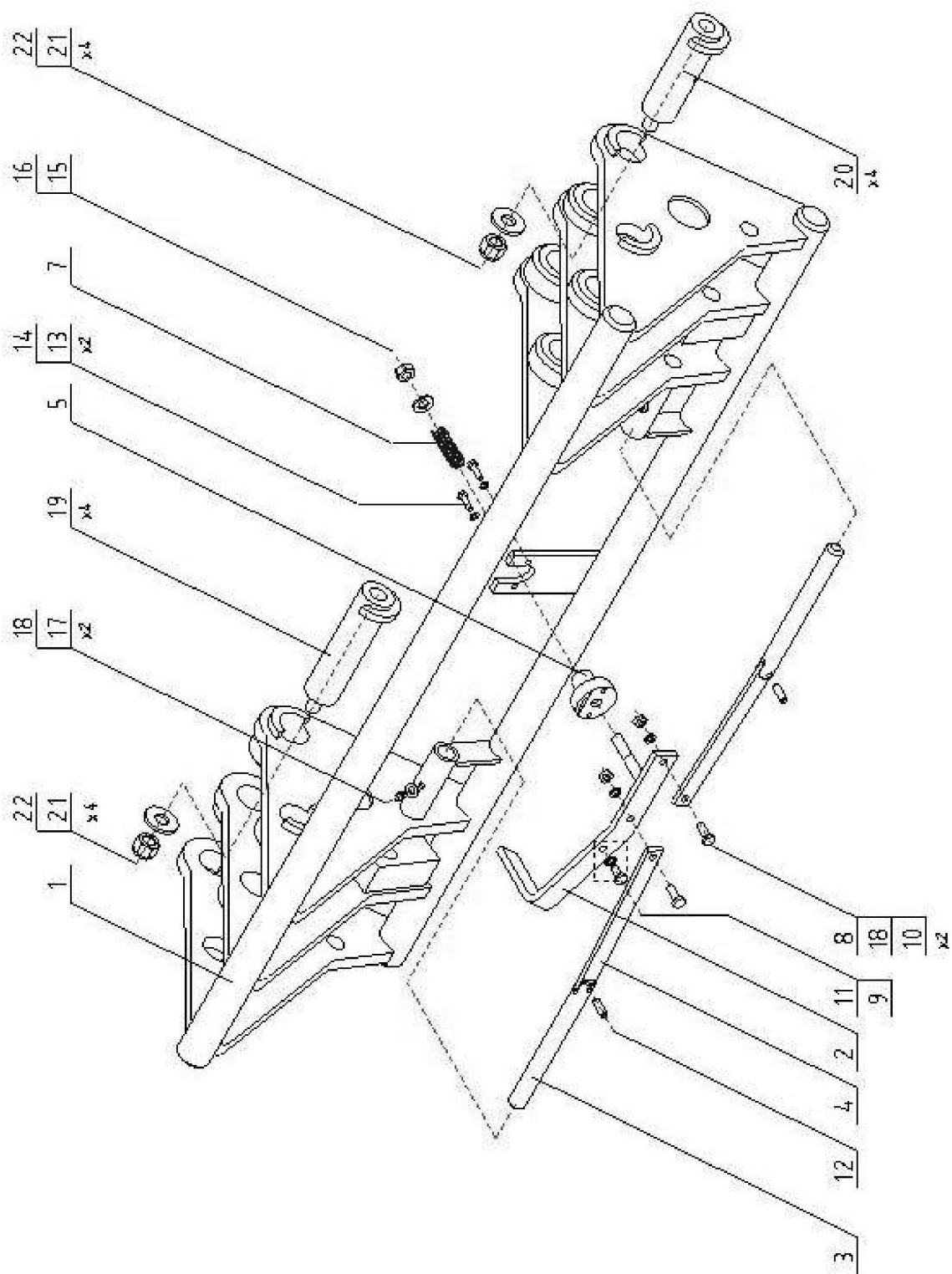


Рис. 6. Устройство для прикрепления оборудования тип „Euro”.

УСТРОЙСТВО ДЛЯ ПРИКРЕПЛЕНИЯ ОБОРУДОВАНИЯ ТИП „EURO”.

№	Название запчасти или системы	№ рисунка или нормы	Шт.	Замечания
1.	Сварная рамка	T229-080.001.000	1	
2.	Рычаг комплект	T229-080.002.001	1	Fe/Zn10
3.	Шворень	T229-080.002.003	2	Fe/Zn10
4.	Плечо	T229-080.002.002	2	Fe/Zn10
5.	Обоймица (плечодержатель)	T229-080.002.004	1	Fe/Zn10
6.				
7.	Пружина	T229-008.002.006	1	Fe/Zn10
8.	Болт М8х30 8,8-В	PN/M-82105	2	Fe/Zn10
9.	Шайба пружинистая 8,2	PN/M-82008	1	Fe/Zn10
10.	Гайка М8 5-В	PN/M-82175	2	Fe/Zn10
11.	Болт М8х16 5,8-В	PN/M-82105	1	Fe/Zn10
12.	Кольшек пружинистый 8х24	PN/M-85023	2	
13.	Болт М6х20 5,8-В	PN/M-82105	2	Fe/Zn10
14.	Шайба пружинистая 6,1	PN/M-82008	2	Fe/Zn10
15.	Гайка М12 5-В	PN/M-8275	1	Fe/Zn10
16.	Шайба окр.13	PN/M-82005	1	Fe/Zn10
17.	Масленка М8х1	PN/M-86002	2	Fe/Zn10
18.	Шайба окр. 8,4	PN/M-82005	4	Fe/Zn10
19.	Шворень II	T229/1-000.200.000	4	касается только T229/1
20.	Шворень II	T229-000.200.000	4	касается только T229
21.	Шайба круглая 17	T229/1-000.000.023	4	Fe/Zn10
22.	Гайка М16 8-В	PN/M-82175	4	Fe/Zn10

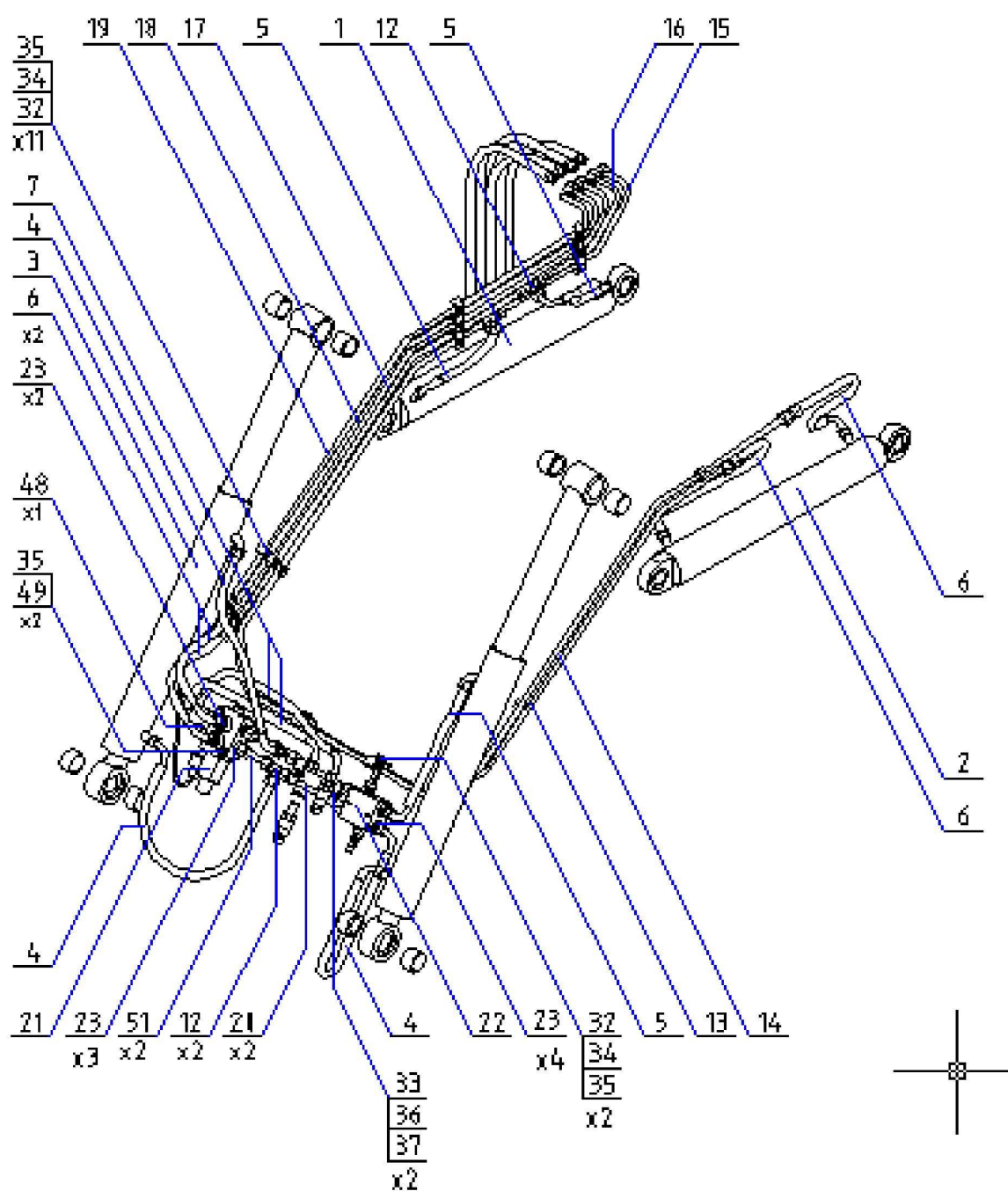


Рис. 7. Гидравлическая проводка 2-секционная Т229 - лист 1 из 2.

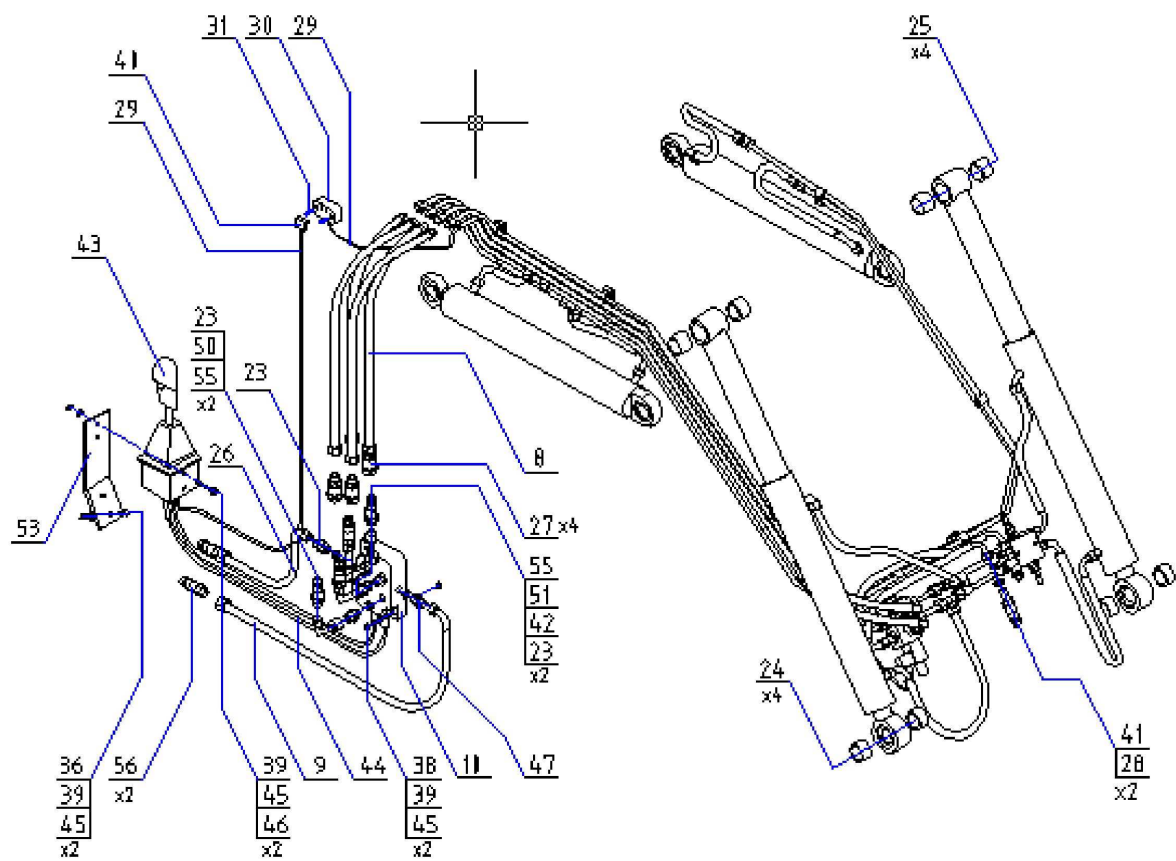


Рис. 8. Гидравлическая проводка 2-секционная Т229 - лист 2 из 2.

ГИДРАВЛИЧЕСКАЯ ПРОВОДКА 2-СЕКЦИОННАЯ (Т229).

№	Название запчасти или системы	№ рисунка или нормы	Шт.	Замечания
1.	Гидравлический цилиндр - правый	CJ S40-90/45/500 длинный или CJ S75-90/45/500 короткий	1	
2.	Гидравлический цилиндр - левый	CJ S39-90/45/500 длинный или CJ S74-90/45/500 короткий	1	
3.	Гидравлический цилиндр	GCJ S127-80/45/400	2	
4.	Гибкий гидравлический провод	A90A/211/10-550	3	
5.	Гибкий гидравлический провод	A90A/211/10-400	3	
6.	Гибкий гидравлический провод	A90B/211/10-400	4	
7.	Гибкий гидравлический провод	A90A/211/10-750	2	
8.	Гибкий гидравлический провод	AB/211/10-900	4	
9.	Гибкий гидравлический провод	A90A/233/13-3000	1	
10.	Гидравлический распределитель 2-секционный	MD2 - ½"	1	
11.				
12.	Корпус подключателя тройник M18x1,5	PN/M-73147	4	
13.	Стальной провод I	T229-1.000.042.000	1	
14.	Стальной провод II	T229-1.000.043.000	1	
15.	Стальной провод III	T229-1.000.044.000	1	
16.	Стальной провод IV	T229-1.000.045.000	1	
17.	Стальной провод V	T229-1.000.046.000	1	
18.	Стальной провод VI	T229-1.000.047.000	1	
19.	Стальная трубка	T229-1.000.000.048	1	
20.	Стальной провод VII	T229-1.000.049.000	2	
21.	Электроклапан 6-ти проходимый	½"	1	
22.	Переливной клапан 4-х проходимый	½"	1	
23.	Корпус подключателя простой	M18x1,5 - ½"	14	
24.	Дистанционная втулка	T229-1.000.000.027	4	
25.	Втулка самосмазывающая	T229-1.011.000.002	4	
26.	Гибкий гидравлический провод	A90A/221/10-3000	1	
27.	Клапан-гнездо M18x1,5 наружн.	EURO	4	
28.	Контргайка M18x1,5	PN/M-71109	2	
29.	Электрический провод OWY500V	2x0,75 мм	1+1	L=3500
30.	Розетка питания электроклапана		1	
31.	Жестяной винт A Gb 3,9x16 3,6-B	PN/M-83106	2	
32.	Обойма (державка) гидравлических проводов I	T229-1.000.000.024	13	
33.	Обойма (державка) гидравлических проводов II	T229-1.000.000.025	2	

ГИДРАВЛИЧЕСКАЯ ПРОВОДКА 2-СЕКЦИОННАЯ (Т229) - ПРОДОЛЖЕНИЕ.

№	Название запчасти или системы	№ рисунка или нормы	Шт.	Замечания
34.	Болт М6х20 5,8-В	PN/M-82105	13	
35.	Шайба пружинистая 6,1	PN/M-82008	15	
36.	Болт М8х30 5,8-В	PN/M-82105	4	
37.	Шайба пружинистая 8,2	PN/M-82008	2	
38.	Болт М8х60 5,8-В	PN/M-82101	2	
39.	Шайба окр.8,4	PN/M-82005	6	
40.	Вилка питания электроклапана		1	
41.	Клапан-вилка М18х1,5 наружн.	EURO	2	L=30
42.	Подключатель коленчатый переставной	М18х1,5	2	
43.	Система управления - джойстик		1	
44.	Тросик управления	L=2000	2	
45.	Гайка М8 5-В	PN/M-82175	6	
46.	Болт М8х100 5,8-В	PN/M-82101	2	
47.	Корпус присоединителя простой	М22х1,5 - ½"	1	
48.	Соединитель гидравлический удлинненный	М18х1,5 - ½"	1	
49.	Болт М6х70 8,8-В	PN/M-82101	2	
50.	Трубчатое коленко	М18х1,5	2	
51.	Трубчатый удлинитель	М18х1,5	4	
52.				
53.	Кронштейн рычага управления	T229-1.000.000.101	1	
54.				
55.	Клапан-вилка М18х1,5 наружн.	EURO	4	
56.	Клапан-вилка М22х1,5 наружн.	EURO	2	

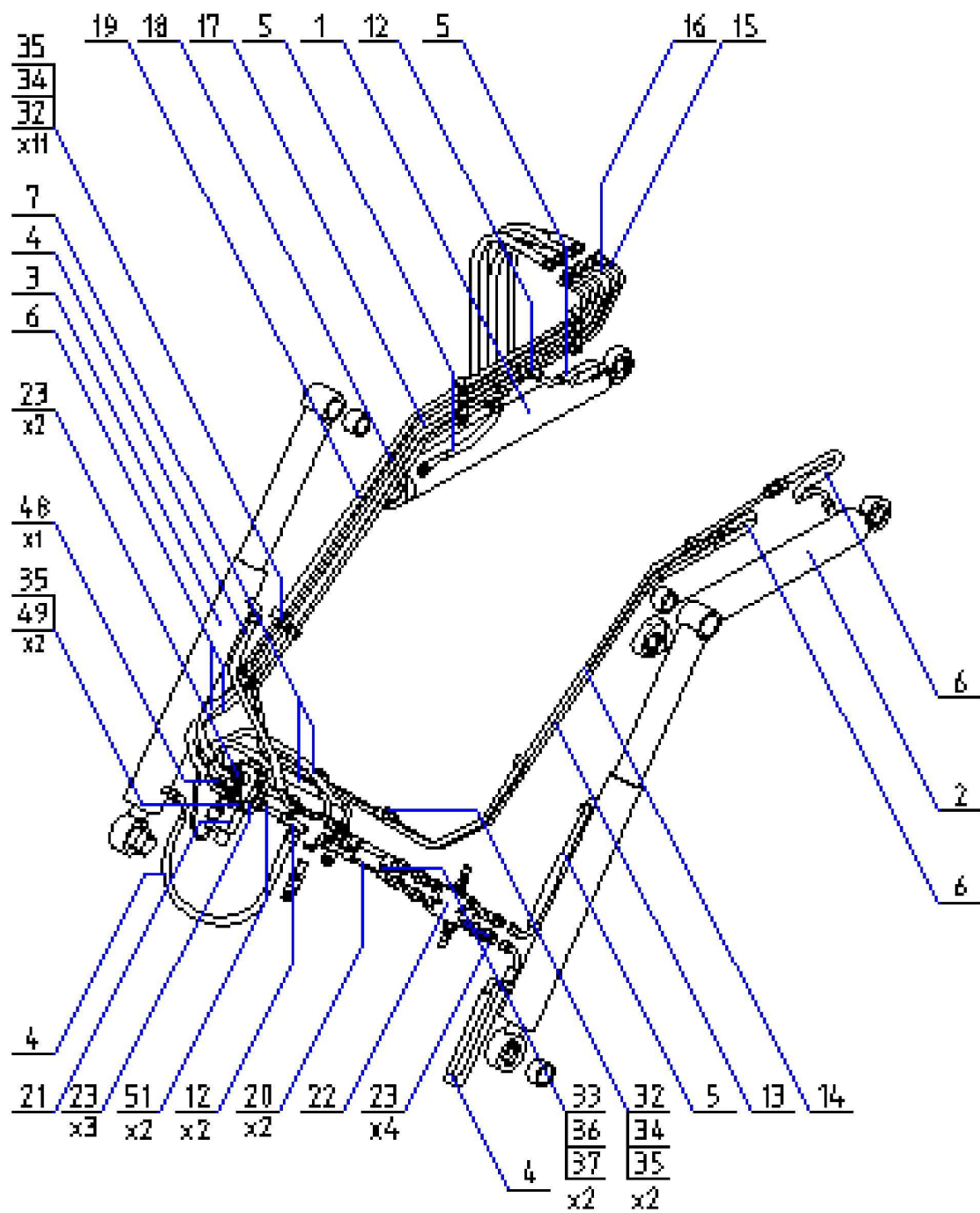


Рис. 9. Гидравлическая проводка 2-секционная Т 229/1 - лист 1 из 2.

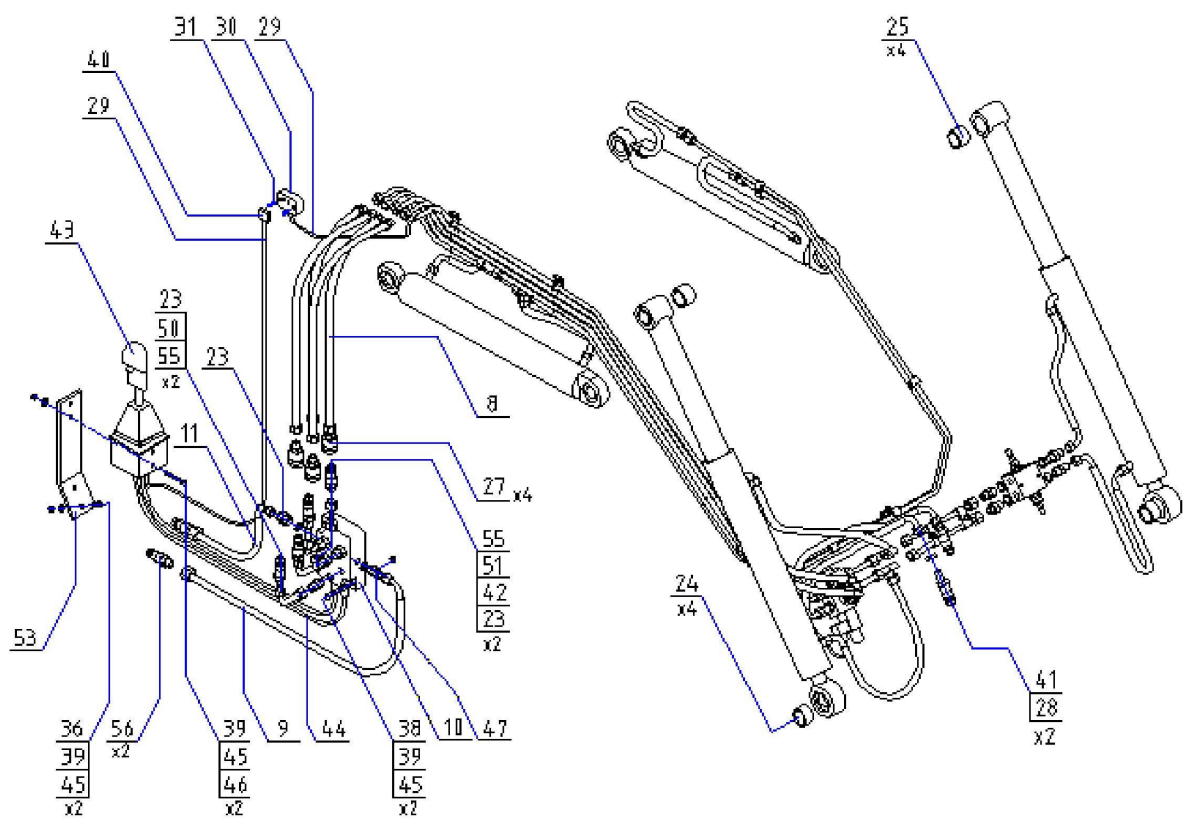


Рис. 10. Гидравлическая проводка 2-секционная Г 229/1 - лист 2 из 2.

ГИДРАВЛИЧЕСКАЯ ПРОВОДКА 2-СЕКЦИОННАЯ (Т229/1).

№	Название запчасти или системы	№ рисунка или нормы	Шт.	Замечания
1.	Гидравлический цилиндр правый	CJ S34-70/40/500	1	
2.	Гидравлический цилиндр левый	CJ S33-70/40/500	1	
3.	Гидравлический цилиндр	CJ S35-70/36/400	2	
4.	Гибкий гидравлический провод	A90A/211/10-550	3	
5.	Гибкий гидравлический провод	A90A/211/10-400	3	
6.	Гибкий гидравлический провод	A90B/211/10-400	4	
7.	Гибкий гидравлический провод	A90A/211/10-750	2	
8.	Гибкий гидравлический провод	AB/211/10-900	4	
9.	Гибкий гидравлический провод	A90A/233/13-3000	1	
10.	Гидравлический распределитель 2-секционный	MD2 - ½"	1	
11.	Гибкий гидравлический провод	A90A/221/10-3000	1	
12.	Корпус подключателя тройник M18x1,5	PN/M-73147	4	
13.	Стальной провод I	T229-1.000.042.000	1	
14.	Стальной провод II	T229-1.000.043.000	1	
15.	Стальной провод III	T229-1.000.044.000	1	
16.	Стальной провод IV	T229-1.000.045.000	1	
17.	Стальной провод V	T229-1.000.046.000	1	
18.	Стальной провод VI	T229-1.000.047.000	1	
19.	Стальная трубка	T229-1.000.000.048	1	
20.	Стальной провод VII	T229-1.000.049.000	2	
21.	Электроклапан 6-ти проходимый	½"	1	
22.	Переливной клапан 4-х проходимый	½"	1	
23.	Корпус подключателя простой	M18x1,5 - ½"	14	
24.	Дистанционная втулка	T229/1-000.000.027	4	
25.	Втулка самосмазывающая	T229/1-011.000.002	4	
26.				
27.	Клапан-гнездо M18x1,5 наружн.	EURO	4	
28.	Контргайка M18x1,5	PN/M-71109	2	
29.	Электрический провод OWY500V	2x0,75 мм	1+1	L=3500
30.	Розетка питания электроклапана		1	
31.	Жестяной винт A Gb 3,9x16 3,6-B	PN/M-83106	2	
32.	Обойма (державка) гидравлических проводов I	T229/1-000.000.024	13	
33.	Обойма (державка) гидравлических проводов II	T229/1-000.000.025	2	

ГИДРАВЛИЧЕСКАЯ ПРОВОДКА 2-СЕКЦИОННАЯ (Т229/1) - ПРОДОЛЖЕНИЕ.

№	Название запчасти или системы	№ рисунка или нормы	Шт.	Замечания
34.	Болт М6х20 5,8-В	PN/M-82105	13	
35.	Шайба пружинистая 6,1	PN/M-82008	15	
36.	Болт М8х30 5,8-В	PN/M-82105	4	
37.	Шайба пружинистая 8,2	PN/M-82008	2	
38.	Болт М8х60 5,8-В	PN/M-82101	2	
39.	Шайба окр.8,4	PN/M-82005	6	
40.	Вилка питания электроклапана		1	
41.	Клапан-вилка М18х1,5 наружн.	EURO	2	L=30
42.	Подключатель коленчатый переставной	М18х1,5	2	
43.	Система управления - джойстик		1	
44.	Тросик управления	L=2000	2	
45.	Гайка М8 5-В	PN/M-82175	6	
46.	Болт М8х100 5,8-В	PN/M-82101	2	
47.	Корпус присоединителя простой	М22х1,5 - ½"	1	
48.	Соединитель гидравлический удлинненный	М18х1,5 - ½"	1	
49.	Болт М6х70 8,8-В	PN/M-82101	2	
50.	Трубчатое коленко	М18х1,5	2	
51.	Трубчатый удлинитель	М18х1,5	4	
52.				
53.	Кронштейн рычага управления	T229-1.000.000.101	1	оцинк.
54.				
55.	Клапан-вилка М18х1,5 наружн.	EURO	4	
56.	Клапан-вилка М22х1,5 наружн.	EURO	2	

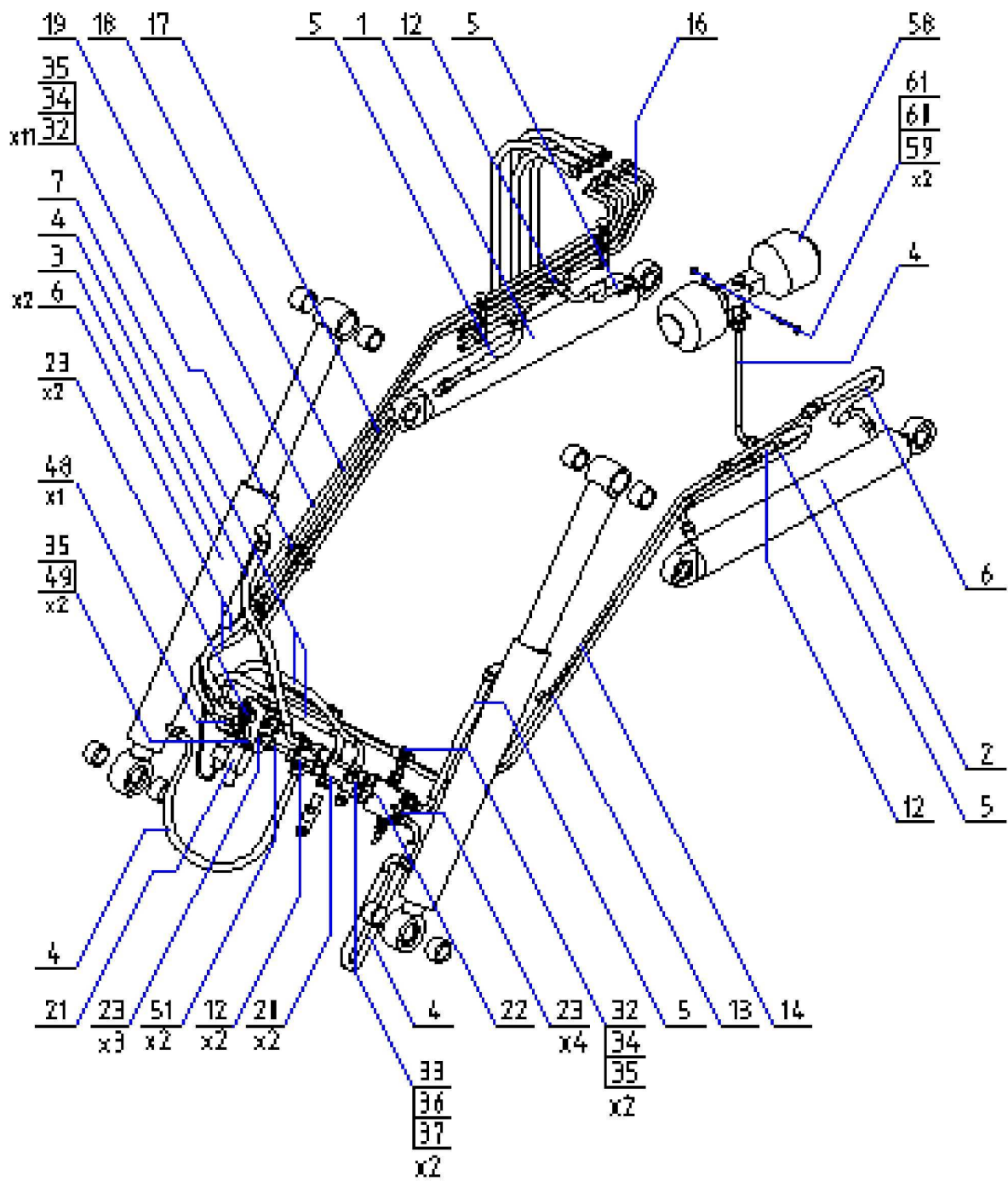


Рис. 11. Гидравлическая проводка 2-секционная T229 - лист 1 из 2.
(с гидравлическим амортизатором)

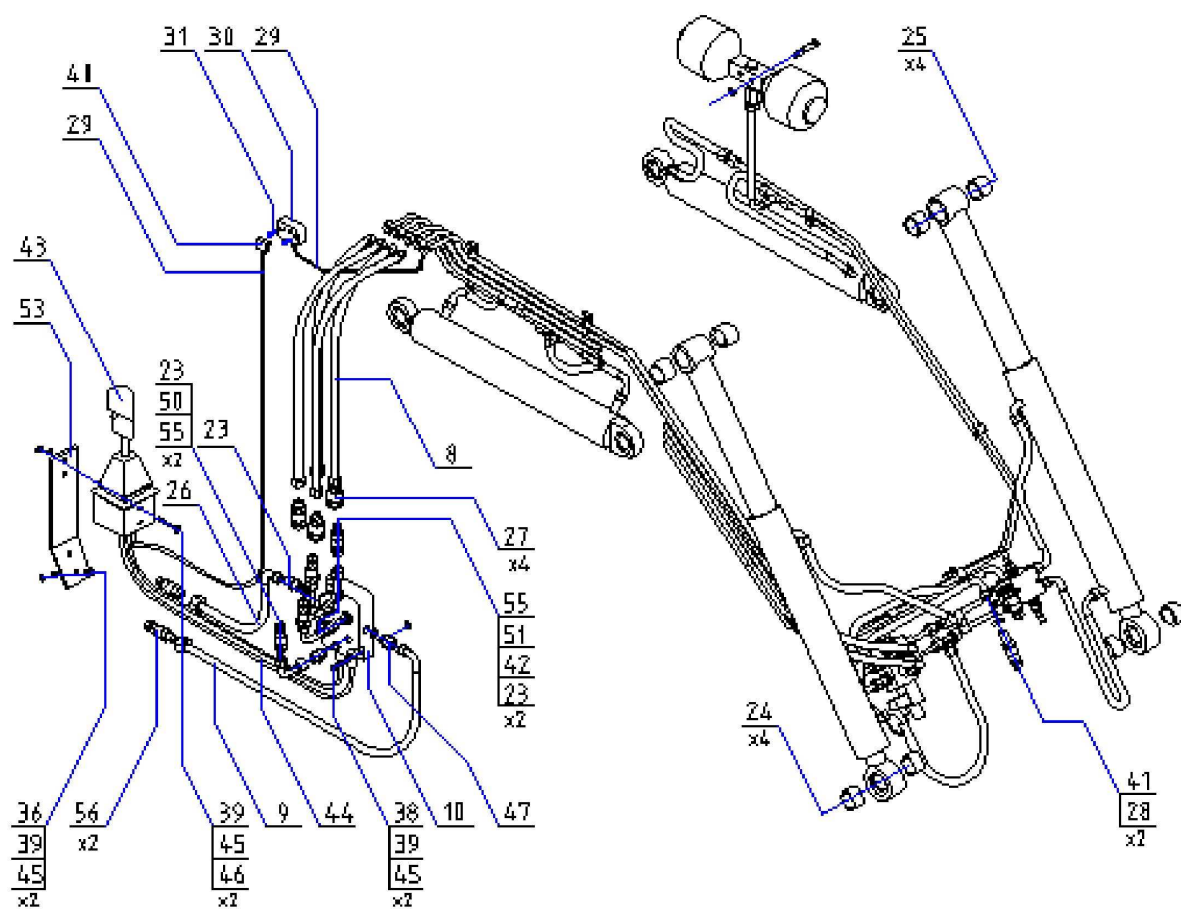


Рис. 12. Гидравлическая проводка 2-секционная Т229 - лист 2 из 2.
(с гидравлическим амортизатором)

ГИДРАВЛИЧЕСКАЯ ПРОВОДКА 2-СЕКЦИОННАЯ (Т229).
(с гидравлическим амортизатором)

№	Название запчасти или системы	№ рисунка или нормы	Шт.	Замечания
1.	Гидравлический цилиндр - правый	CJ S40-90/45/500 длинный или CJ S75-90/45/500 короткий	1	
2.	Гидравлический цилиндр - левый	CJ S39-90/45/500 длинный или CJ S74-90/45/500 короткий	1	
3.	Гидравлический цилиндр	GCJ S127-80/45/400	2	
4.	Гибкий гидравлический провод	A90A/211/10-550	4	
5.	Гибкий гидравлический провод	A90A/211/10-400	4	
6.	Гибкий гидравлический провод	A90B/211/10-400	3	
7.	Гибкий гидравлический провод	A90A/211/10-750	2	
8.	Гибкий гидравлический провод	AB/211/10-900	4	
9.	Гибкий гидравлический провод	A90A/233/13-3000	1	
10.	Гидравлический распределитель 2-секционный	MD2 - ½"	1	
11.				
12.	Корпус подключателя тройник M18x1,5	PN/M-73147	5	
13.	Стальной провод I	T229-1.000.042.000	1	
14.	Стальной провод II	T229-1.000.043.000	1	
15.	Стальной провод III	T229-1.000.044.000	1	
16.	Стальной провод IV	T229-1.000.045.000	1	
17.	Стальной провод V	T229-1.000.046.000	1	
18.	Стальной провод VI	T229-1.000.047.000	1	
19.	Стальная трубка	T229-1.000.000.048	1	
20.	Стальной провод VII	T229-1.000.049.000	2	
21.	Электроклапан 6-ти проходимый	½"	1	
22.	Переливной клапан 4-х проходимый	½"	1	
23.	Корпус подключателя простой	M18x1,5 - ½"	14	
24.	Дистанционная втулка	T229/1-000.000.027	4	
25.	Втулка самосмазывающая	T229/1-011.000.002	4	
26.	Гибкий гидравлический провод	A90A/221/10-3000	1	
27.	Клапан-гнездо M18x1,5 наружн.	EURO	4	
28.	Контргайка M18x1,5	PN/M-71109	2	
29.	Электрический провод OWY500V	2x0,75 мм	1+1	L=3500
30.	Розетка питания электроклапана		1	
31.	Жестяной винт A Gb 3,9x16 3,6-B	PN/M-83106	2	
32.	Обойма (державка) гидравлических проводов I	T229/1-000.000.024	13	
33.	Обойма (державка) гидравлических проводов II	T229/1-000.000.025	2	

ГИДРАВЛИЧЕСКАЯ ПРОВОДКА 2-СЕКЦИОННАЯ (Т229) - ПРОДОЛЖЕНИЕ.
(с гидравлическим амортизатором).

№	Название запчасти или системы	№ рисунка или нормы	Шт.	Замечания
34.	Болт М6х20 5,8-В	PN/M-82105	13	
35.	Шайба пружинистая 6,1	PN/M-82008	15	
36.	Болт М8х25 5,8-В	PN/M-82105	2	
37.	Шайба пружинистая 8,2	PN/M-82008	2	
38.	Болт М8х60 5,8-В	PN/M-82101	4	
39.	Шайба окр.8,4	PN/M-82005	6	
40.	Вилка питания электроклапана		1	
41.	Клапан-вилка М18х1,5 наружн.	EURO	2	L=30
42.	Подключатель коленчатый переставной	М18х1,5	2	
43.	Система управления - джойстик		1	
44.	Тросик управления	L=2000	2	
45.	Гайка М8 5-В	PN/M-82175	6	
46.	Болт М8х100 5,8-В	PN/M-82101	2	
47.	Корпус присоединителя простой	М22х1,5 - ½"	1	
48.				
49.	Болт М6х70 5,8-В	PN/M-82101	2	
50.	Трубчатое коленко	М18х1,5	2	
51.	Трубчатый удлинитель	М18х1,5	4	
52.				
53.	Кронштейн рычага управления	T229-1.000.000.101	1	
54.				
55.	Клапан-вилка М18х1,5 наружн.	EURO	4	
56.	Клапан-вилка М22х1,5 наружн.	EURO	2	
57.				
58.	Гидравлический амортизатор комплект	2х0,5 1	1	
59.	Болт М10х70 5,8-В	PN/M-82101	2	
60.	Шайба окр. 10,5	PN/M-82005	2	
61.	Гайка М10 5-В	PN/M-82175	2	

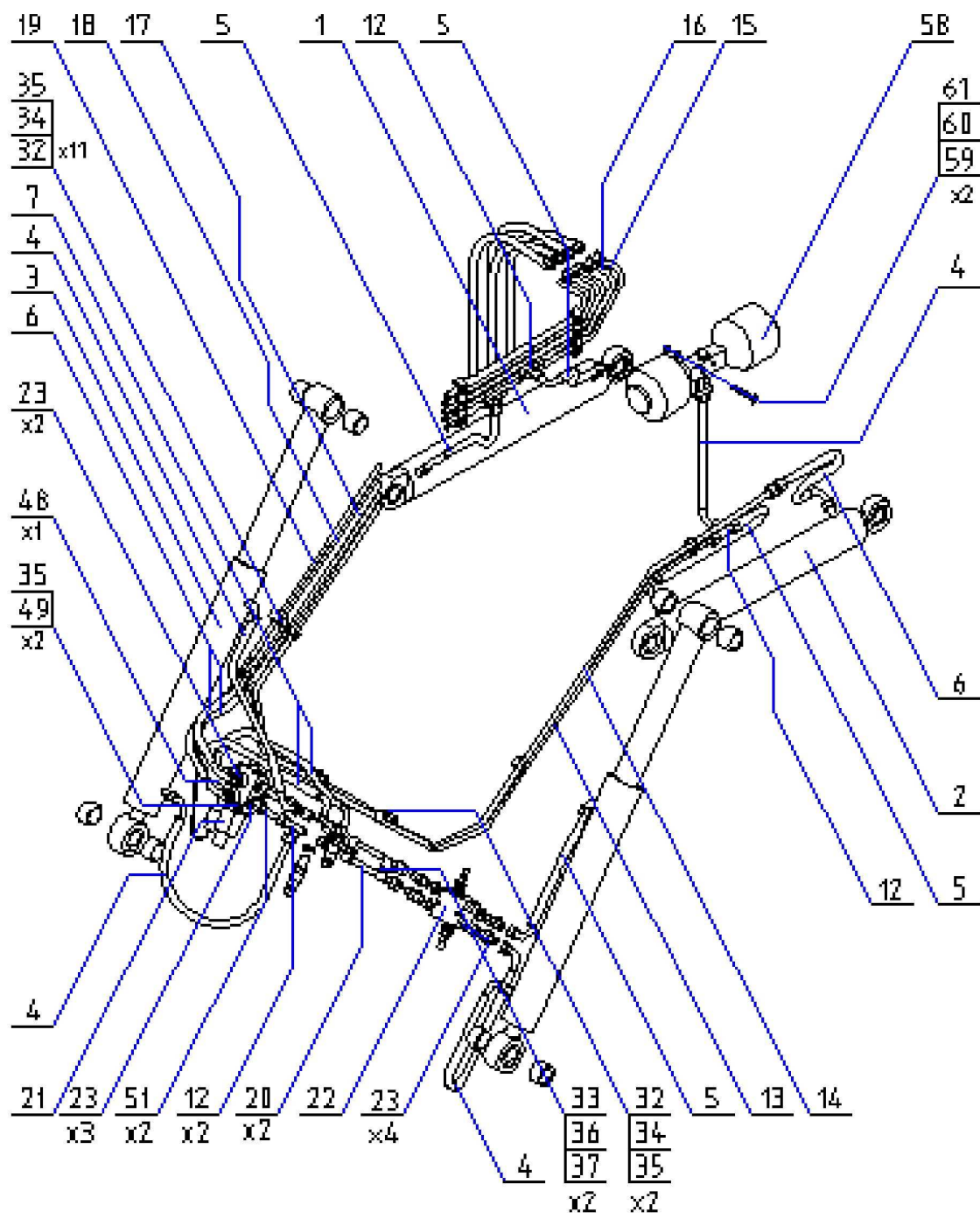


Рис. 13. Гидравлическая проводка 2-секционная Т229/1 - лист 1 из 2.
(с гидравлическим амортизатором)

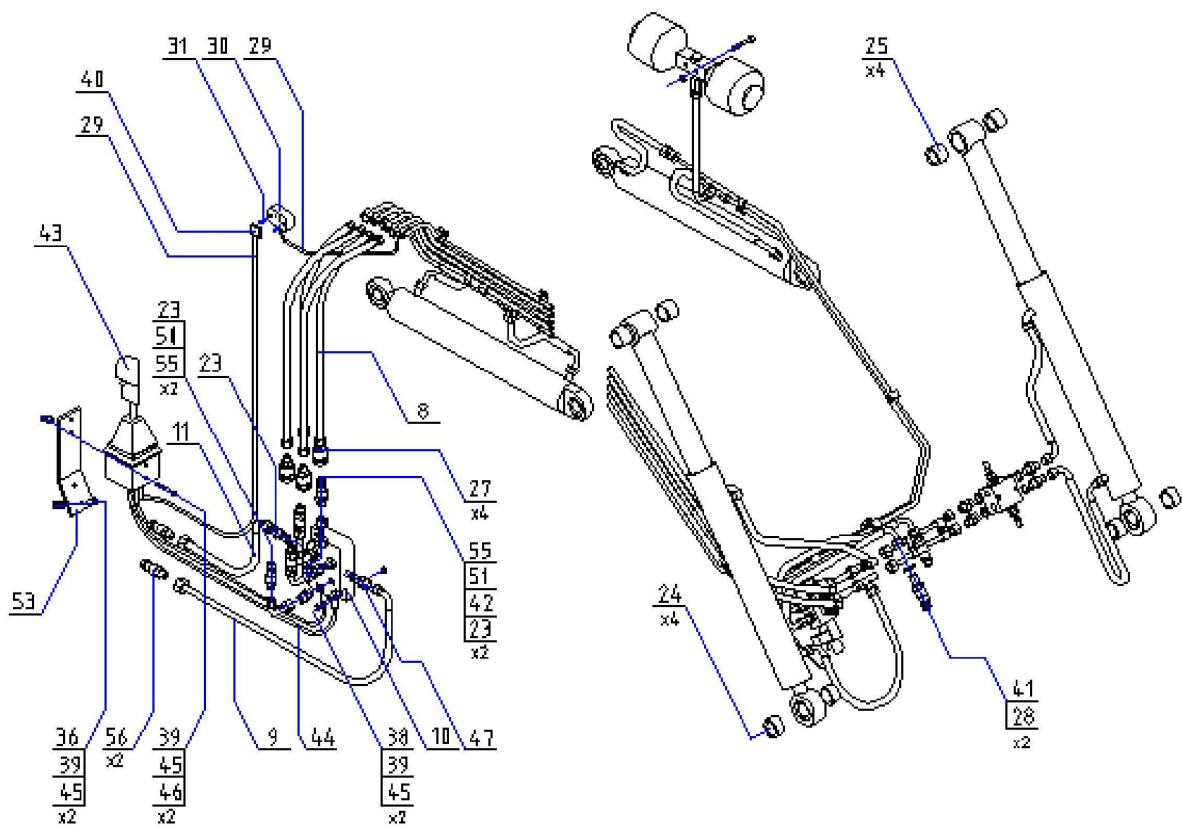


Рис. 14. Гидравлическая проводка 2-секционная Т229/1 - лист 2 из 2.
(с гидравлическим амортизатором)

ГИДРАВЛИЧЕСКАЯ ПРОВОДКА 2-СЕКЦИОННАЯ (Т229/1).
(с гидравлическим амортизатором)

№	Название запчасти или системы	№ рисунка или нормы	Шт.	Замечания
1.	Гидравлический цилиндр правый	CJ S34-70/40/500	1	
2.	Гидравлический цилиндр левый	CJ S33-70/40/500	1	
3.	Гидравлический цилиндр	CJ S35-70/36/400	2	
4.	Гибкий гидравлический провод	A90A/211/10-550	4	
5.	Гибкий гидравлический провод	A90A/211/10-400	4	
6.	Гибкий гидравлический провод	A90B/211/10-400	3	
7.	Гибкий гидравлический провод	A90A/211/10-750	2	
8.	Гибкий гидравлический провод	AB/211/10-900	4	
9.	Гибкий гидравлический провод	A90A/233/13-3000	1	
10.	Гидравлический распределитель 2-секционный	MD2 - ½"	1	
11.	Гибкий гидравлический провод	A90A/221/10-3000	1	
12.	Корпус подключателя тройник M18x1,5	PN/M-73147	5	
13.	Стальной провод I	T229-1.000.042.000	1	
14.	Стальной провод II	T229-1.000.043.000	1	
15.	Стальной провод III	T229-1.000.044.000	1	
16.	Стальной провод IV	T229-1.000.045.000	1	
17.	Стальной провод V	T229-1.000.046.000	1	
18.	Стальной провод VI	T229-1.000.047.000	1	
19.	Стальная трубка	T229-1.000.000.048	1	
20.	Стальной провод VII	T229-1.000.049.000	2	
21.	Электроклапан 6-ти проходимый	½"	1	
22.	Переливной клапан 4-х проходимый	½"	1	
23.	Корпус подключателя простой	M18x1,5 - ½"	14	
24.	Дистанционная втулка	T229/1-000.000.027	4	
25.	Втулка самосмазывающая	T229/1-011.000.002	4	
26.				
27.	Клапан-гнездо M18x1,5 наружн.	EURO	4	
28.	Контргайка M18x1,5	PN/M-71109	2	
29.	Электрический провод OWY500V	2x0,75 мм	1+1	L=3500
30.	Розетка питания электроклапана		1	
31.	Жестяной винт A Gb 3,9x16 3,6-B	PN/M-83106	2	
32.	Обойма (державка) гидравлических проводов I	T229/1-000.000.024	13	
33.	Обойма (державка) гидравлических проводов II	T229/1-000.000.025	2	

ГИДРАВЛИЧЕСКАЯ ПРОВОДКА 2-СЕКЦИОННАЯ (Т229/1) - ПРОДОЛЖЕНИЕ.
(с гидравлическим амортизатором)

№	Название запчасти или системы	№ рисунка или нормы	Шт.	Замечания
34.	Болт М6х20 5,8-В	PN/M-82105	13	
35.	Шайба пружинистая 6,1	PN/M-82008	15	
36.	Болт М8х30 5,8-В	PN/M-82105	4	
37.	Шайба пружинистая 8,2	PN/M-82008	2	
38.	Болт М8х60 5,8-В	PN/M-82101	2	
39.	Шайба окр.8,4	PN/M-82005	6	
40.	Вилка питания электроклапана		1	
41.	Клапан-вилка М18х1,5 наружн.	EURO	2	L=30
42.	Подключатель коленчатый переставной	М18х1,5	2	
43.	Система управления - джойстик		1	
44.	Тросик управления	L=2000	2	
45.	Гайка М8 5-В	PN/M-82175	6	
46.	Болт М8х100 5,8-В	PN/M-82101	2	
47.	Корпус присоединителя простой	М22х1,5 - ½"	1	
48.	Соединитель гидравлический удлиненный	М18х1,5 - ½"	1	
49.	Болт М6х70 5,8-В	PN/M-82101	2	
50.	Трубчатое коленко	М18х1,5	2	
51.	Трубчатый удлинитель	М18х1,5	4	
52.				
53.	Кронштейн рычага управления	T229-1.000.000.101	1	
54.				
55.	Клапан-вилка М18х1,5 наружн.	EURO	4	
56.	Клапан-вилка М22х1,5 наружн.	EURO	2	
57.				
58.	Гидравлический амортизатор комплект	2х0,5 1	1	
59.	Болт М10х70 5,8-В	PN/M-82101	2	
60.	Шайба окр. 10,5	PN/M-82005	2	
61.	Гайка М10 5-В	PN/M-82175	2	

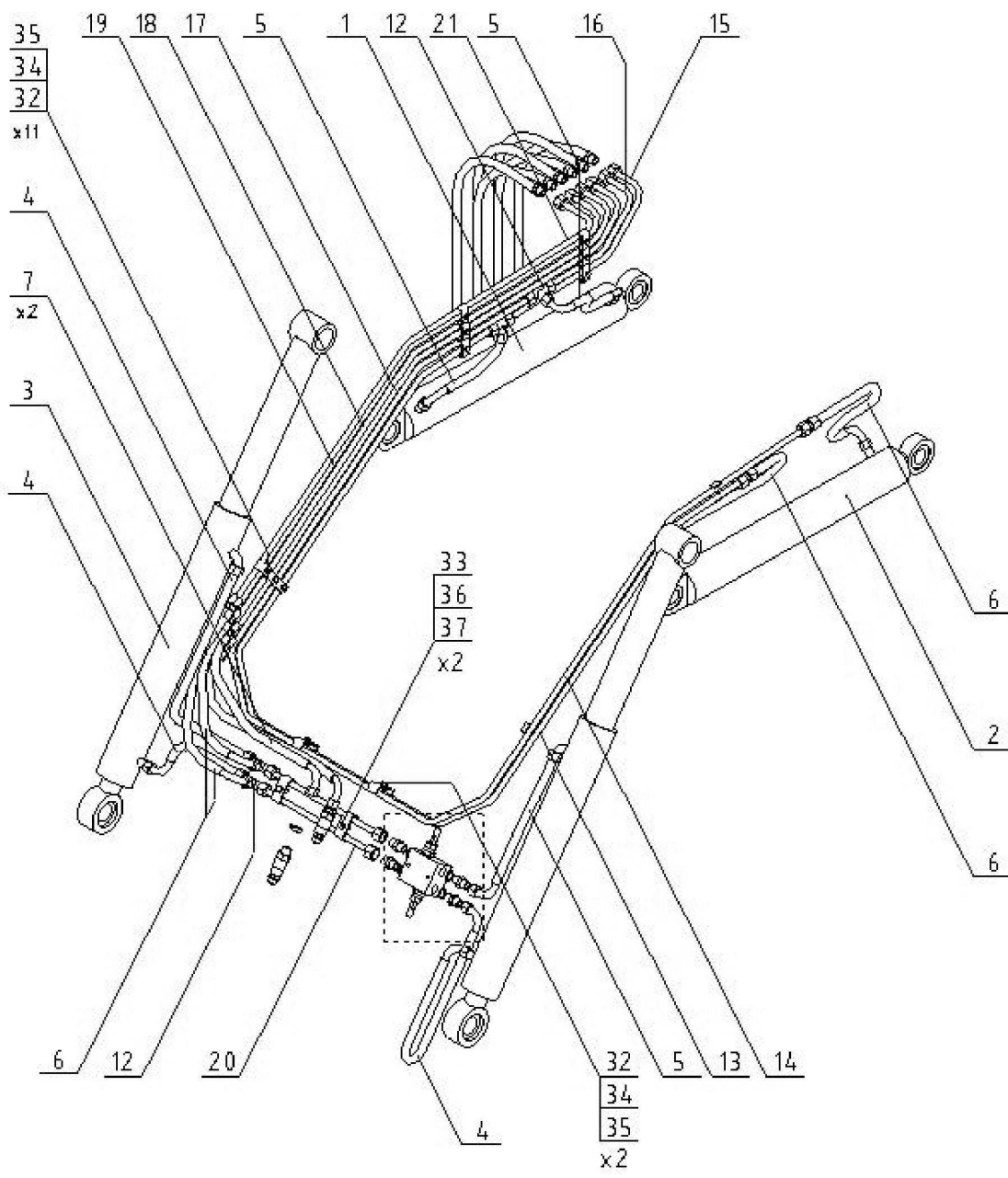


Рис. 15. Гидравлическая проводка 3-секционная Т229 - лист 1 из 2.

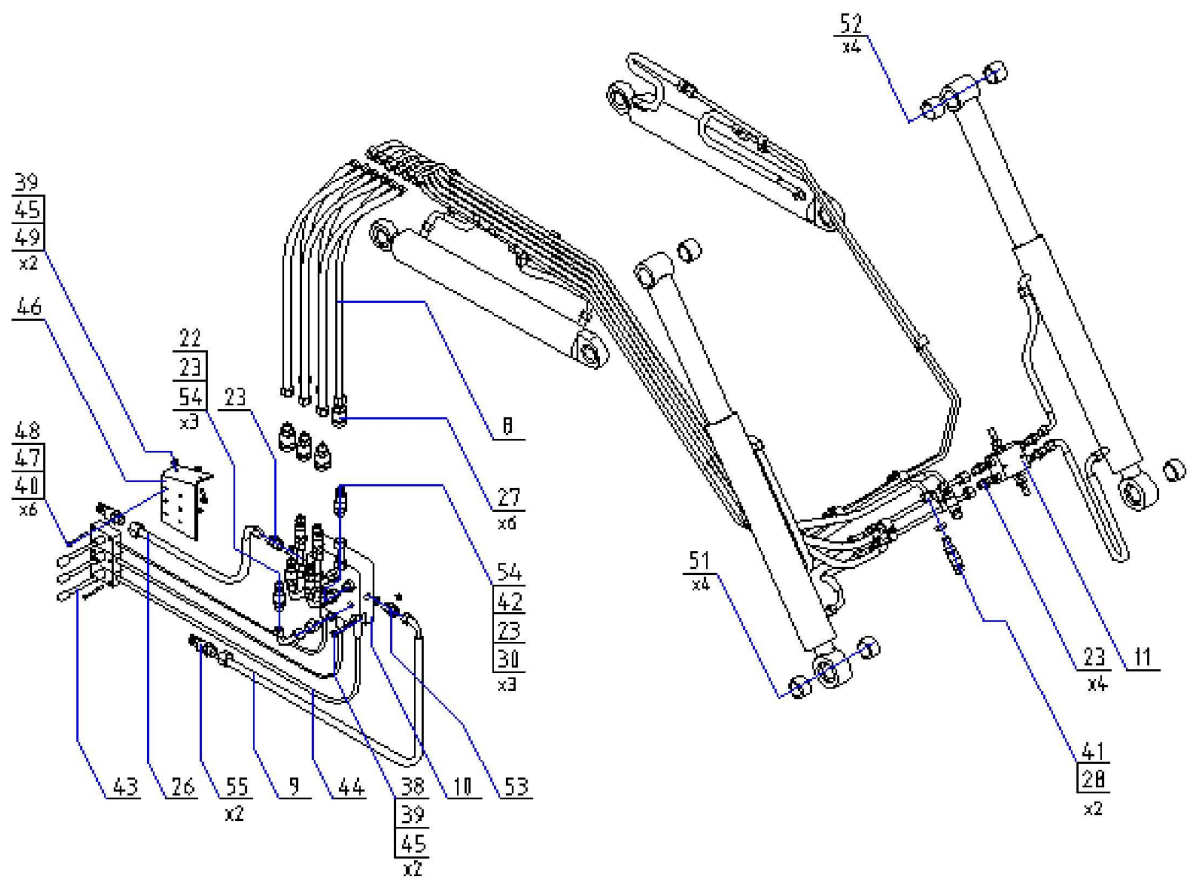


Рис. 16. Гидравлическая проводка 3-секционная T229 - лист 2 из 2.

ГИДРАВЛИЧЕСКАЯ ПРОВОДКА 3-СЕКЦИОННАЯ (Т229)

№	Название запчасти или системы	№ рисунка или нормы	Шт.	Замечания
1.	Гидравлический цилиндр правый	CJ S40-90/45/500 длинный CJ S75-90/45/500 короткий	1	
2.	Гидравлический цилиндр левый	CJ S39-90/45/500 длинный CJ S74-90/45/500 короткий	1	
3.	Гидравлический цилиндр	GCJ S127-80/45/400	2	
4.	Гибкий гидравлический провод	A90A/211/10-550	3	M18x1,5
5.	Гибкий гидравлический провод	A90A/211/10-400	3	M18x1,5
6.	Гибкий гидравлический провод	A90B/211/10-400	4	M18x1,5
7.	Гибкий гидравлический провод	A90B/211/10-750	2	M18x1,5
8.	Гибкий гидравлический провод	AB/211/10-900	6	M18x1,5
9.	Гибкий гидравлический провод	A90A/233/13-3000	1	M22x1,5
10.	Гидравлический распределитель 3-секционный	MD2 - ½"	1	
11.	Переливной клапан 4-х проходимый	½"	1	
12.	Корпус подключателя тройник M18x1,5	PN/M-73147	4	
13.	Стальной провод I	T229-K.000.042.000	1	
14.	Стальной провод II	T229-K.000.043.000	1	
15.	Стальной провод III	T229-1.000.044.000	1	
16.	Стальной провод IV	T229-1.000.045.000	1	
17.	Стальной провод V	T229-1.000.046.000	1	
18.	Стальной провод VI	T229-1.000.047.000	1	
19.	Стальной провод VIII	T229-1.000.048.000	1	
20.	Стальной провод VII	T229-K.000.049.000	1+1	
21.	Стальной провод IX	T229-1.000.068.000	1	
22.	Трубчатое коленко	M18x1,5	3	
23.	Корпус подключателя простой	M18x1,5 - ½"	7+4	
24.				
25.				
26.	Гибкий гидравлический провод	A90A/221/10-3000	1	
27.	Клапан-гнездо M18x1,5 наружн.	EURO	6	
28.	Контргайка M18x1,5	PN/M-71109	2	
29.				
30.	Трубчатый удлинитель	M18x1,5	3	
31.				
32.	Обойма (державка) гидравлических проводов I	T2291-000.000.024	13	
33.	Обойма (державка) гидравлических проводов II	T2291-000.000.025	2	

ГИДРАВЛИЧЕСКАЯ ПРОВОДКА 3-СЕКЦИОННАЯ (Т229) - ПРОДОЛЖЕНИЕ.

№	Название запчасти или системы	№ рисунка или нормы	Шт.	Замечания
34.	Болт М6х20 5,8-В	PN/M-82105	13	
35.	Шайба пруж. 6,1	PN/M-82008	13	
36.	Болт М8х25 5,8-В	PN/M-82105	2	
37.	Шайба пруж. 8,2	PN/M-82008	2	
38.	Болт М8х60 5,8-В	PN/M-82101	2	
39.	Шайба окр. 8,4	PN/M-82005	4	
40.	Болт М6х60 5,8-В	PN/M-82302	6	
41.	Клапан-вилка М18х1,5 наружн.	EURO	2	L=30
42.	Подключатель коленчатый переставной	М18х1,5	3	
43.	Рычаг управления		3	
44.	Тросик управления	L=2000	3	
45.	Гайка М8 5-В	PN/M-82175	4	
46.	Кронштейн рычага управления	T229-1.000.000.201	1	
47.	Гайка М6 5-В	PN/M-82175	6	
48.	Шайба окр. 6,4	PN/M-82005	6	
49.	Болт М8х30 5,8-В	PN/M-82105	2	
50.				
51.	Дистанционная втулка	T229/1-000.000.027	4	
52.	Втулка самосмазывающая	T229/1-011.000.002	4	
53.	Корпус подключателя простой	М22х1,5 - ½"	1	
54.	Клапан-вилка М18х1,5 наружн.	EURO	6	
55.	Клапан-вилка М22х1,5 наружн.	EURO	2	

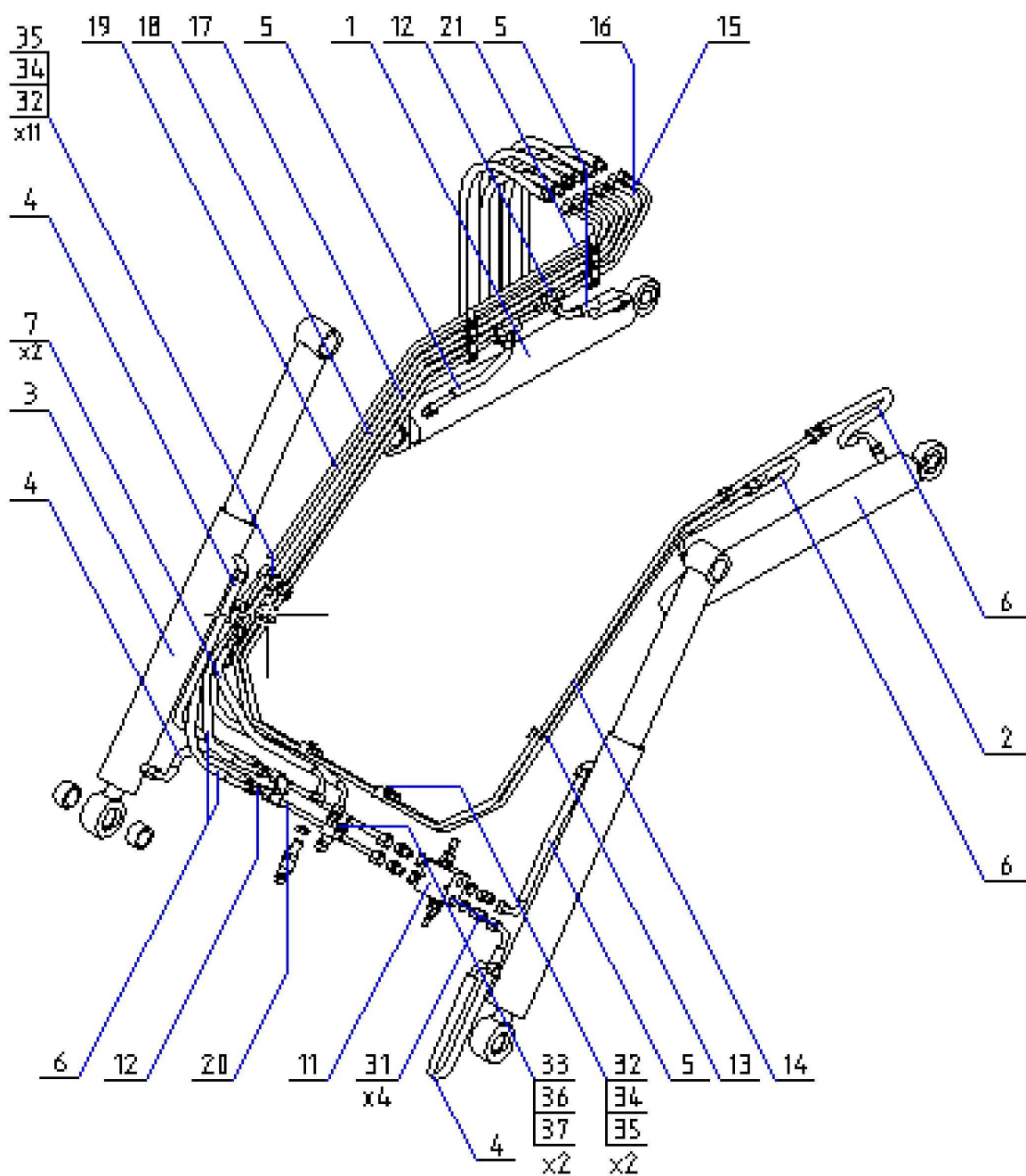


Рис. 17. Гидравлическая проводка 3-секционная Т229/1 - лист 1 из 2.

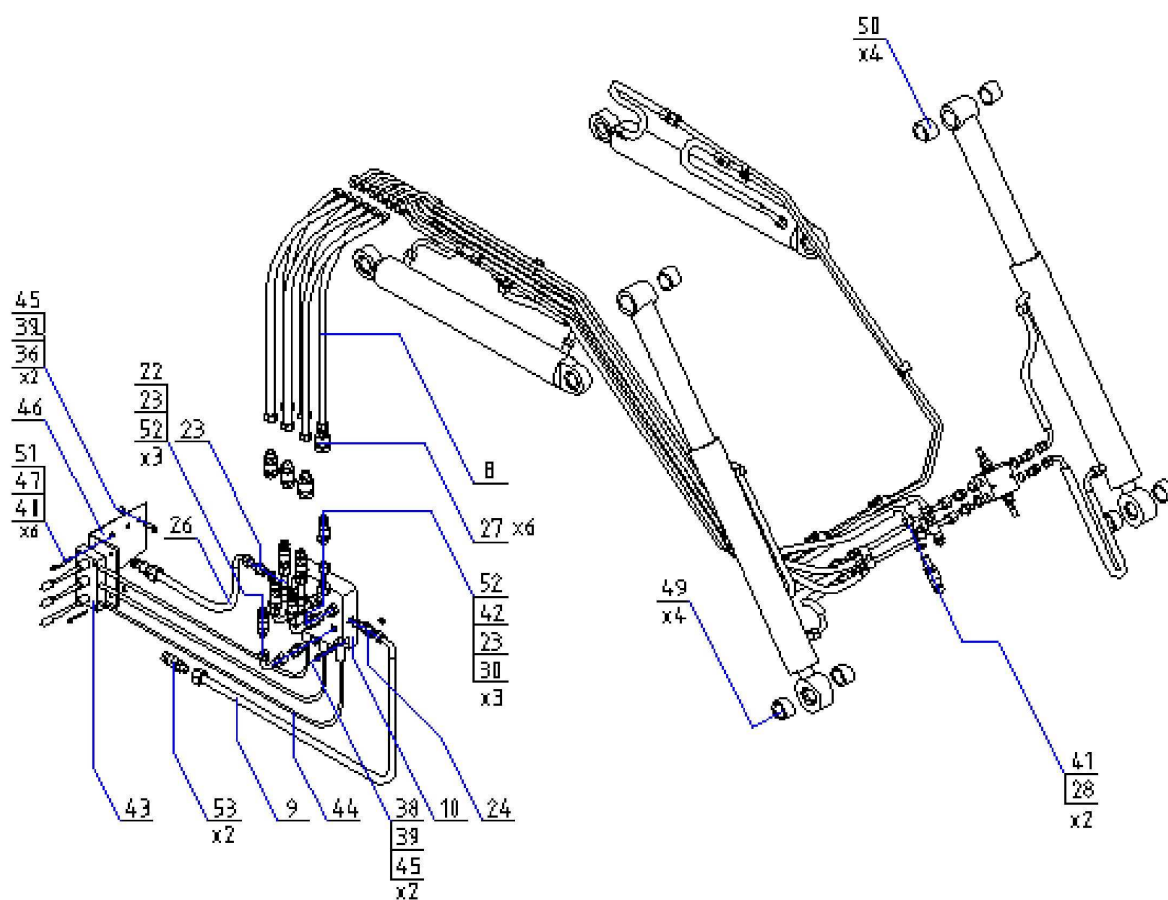


Рис. 18. Гидравлическая проводка 3-секционная Т229/1 - лист 2 из 2.

ГИДРАВЛИЧЕСКАЯ ПРОВОДКА 3-СЕКЦИОННАЯ (Т229/1).

№	Название запчасти или системы	№ рисунка или нормы	Шт.	Замечания
1.	Гидравлический цилиндр правый	CJ S34-70/40/500	1	
2.	Гидравлический цилиндр левый	CJ S33-70/40/500	1	
3.	Гидравлический цилиндр	CJ S35-70/36/400	2	
4.	Гибкий гидравлический провод	A90A/211/10-550	3	
5.	Гибкий гидравлический провод	A90A/211/10-400	3	
6.	Гибкий гидравлический провод	A90B/211/10-400	4	
7.	Гибкий гидравлический провод	A90B/211/10-750	2	
8.	Гибкий гидравлический провод	AB/211/10-900	6	
9.	Гибкий гидравлический провод	A90A/233/13-3000	1	
10.	Гидравлический распределитель 3-секционный	MD3 - ½"	1	
11.	Переливной клапан 4-х проходимый	½"	1	
12.	Корпус подключателя тройник M18x1,5	PN/M-73147	4	
13.	Стальной провод I	T229-1.000.042.000	1	
14.	Стальной провод II	T229-1.000.043.000	1	
15.	Стальной провод III	T229-1.000.044.000	1	
16.	Стальной провод IV	T229-1.000.045.000	1	
17.	Стальной провод V	T229-1.000.046.000	1	
18.	Стальной провод VI	T229-1.000.047.000	1	
19.	Стальной провод VIII	T229-1.000.048.000	1	
20.	Стальной провод VII	T229-1.000.049.000	1+1	
21.	Стальной провод IX	T229-1.000.068.000	1	
22.	Трубчатое коленко	M18x1,5	3	
23.	Корпус подключателя простой	M18x1,5 - ½"	7	
24.	Корпус подключателя простой	M22x1,5 - ½"	1	
25.				
26.	Гибкий гидравлический провод	A90A/221/10-3000	1	
27.	Клапан-гнездо M18x1,5 наружн.	EURO	6	
28.	Контргайка M18x1,5	PN/M-71109	2	
29.				
30.	Трубчатый удлинитель	M18x1,5	3	
31.	Корпус подключателя простой	M18x1,5 - ½"	4	
32.	Обойма (державка) гидравлических проводов I	T229/1-000.000.024	13	
33.	Обойма (державка) гидравлических проводов II	T229/1-000.000.025	2	

ГИДРАВЛИЧЕСКАЯ ПРОВОДКА 3-СЕКЦИОННАЯ (Т229/1) - ПРОДОЛЖЕНИЕ.

№	Название запчасти или системы	№ рисунка или нормы	Шт.	Замечания
34.	Болт М6х20 5,8-В	PN/M-82105	13	
35.	Шайба пруж. 6,1	PN/M-82008	13	
36.	Болт М8х30 5,8-В	PN/M-82105	4	
37.	Шайба пруж. 8,2	PN/M-82008	2	
38.	Болт М8х60 5,8-В	PN/M-82101	2	
39.	Шайба окр. 8,4	PN/M-82005	4	
40.	Болт М6х60 5,8-В	PN/M-82302	6	
41.	Клапан-вилка М18х1,5 наружн.	EURO	2	L=30
42.	Подключатель коленчатый переставной	М18х1,5	3	
43.	Рычаг управления		3	
44.	Тросик управления	L=2000	3	
45.	Гайка М8 5-В	PN/M-82175	4	
46.	Кронштейн рычага управления	T229-1.000.000.201	1	
47.	Гайка М6 5-В	PN/M-82175	6	
48.				
49.	Дистанционная втулка	T229/1-000.000.027	4	
50.	Втулка самосмазывающая	T229/1-011.000.002	4	
51.	Шайба окр. 6,4	PN/M-82005	6	
52.	Клапан-вилка М18х1,5 наружн.	EURO	6	
53.	Клапан-вилка М22х1,5 наружн.	EURO	2	

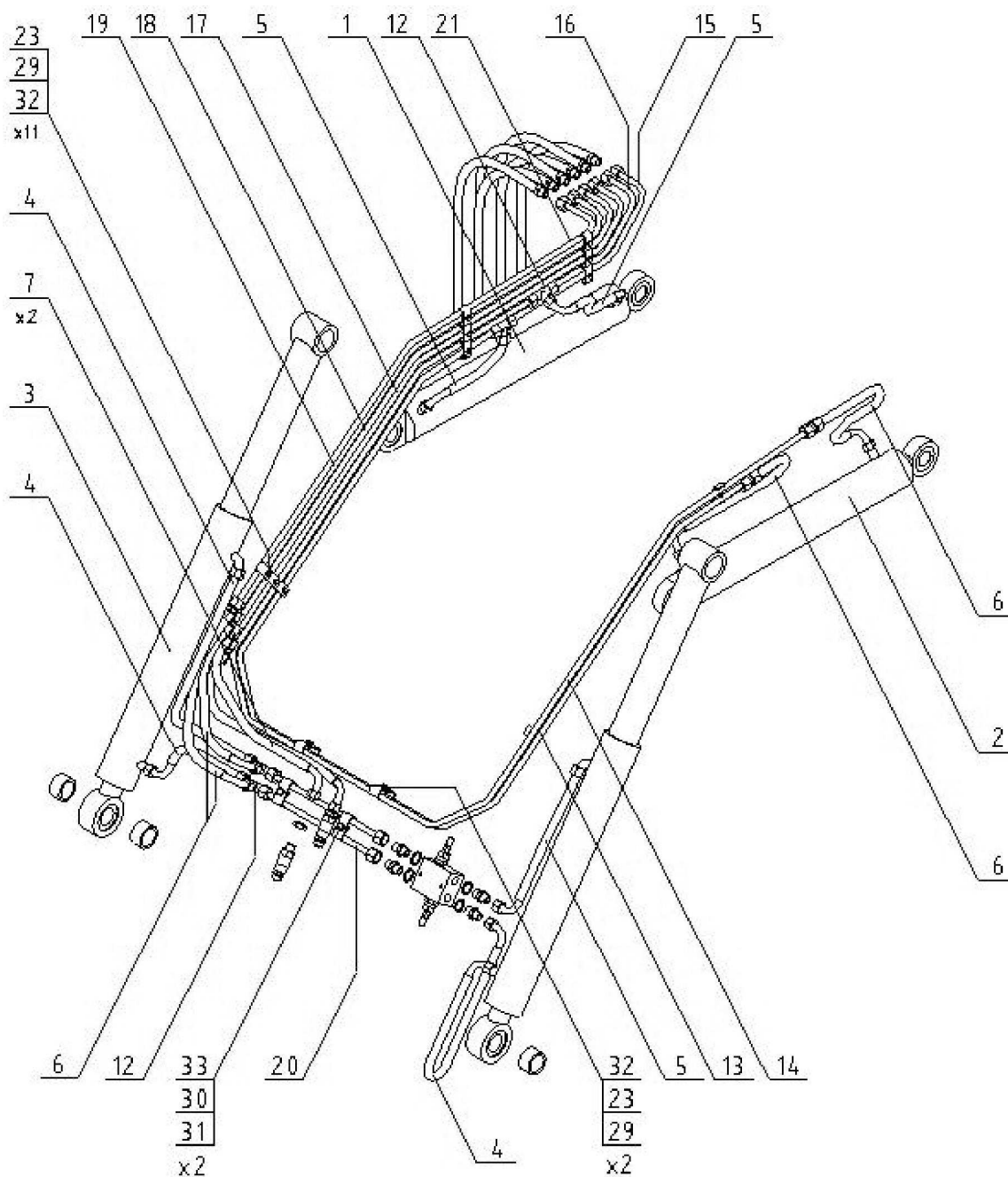


Рис. 19. Гидравлическая проводка 3-секционная Т229 - лист 1 из 2.
(без распределителя)

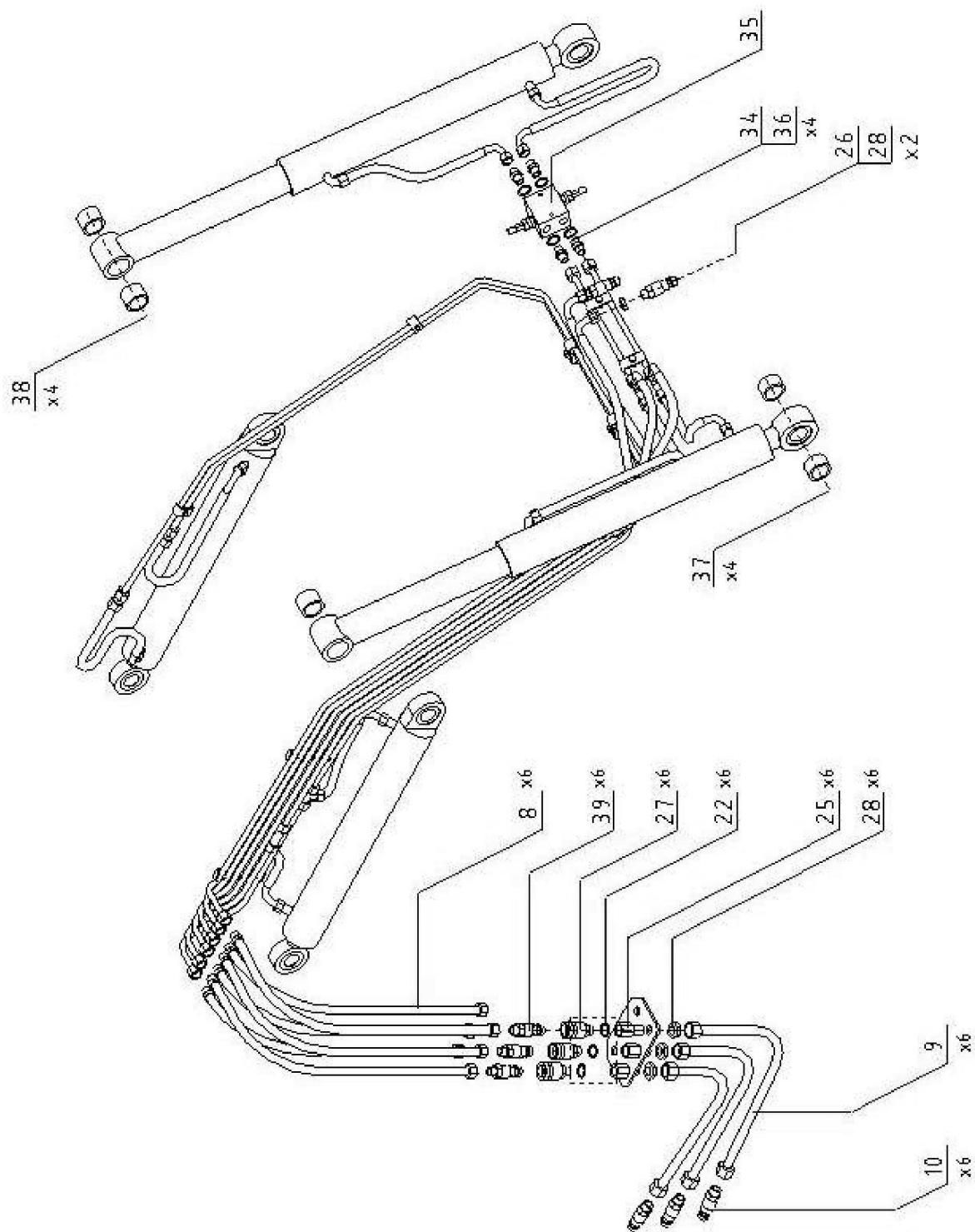


Рис. 20. Гидравлическая проводка 3-секционная Т229 - лист 2 из 2.
(без распределителя)

ГИДРАВЛИЧЕСКАЯ ПРОВОДКА 3-СЕКЦИОННАЯ (Т229).
(без распределителя)

№	Название запчасти или системы	№ рисунка или нормы	Шт.	Замечания
1.	Гидравлический цилиндр правый	CJ S75-90/45/500 короткий	1	
2.	Гидравлический цилиндр левый	CJ S74-90/45/500 короткий	1	
3.	Гидравлический цилиндр	CJ S127-80/45/400	2	
4.	Гибкий гидравлический провод	A90A/211/10-550	3	
5.	Гибкий гидравлический провод	A90A/211/10-400	3	
6.	Гибкий гидравлический провод	A90B/211/10-400	4	
7.	Гибкий гидравлический провод	A90B/211/10-750	2	
8.	Гибкий гидравлический провод	AB/221/10-900	6	
9.	Гибкий гидравлический провод	A90A/221/10-3000	6	
10.	Клапан-вилка ZSR-160-13/200	M22x1,5	6	
11.				
12.	Корпус подключателя - тройник	M18x1,5	4	
13.	Стальной провод I	T229-K.000.042.000	1	
14.	Стальной провод II	T229-K.000.043.000	1	
15.	Стальной провод III	T229-1.000.044.000	1	
16.	Стальной провод IV	T229-1.000.045.000	1	
17.	Стальной провод V	T229-1.000.046.000	1	
18.	Стальной провод VI	T229-1.000.047.000	1	
19.	Стальной провод VIII	T229-1.000.048.000	1	
20.	Стальной провод VII	T229-K.000.049.000	1+1	
21.	Стальной провод IX	T229-1.000.068.000	1	
22.	Кольцо O-ring 16x2,65	PN/M-73092	6	
23.	Болт M6x20 5,8-B	PN/M-82105	13	
24.				
25.	Редуктор M18x1,5/M22x1,5		6	удлин.
26.	Клапан-вилка „Euro”	M18x1,5 наружн.	2	L=30
27.	Клапан-гнездо „Euro”	M22x1,5 наружн.	6	
28.	Контргайка M18x1,5	PN/M-71109	8	
29.	Шайба пруж. 6,1	PN/M-82008	13	
30.	Болт M8x25 5,8-B	PN/M-82105	2	
31.	Шайба пруж. 8,2	PN/M-82008	2	
32.	Обойма (державка) гидравлических проводов I	T2291-000.000.024	13	
33.	Обойма (державка) гидравлических проводов II	T2291-000.000.025	2	
34.	Редуктор M18x1,5 - ½”		4	
35.	Клапан переливной 4-проходимый	½”	1	
36.				
37.	Втулка самосмазывающая	T229/1-010.000.002	4	
38.	Втулка самосмазывающая	T229/1-011.000.002	4	
39.	Клапан-вилка „Euro”	M18x1,5 наружн.	6	

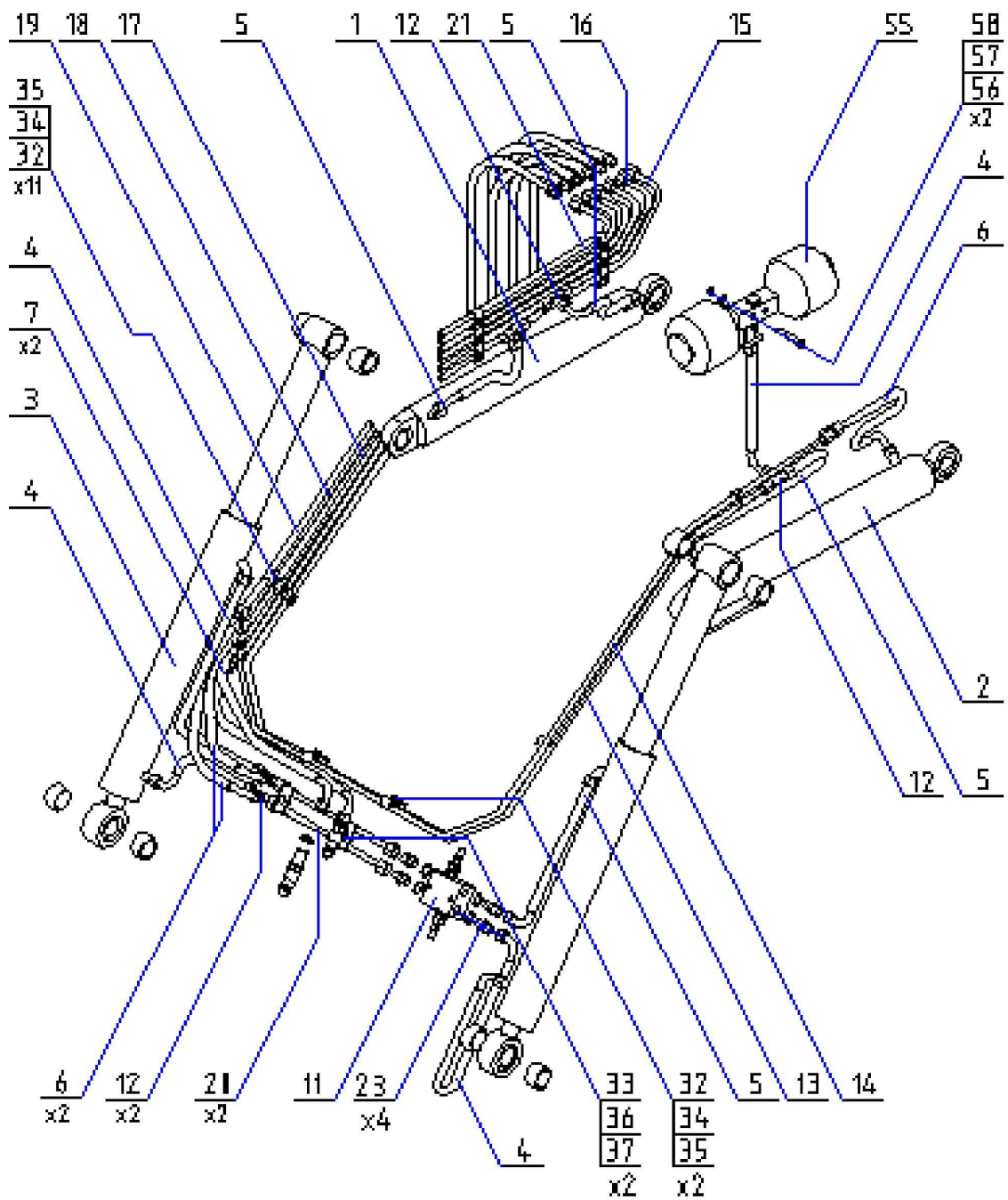


Рис. 21. Гидравлическая проводка 3-секционная Т229/1 - лист 1 из 2.
(с гидравлическим амортизатором)

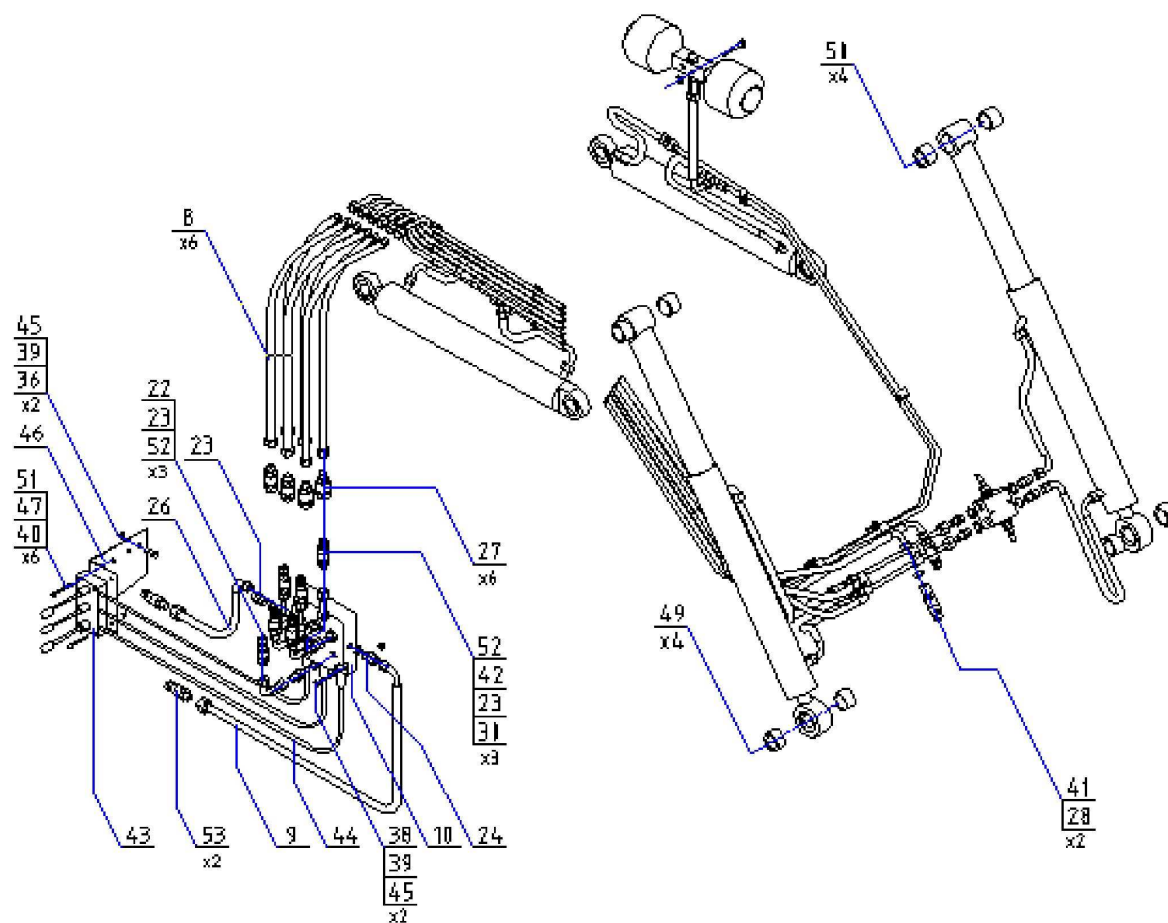


Рис. 22. Гидравлическая проводка 3-секционная Т229/1 - лист 2 из 2.
(с гидравлическим амортизатором)

ГИДРАВЛИЧЕСКАЯ ПРОВОДКА 3-СЕКЦИОННАЯ (Т 229/1).
(с гидравлическим амортизатором)

№	Название запчасти или системы	№ рисунка или нормы	Шт.	Замечания
1.	Гидравлический цилиндр правый	CJ S34-70/40/500	1	
2.	Гидравлический цилиндр левый	CJ S33-70/40/500	1	
3.	Гидравлический цилиндр	CJ S35-70/36/400	2	
4.	Гибкий гидравлический провод	A90A/211/10-550	4	
5.	Гибкий гидравлический провод	A90A/211/10-400	4	
6.	Гибкий гидравлический провод	A90B/211/10-400	3	
7.	Гибкий гидравлический провод	A90B/211/10-750	2	
8.	Гибкий гидравлический провод	AB/211/10-900	6	
9.	Гибкий гидравлический провод	A90A/233/13-3000	1	
10.	Гидравлический распределитель 3-секционный	MD3 - ½"	1	
11.	Переливной клапан 4-х проходимый	½"	1	
12.	Корпус подключателя тройник M18x1,5	PN/M-73147	5	
13.	Стальной провод I	T229-1.000.042.000	1	
14.	Стальной провод II	T229-1.000.043.000	1	
15.	Стальной провод III	T229-1.000.044.000	1	
16.	Стальной провод IV	T229-1.000.045.000	1	
17.	Стальной провод V	T229-1.000.046.000	1	
18.	Стальной провод VI	T229-1.000.047.000	1	
19.	Стальной провод VIII	T229-1.000.048.000	1	
20.	Стальной провод VII	T229-1.000.049.000	1+1	
21.	Стальной провод IX	T229-1.000.068.000	1	
22.	Трубчатое коленко	M18x1,5	3	
23.	Корпус подключателя простой	M18x1,5 - ½"	11	
24.	Корпус подключателя простой	M22x1,5 - ½"	1	
25.				
26.	Гибкий гидравлический провод	A90A/221/10-3000	1	
27.	Клапан-гнездо M18x1,5 наружн.	EURO	6	
28.	Контргайка M18x1,5	PN/M-71109	2	
29.				
30.	Трубчатый удлинитель	M18x1,5	3	
31.				
32.	Обойма (державка) гидравлических проводов I	T229/1-000.000.024	13	
33.	Обойма (державка) гидравлических проводов II	T229/1-000.000.025	2	

ГИДРАВЛИЧЕСКАЯ ПРОВОДКА 3-СЕКЦИОННАЯ (Т 229/1) - ПРОДОЛЖЕНИЕ.
(с гидравлическим амортизатором)

№	Название запчасти или системы	№ рисунка или нормы	Шт.	Замечания
34.	Болт М6х20 5,8-В	PN/M-82105	13	
35.	Шайба пруж. 6,1	PN/M-82008	13	
36.	Болт М8х30 5,8-В	PN/M-82105	4	
37.	Шайба пруж. 8,2	PN/M-82008	2	
38.	Болт М8х60 5,8-В	PN/M-82101	2	
39.	Шайба окр. 8,4	PN/M-82005	4	
40.	Болт М6х60 5,8-В	PN/M-82302	6	
41.	Клапан-вилка М18х1,5 наружн.	EURO	2	L=30
42.	Подключатель коленчатый переставной	М18х1,5	3	
43.	Рычаг управления		3	
44.	Тросик управления	L=2000	3	
45.	Гайка М8 5-В	PN/M-82175	4	
46.	Кронштейн рычага управления	T229-1.000.000.201	1	
47.	Гайка М6 5-В	PN/M-82175	6	
48.				
49.	Дистанционная втулка	T229/1-000.000.027	4	
50.	Втулка самосмазывающая	T229/1-011.000.002	4	
51.	Шайба окр. 6,4	PN/M-82005	6	
52.	Клапан-вилка М18х1,5 наружн.	EURO	6	
53.	Клапан-вилка М22х1,5 наружн.	EURO	2	
54.				
55.	Гидравлический амортизатор комплект	2х0,5 1	1	
56.	Болт М10х70 5,8В	PN/M-82101	2	
57.	Шайба окр. 10,5	PN/M-82005	2	
58.	Гайка М10 5-В	PN/M-82175	2	

ОБОРУДОВАНИЕ ПОГРУЗЧИКА.

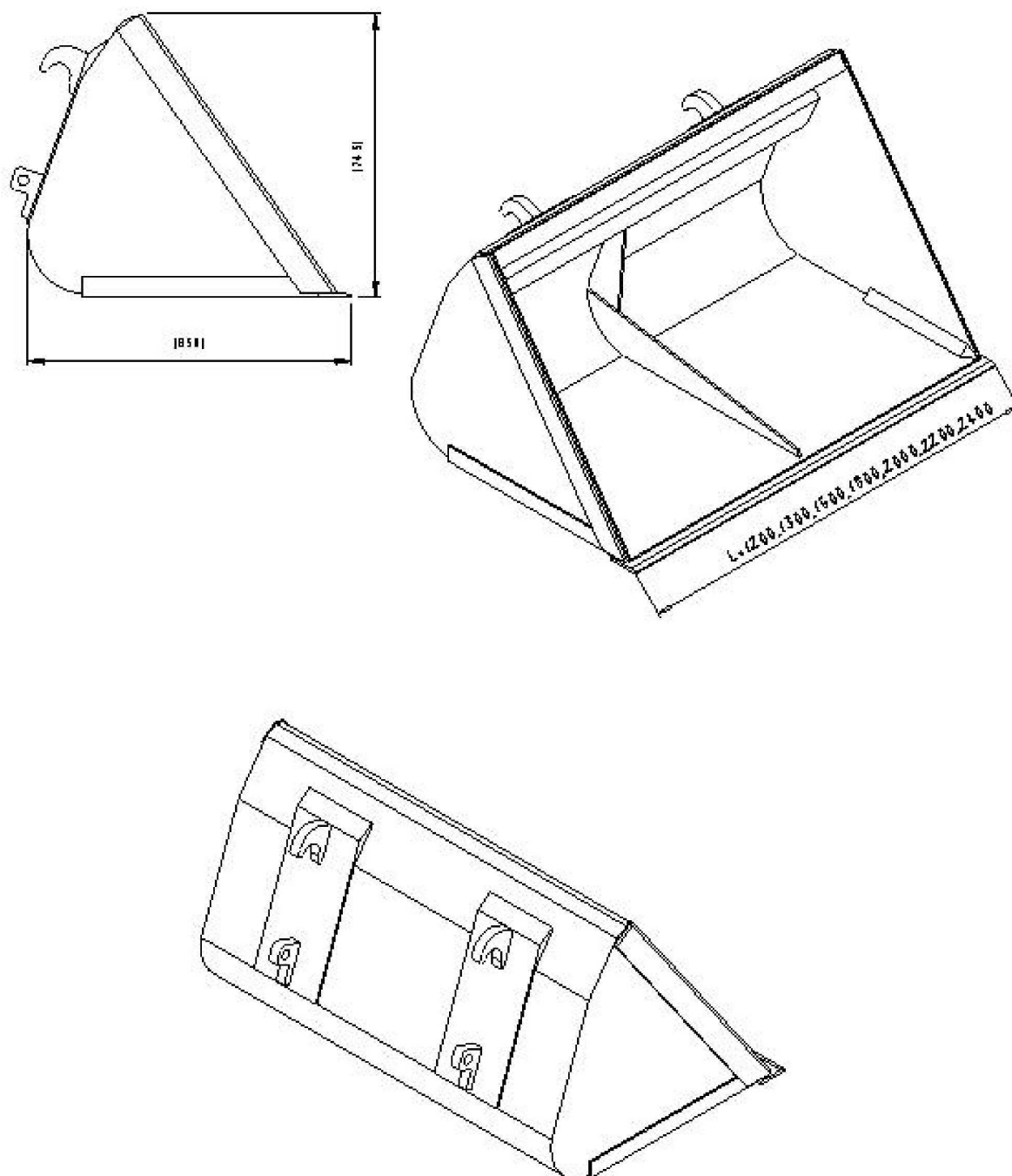


Рис. 23. Ковш для сыпучих материалов OL.Lk-00.00.00.1.
L=1200, 1500, 1800, 2000, 2200, 2400.
Версия STANDARD или EURO.

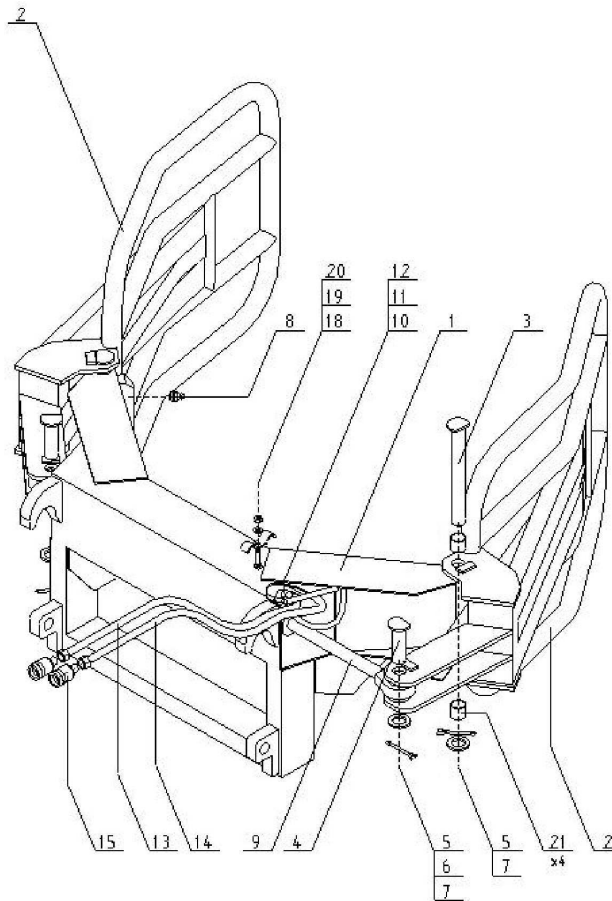


Рис. 24. Грейфер (захват) для тяков OL.Ch-00.00.00. Версия STANDARD или EURO.

№	Название запчасти или системы	№ рисунка или нормы	Шт.	Замечания
1.	Сварная рама	ОЛ.Ch-01.00.00.2	1	
2.	Лапа грейфера тяков комплект L+P	ОЛ.Ch-02.00.00.1	1+1	
3.	Шворень I	ОЛ.Ch-00.03.00	2	Fe/Zn12
4.	Шворень II	ОЛ.Ch-00.04.00	2	Fe/Zn12
5.	Шайба I	ОЛ.Ch-00.00.22	6	Fe/Zn12
6.	Шайба I	ОЛ.Ch-00.00.22	6	Fe/Zn12
7.	Чека 6,3x63 S-Zn	PN/M-82001	4	
8.	Масленка M10x1x45	PN/M-86002	2	
9.	Гидравлический цилиндр с ухом	CJ2F-16-63/36/520z	1	
10.	Корпус подключателя-коленко	M16x1,5/M18x1,5	2	Fe/Zn12
11.	Контргайка	M16x1,5	2	Fe/Zn12
12.	Кольцо O-ring 13,2x2,65	PN/M-73092	2	
13.	Гибкий гидравлический провод	AA/112/10-2000 Standard	1	AA/112/10-3000 Евро
14.	Гибкий гидравлический провод	AA/112/10-2600 Standard	1	AA/112/10-2600 Евро
15.	Клапан-гнездо „Euro”	M18x1,5 наружн.	2	Fe/Zn12
16.				
17.				
18.	Обойма (державка) гидравлических проводов	ОЛ.Ch-00.00.09	1	Fe/Zn12
19.	Шайба круглая 8,4	PN/M-82005	1	Fe/Zn10
20.	Болт M8x25 8,8-B	PN/M-82105	1	Fe/Zn10
21.	Втулка самосмазывающая	3030	4	

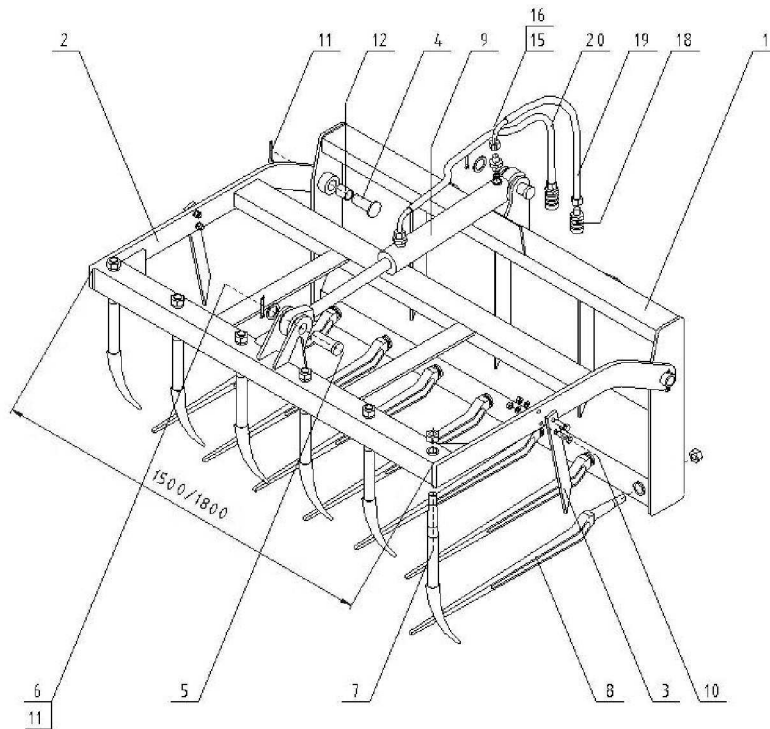


Рис. 25. Грейфер (захват) для силоса OL.Kr-00.00.00 (один сервомотор).
Версия STANDARD или EURO.
L=1500, L=1800.

№	Название запчасти или системы	№ рисунка или нормы	Шт.	Замечания
1.	Недвижимая рама	OŁ.Kr-01.00.00	1	
2.	Подвижная рама	OŁ.Kr-02.00.00	1	
3.	Боковой палец	OŁ.Kr-00.00.03	2	
4.	Шворень рамы	OŁ.Kr-00.04.00	2	Fe/Zn12
5.	Шворень сервомотора	OŁ.Kr-00.00.05	2	Fe/Zn12
6.	Шайба круглая 37	PN/M-82005	2	Fe/Zn12
7.	Палец подвижной рамы с гайкой	OŁ.Kr-00.00.07	6/8	
8.	Палец неподвижной рамы с гайкой	OŁ.Kr-00.00.08	7/9	
9.	Гидравлический цилиндр	CJ2F-63/36/320z	1	
10.	Болт M12x45 5,8-B	PN/M-82105	4	Fe/Zn10
	Гайка M12 5-B	PN/M-82175	4	Fe/Zn10
	Шайба окр. 13	PN/M-82005	4	Fe/Zn10
11.	Чека 6,3x63 S-Zn	PN/M-82001	4	Fe/Zn10
12.	Втулка самосмазывающая	3040	2	
13.				
14.				
15.	Корпус подключателя простой	M22x1,5/M18x1,5	2	Fe/Zn12
16.				
17.				
18.	Клапан-гнездо „Euro”	M18x1,5	2	Fe/Zn12
19.	Гибкий гидравлический провод	A90A/112/10-1500	1	Standard
20.	Гибкий гидравлический провод	A90A/112/10-2000	1	Standard
21.	Гибкий гидравлический провод	A90A/112/10-2000	1	Euro
22.	Гибкий гидравлический провод	A90A/112/10-2500	1	Euro

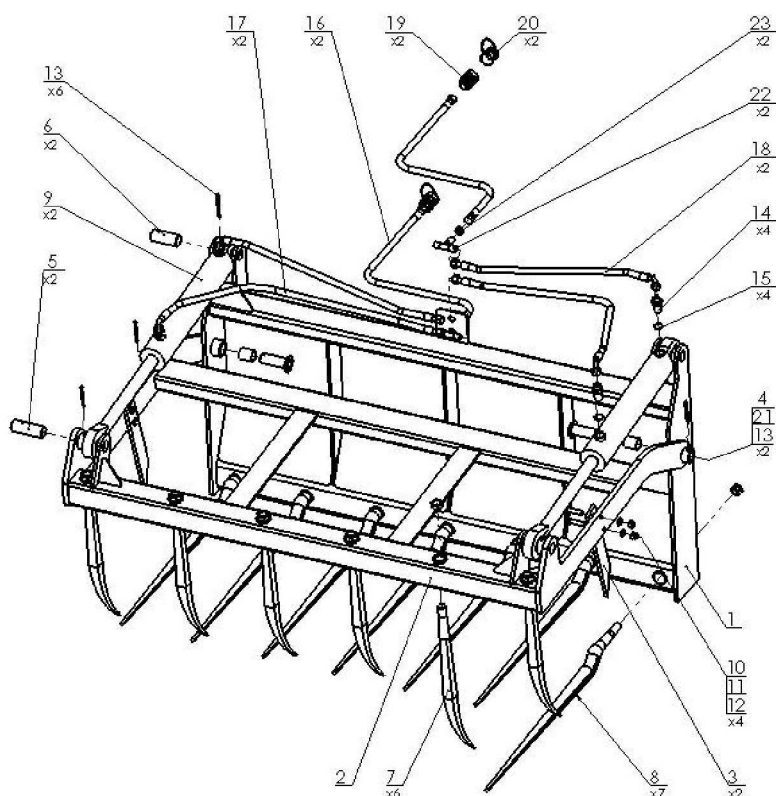


Рис. 26. Грейфер (захват) для силоса OL.Kr.П-00.00.00 (два сервомотора).
Версия STANDARD или EURO.
L=1500, L=1800.

№	Название запчасти или системы	№ рисунка или нормы	Шт.	Замечания
1.	Недвижимая рама	ОЛ.Кр П-01.00.00	1	
2.	Подвижная рама	ОЛ.Кр П-02.00.00	1	
3.	Боковой палец	ОЛ.Кр-00.00.03	2	
4.	Шворень рамы	ОЛ.Кр П-00.04.00	2	Fe/Zn12
5.	Шворень сервомотора I	ОЛ.Кр П-00.00.05	2	Fe/Zn12
6.	Шворень сервомотора II	ОЛ.Кр П-00.00.06	2	Fe/Zn12
7.	Палец подвижной рамы с гайкой	ОЛ.Кр-00.00.07	6/8	
8.	Палец неподвижной рамы с гайкой	ОЛ.Кр-00.00.08	7/9	
9.	Гидравлический цилиндр	CJ2F-63/36/320z	2	
10.	Болт М12х45	PN/M-82105	4	Fe/Zn10
11.	Гайка М12 5-В	PN/M-82175	4	Fe/Zn10
12.	Шайба круглая 13	PN/M-82005	4	Fe/Zn10
13.	Чека 6,3х63	PN/M-82001	6	Fe/Zn10
14.	Корпус подключателя простой редук.	M22x1,5/M18x1,5	4	
15.				
16.	Гибкий гидравлический провод	AA/112/10-1500	2	
17.	Гибкий гидравлический провод	AA90/111/10-800	2	
18.	Гибкий гидравлический провод	AA90/111/10-1100	2	
19.	Клапан-гнездо „Euro”	M18x1,5	2	
20.	Предохранение клапана	„Męskie”	2	
21.	Втулка самосмазывающая 3040	Ø30H/ Ø34p6	2	
22.	Корпус подключателя тройникового симметричного с воротником (фланцем)	3xM18x1,5	2	
23.	Контргайка	PN/M-73109	2	

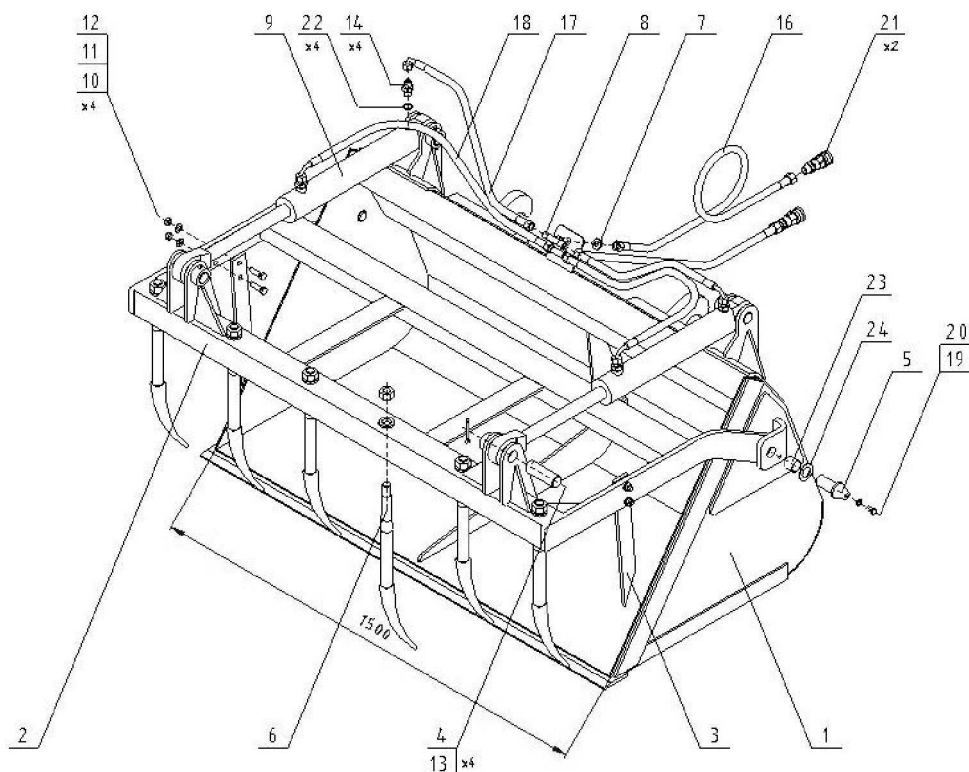


Рис.27. Грейферный ковш OL.LCh-00.00.00.1.
Версия STANDARD или EURO.
L=1500, L=1800.

№	Название запчасти или системы	№ рисунка или нормы	Шт.	Замечания
1.	Ковш сварной	OŁ.LCh-01.00.00.1	1	
2.	Подвижная рама	OŁ.LCh-02.00.00	1	
3.	Боковой палец	OŁ.LCh-00.00.03	2	
4.	Шворень сервомотора	OŁ.LCh-00.00.04.1	4	Fe/Zn12
5.	Шворень рамы	OŁ.LCh-00.05.00	2	Fe/Zn12
6.	Палец подвижной рамы с гайкой	OŁ.Kr-00.00.07	6/8	
7.	Контргайка M18x1,5	PN/M-73109	2	Fe/Zn12
8.	Корпус подключателя - симметрический тройник	3/M18x1,5	2	Fe/Zn12
9.	Гидравлический цилиндр	CJ2F-16-63/36/320z	2	
10.	Болт M12x45 5,8-B	PN/M-82105	4	Fe/Zn10
11.	Гайка M12 5-B	PN/M-82175	4	Fe/Zn10
12.	Шайба круглая 13	PN/M-82005	4	Fe/Zn10
13.	Чека 6,3x63 S-Zn	PN/M-82001	4	
14.	Корпус подключателя простой	M22x1,5/M18x1,5	4	Fe/Zn12
15.				
16.	Гибкий гидравлический провод	AA/112/10-1500	2	
17.	Гибкий гидравлический провод	A90A/111/10-650	2	
18.	Гибкий гидравлический провод	A90A/111/10-950	2	
19.	Болт M10x25 5,8-B	PN/M-82105	2	Fe/Zn10
20.	Шайба пруж. 10,2	PN/M-82008	2	Fe/Zn10
21.	Клапан-гнездо „Еуро”	M18x1,5 наружн.	2	Fe/Zn12
22.	Уплотнитель O-ring 16x2,65	PN/M-73092	4	
23.	Втулка самосмазывающая 3030	D30H8/d34/L=30	2	
24.	Шайба круглая 37	PN/M-82005	2	Fe/Zn10

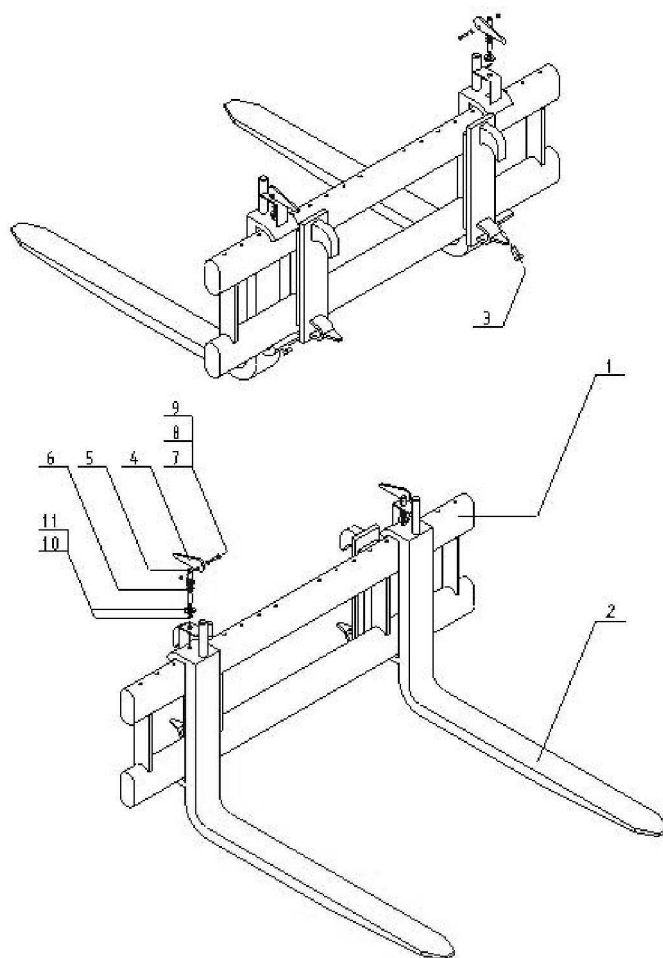


Рис. 29. Передвижные вилы для поддонов.
Версия STANDARD или EURO.

1. Вилы передвижные для поддонов - **OL.Wp1.0** - Standard L=1000.
2. Вилы передвижные для поддонов - **OL.Wp1.2** - Standard L=1200.
3. Вилы передвижные для поддонов - **OL.Wp1.0E** - Euro L=1000.
4. Вилы передвижные для поддонов - **OL.Wp1.2E** - Euro L=1200.

№	Название запчасти или системы	№ рисунка или нормы	Шт.	Замечания
1.	Рама сварная „Г”	OL.Rt-01.00.00	1	Standard
1.	Рама сварная „Е”	OL.Re-01.00.00	1	Euro
2.	Лапа сварная вил	OL.Lw1.0-01.01.00	2	L=1000
2.	Лапа сварная вил	OL.Lw1.2-01.01.00	2	L=1200
3.	Болт М16х30 8,8-В	PN/M-82105	2	Fe/Zn10
4.	Рычаг блокировки	OL.Lw-01.00.02	2	Fe/Zn12
5.	Ось блокировки	OL.Lw-01.00.03	2	Fe/Zn12
6.	Пружина	OL.Lw-01.00.04	2	Fe/Zn12
7.	Болт М6х35 5,8-В	PN/M-82105	2	Fe/Zn10
8.	Шайба окр. 6,4	PN/M-82005	2	Fe/Zn10
9.	Гайка М6 5-В	PN/M-82175	2	Fe/Zn10
10.	Кольшеч пруж. 4х28	PN/M-85023	2	
11.	Шайба окр. 15	PN/M-82005	2	Fe/Zn10

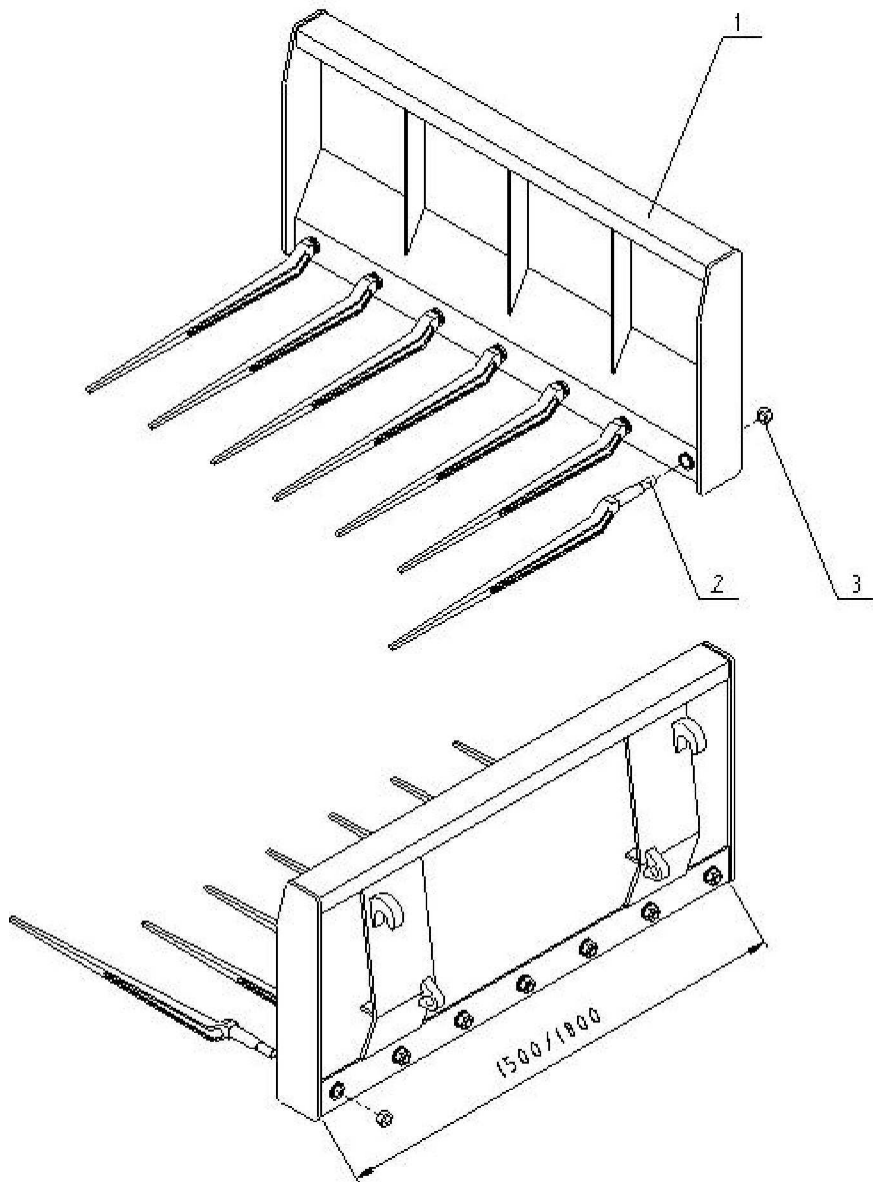


Рис. 30. Вилы для навоза OL.Wo-00.00.00.
Версия STANDARD или EURO.
L=1500, L=1800.

№	Название запчасти или системы	№ рисунка или нормы	Шт.	Замечания
1.	Недвижимая рама	OL.Wo-01.00.00	1	
2.	Палец рамы	OL.Kr-00.00.08	7/9	
3.	Специальная гайка M22x1,5		7/9	

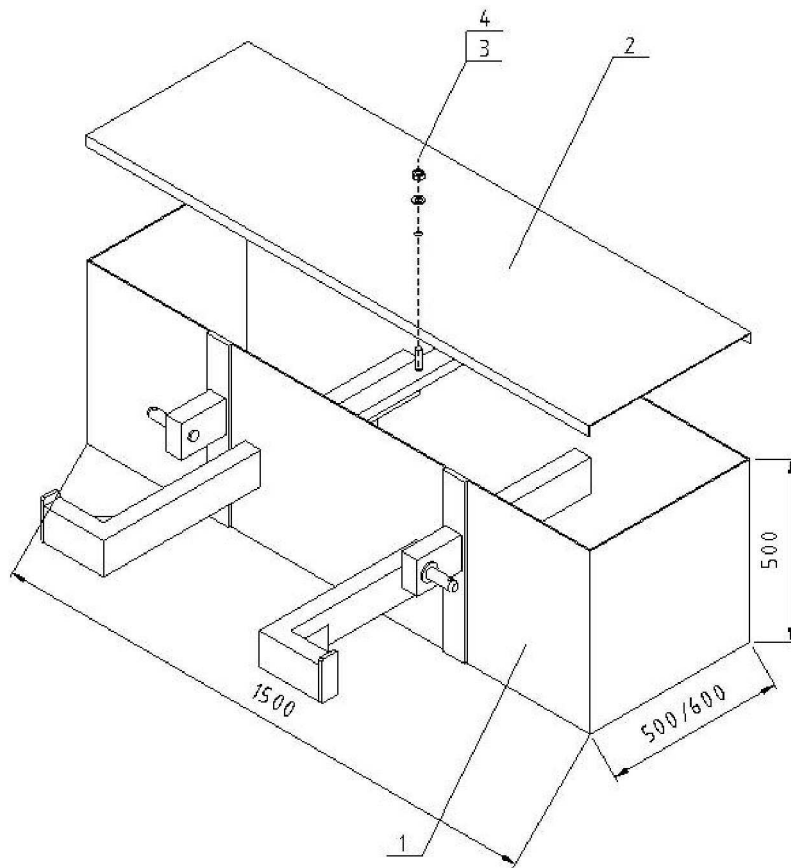


Рис. 31. Балластный ящик (противовес) комплект OL.BL-00.00.00.

№	Название запчасти или системы	№ рисунка или нормы	Шт.	Замечания
1.	Балластный контейнер	OL.BL-01.00.00	1	
2.	Крышка	OL.BL-02.00.00	1	
3.	Шайба окр. 17	PN/M-82005	1	
4.	Гайка M16 5-B	PN/M-82175	1	