

Katalog części

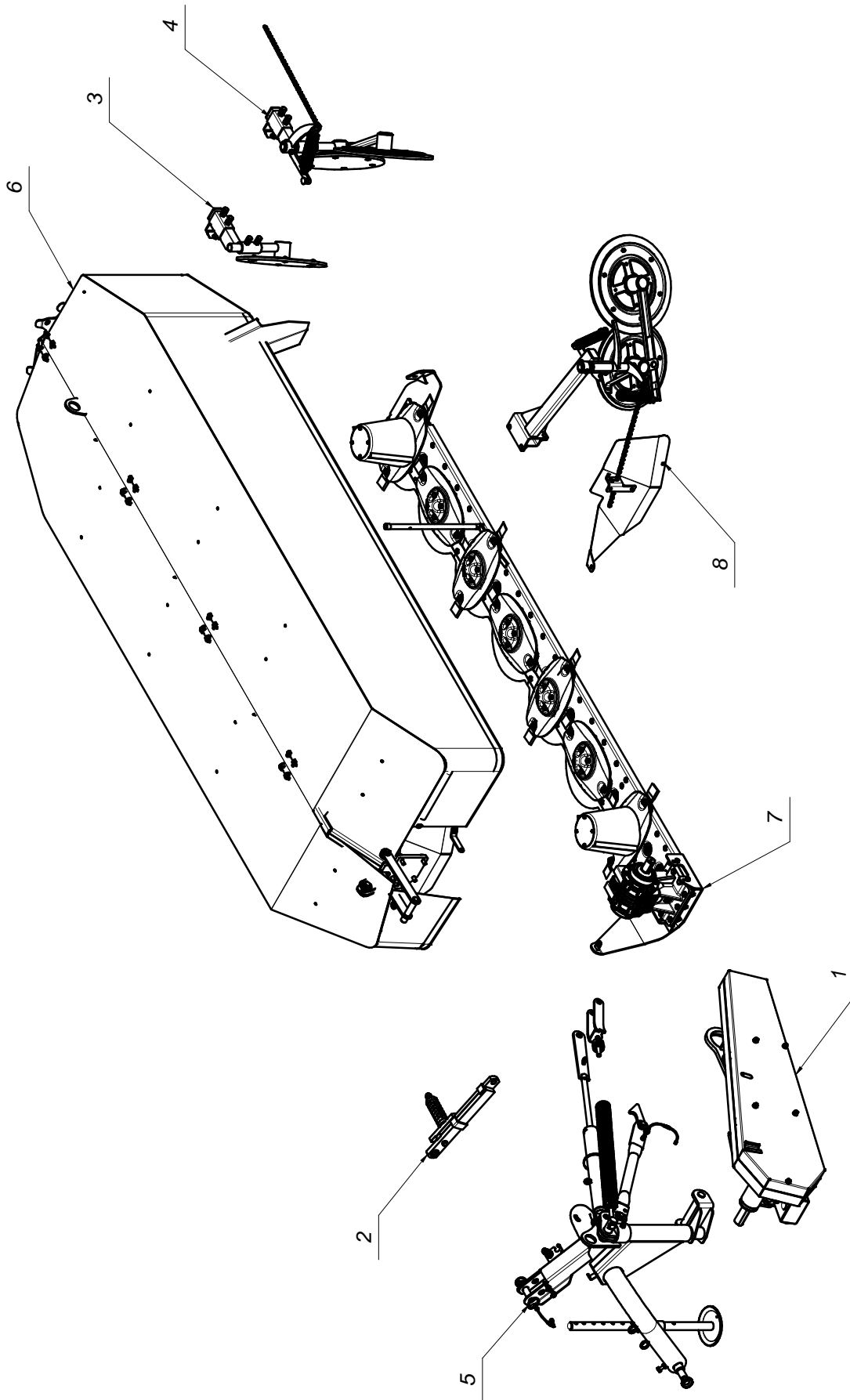
KOSIARKA DYSKOWA TYLNA LEKKA SAMBA 280 - 2,80 m (0671)

Wersja: 3

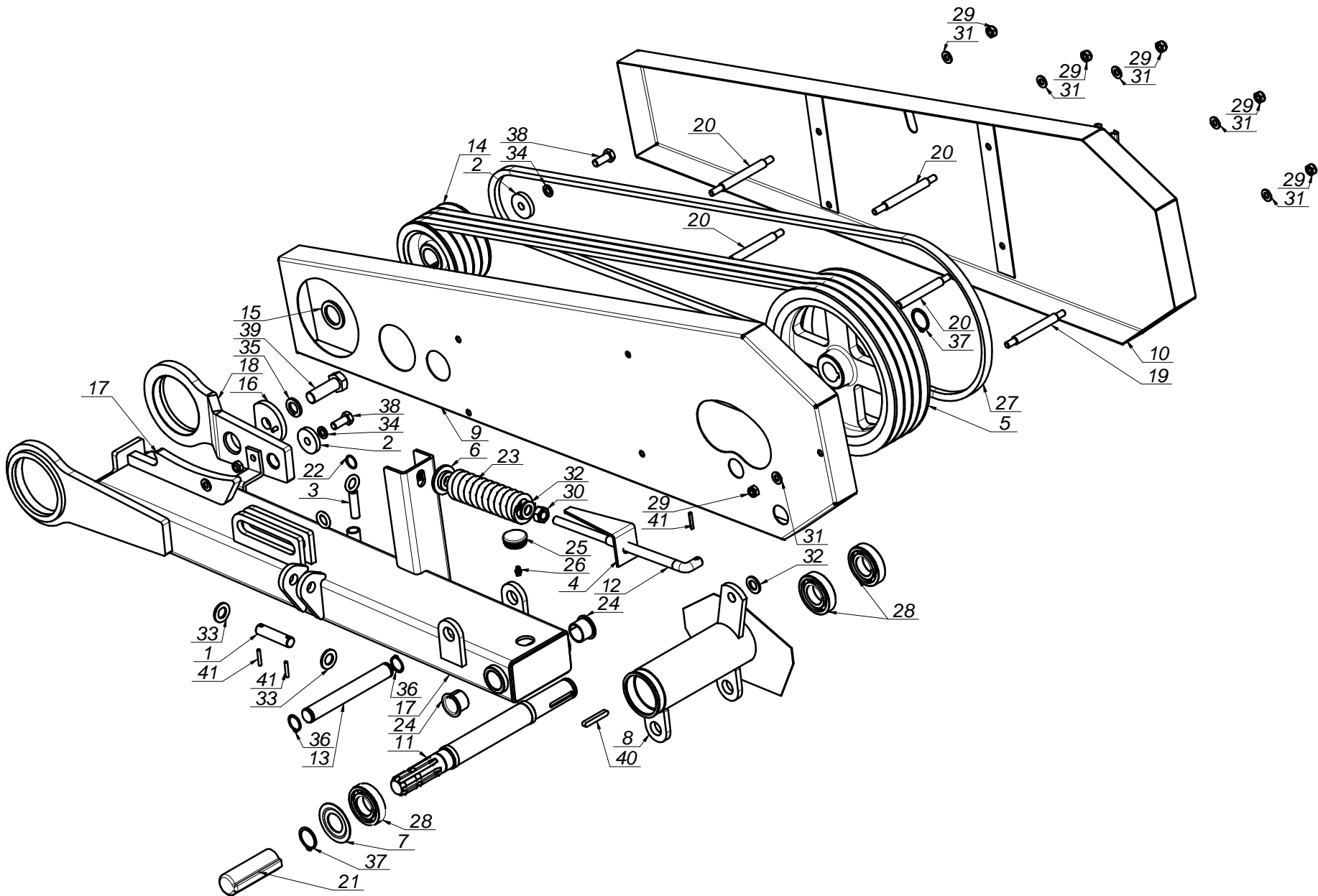
Nr fabryczny:

Białystok 2015.06.08

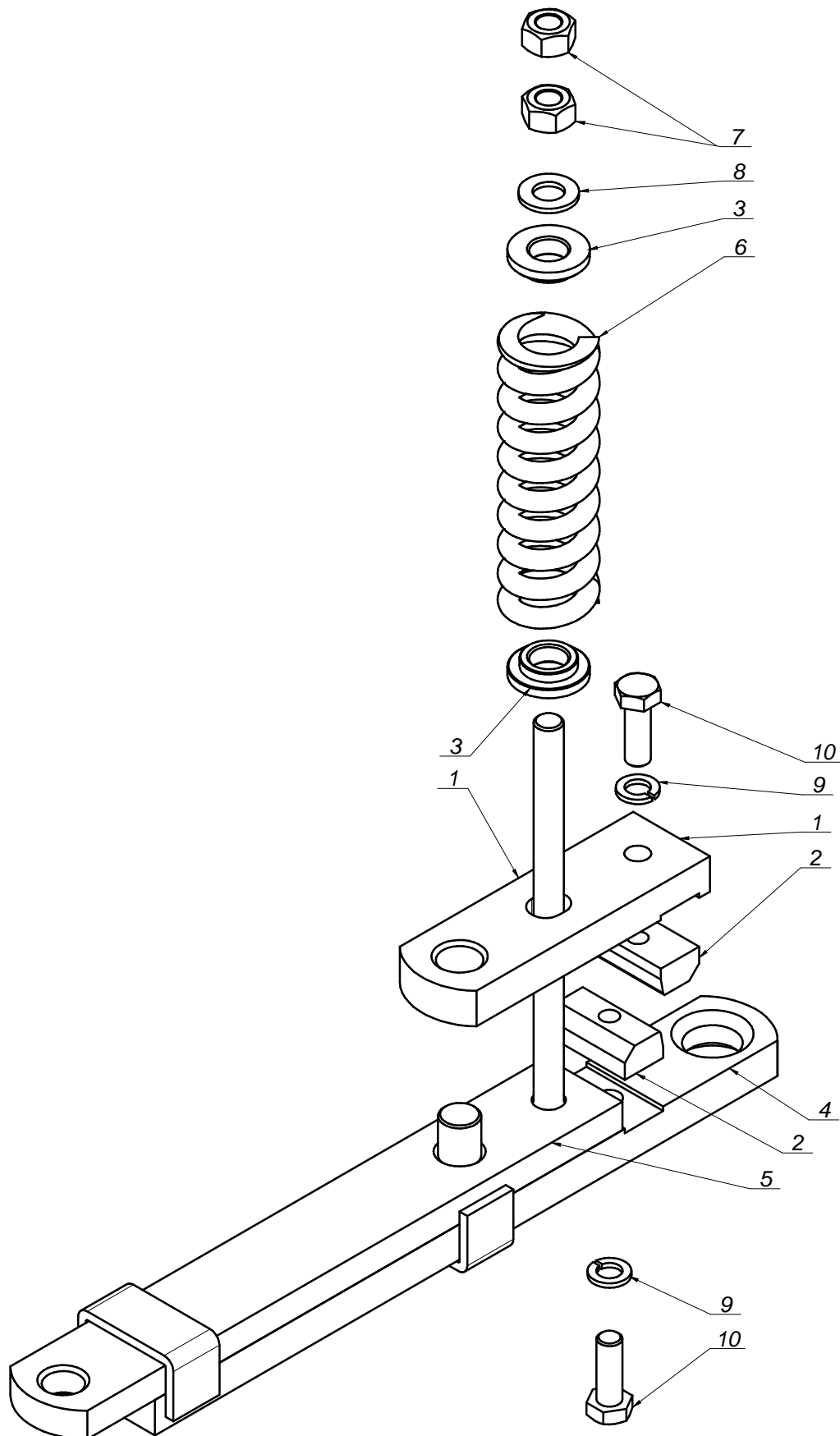
K0671PL003



| L.P. | Części SaMASZ | Części handlowe | Nazwa części | Liczba sztuk | Uwagi |
|------|----------------|-----------------|--------------------------------------|--------------|-------|
| 1 | 0670.02.00.002 | - | Belka nośna | 1 | |
| 2 | 0670.03.00.002 | - | Bezpiecznik | 1 | |
| 3 | 0670.06.00.001 | - | Zgarniacz talerzowy kpl. - Opcja | 1 | |
| 4 | 0670.07.00.001 | - | Zgarniacz talerzowy kpl. - Opcja | 1 | |
| 5 | 0671.01.00.002 | | Układ zawieszenia | 1 | |
| 6 | 0671.04.00.003 | | Rama główna | 1 | |
| 7 | 0671.05.00.000 | | Zespół tnący | 1 | |
| 8 | 0671.07.00.003 | | Zgarniacz talerzowy lewy kpl - Opcja | 1 | |

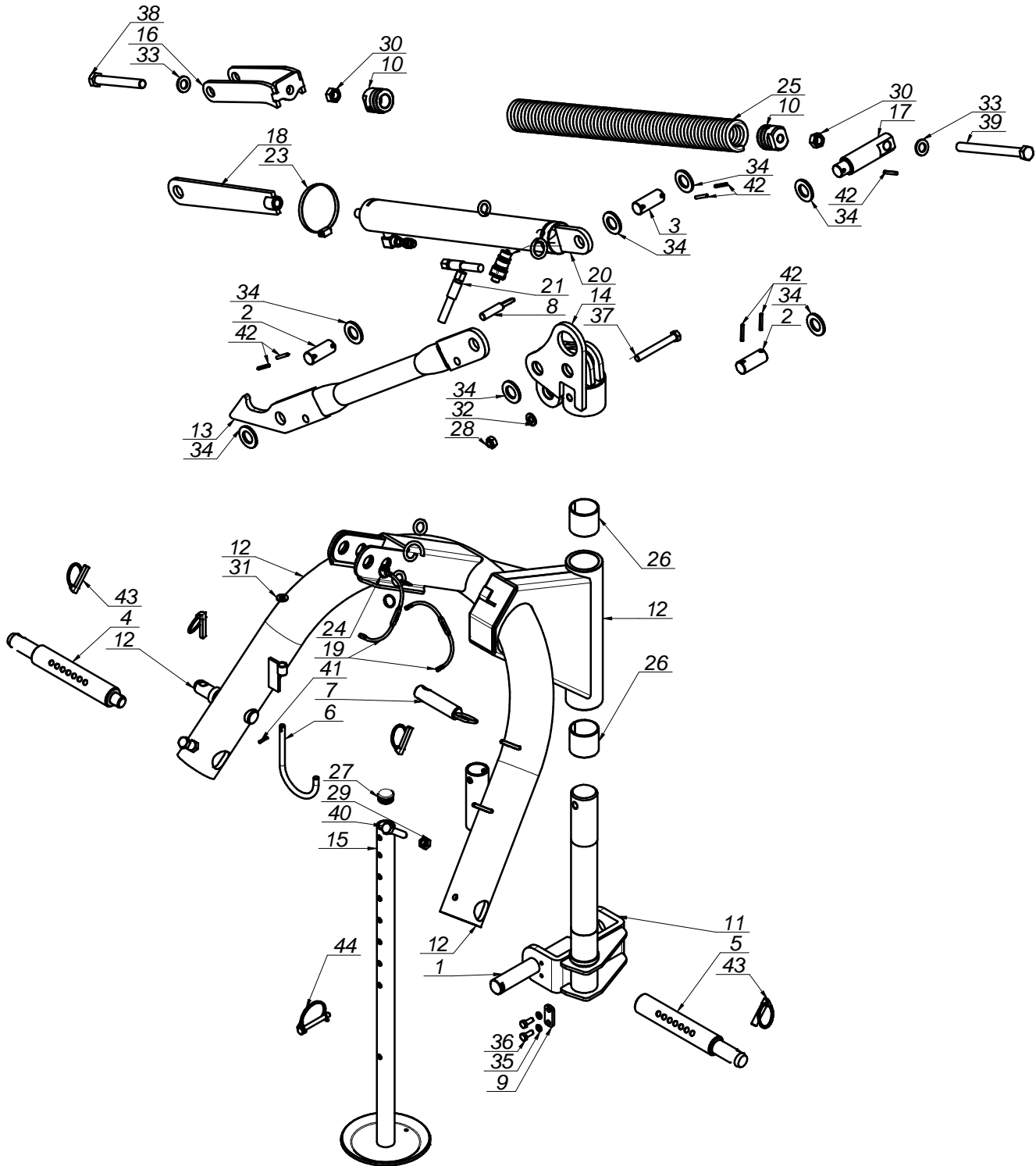


| L.P. | Części SaMASZ | Części handlowe | Nazwa części | Liczba sztuk | Uwagi |
|------|----------------|-----------------|---------------------------------------|--------------|-------|
| 1 | 00SO.18.00.075 | - | Sworzeń fi. 18 L= 75 (SO. 18.00.075) | 1 | |
| 2 | 0108.02.08.000 | - | Podkładka dociskająca | 2 | |
| 3 | 0225.01.12.000 | - | Sworzeń zabezpieczenia | 1 | |
| 4 | 0225.02.09.000 | - | Wskaźnik naciągu pasów | 1 | |
| 5 | 0225.02.13.000 | MHOL-000-005 | Koło pasowe duże fi.307x83 / fi.35x59 | 1 | |
| 6 | 0225.02.21.000 | - | Podkładka centrująca | 1 | |
| 7 | 0225.02.24.000 | - | Podkładka ochronna | 1 | |
| 8 | 0260.02.03.000 | - | Obudowa wałka napędowego | 1 | |
| 9 | 0260.02.04.000 | - | Ostłona wewnętrzna pasów | 1 | |
| 10 | 0260.02.05.000 | - | Ostłona zewnętrzna pasów | 1 | |
| 11 | 0260.02.06.000 | - | Wałek napędowy | 1 | |
| 12 | 0260.02.07.000 | - | Śruba napinacza | 1 | |
| 13 | 0260.02.08.000 | - | Sworzeń rury napędowej | 1 | |
| 14 | 0260.02.09.000 | MHOL-000-008 | Koło pasowe fi 140/fi 35 | 1 | |
| 15 | 0260.02.11.000 | - | Podkładka dystansowa | 1 | |
| 16 | 0260.02.12.000 | - | Podkładka zabezpieczająca | 1 | |
| 17 | 0670.02.01.002 | - | Belka spawana | 1 | |
| 18 | 0670.02.02.000 | - | Łapa przykręcana | 1 | |
| 19 | 0670.02.10.002 | - | Szpilka fi14 - L=135, ciągn. | 1 | |
| 20 | 0670.02.17.002 | - | Szpilka fi14 - L=144, ciągn. | 4 | |
| 21 | MIGN-000-001 | - | Nasada gumowa wałka fi35 | 1 | |
| 22 | MISK-000-001 | - | Kółko sprężyste zawieszki | 1 | |
| 23 | MISP-009-002 | 0105.02.20.000 | Sprężyna napinacza fi 9 L= 160 | 1 | |
| 24 | MITO-030-000 | - | Tuleja ślizgowa 30x 34x 26x 42 PAF | 2 | |
| 25 | MITZ-040-000 | - | Zaślepka plastik ok 40x1 - 111067 | 1 | |
| 26 | MZIS-000-001 | - | Smarowniczką M8x1 | 1 | |
| 27 | MZK-2650-000 | - | Pasek klinowy HB - 2650 | 4 | |
| 28 | MZLZ-007-002 | - | Łożysko 6207 ZZ | 3 | |
| 29 | MZNS-010-002 | - | Nakrętka M10 kl. 8 oc. samozab. | 10 | |
| 30 | MZNZ-016-001 | - | Nakrętka M16 kl. 8 oc. (DIN) | 1 | |
| 31 | MZPP-010-001 | - | Podkładka fi10 oc. | 12 | |
| 32 | MZPP-016-001 | - | Podkładka fi16 oc. | 2 | |
| 33 | MZPP-018-001 | - | Podkładka fi18 oc. | 2 | |
| 34 | MZPS-012-001 | - | Podkładka spręż. fi12,2 oc. | 2 | |
| 35 | MZPS-020-002 | - | Podkładka spręż. fi20,5 oc. | 1 | |
| 36 | MZSE-025-001 | - | Pierścień osad. Z 25 | 2 | |
| 37 | MZSE-035-001 | - | Pierścień osad. Z 35 | 2 | |
| 38 | MZSZ-012-002 | - | Śruba M12x 30 kl. 8.8 oc. (82105) | 2 | |
| 39 | MZSZ-020-001 | - | Śruba M20x 60 kl. 8.8 oc. (82105) | 1 | |
| 40 | MZWP-018-018 | - | Wpust A 8x 7x 55 | 1 | |
| 41 | MZZK-005-005 | - | Kółek spręż. fi 5x 30 nierdz. | 3 | |



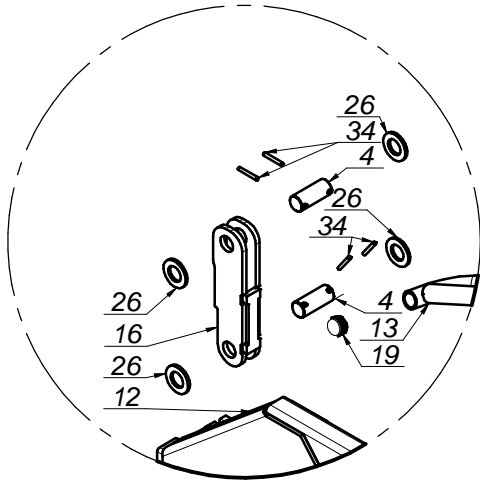
| L.P. | Części SaMASZ | Części handlowe | Nazwa części | Liczba sztuk | Uwagi |
|------|----------------|-----------------|-----------------------------------|--------------|-------|
| 1 | 0225.03.03.000 | - | Zamek bezpiecznika | 1 | |
| 2 | 0225.03.04.000 | - | Kostka bezpiecznika | 2 | |
| 3 | 0225.03.05.000 | - | Siodło sprężyny | 2 | |
| 4 | 0670.03.01.002 | - | Listwa wysuwna - L=416 | 1 | |
| 5 | 0670.03.02.002 | - | Listwa wysuwna L=359 | 1 | |
| 6 | MISP-010-004 | 0225.03.06.000 | Sprężyna bezpiecznika fi 10 L=150 | 1 | |
| 7 | MZNZ-014-002 | - | Nakrętka M14 kl. 8 oc. | 2 | |
| 8 | MZPP-014-001 | - | Podkładka fi14 oc. | 1 | |
| 9 | MZPS-012-001 | - | Podkładka spręż. fi12,2 oc. | 2 | |
| 10 | MZSZ-012-003 | - | Sruba M12x 35 kl. 8.8 oc. (82105) | 2 | |

Tab. 4

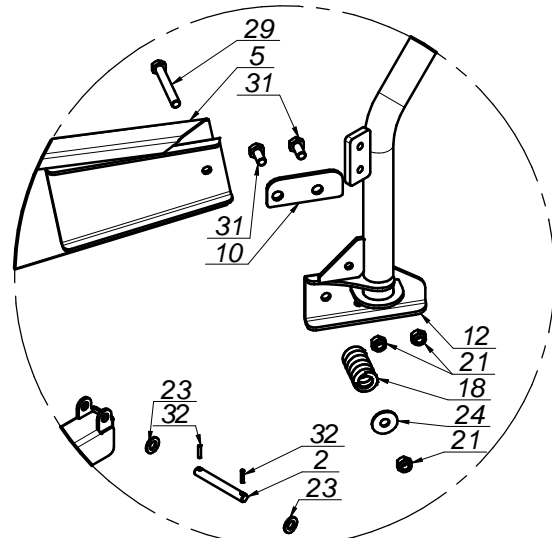


| L.P. | Części SaMASZ | Części handlowe | Nazwa części | Liczba sztuk | Uwagi |
|------|----------------|-----------------|---------------------------------------|--------------|-------|
| 1 | 00SH.30.00.200 | - | Sworzeń fi.30 L=200 (SH.30.00.200) | 1 | |
| 2 | 00SO.25.00.060 | - | Sworzeń fi.25 L= 60 (SO.25.00.060) | 2 | |
| 3 | 00SO.25.00.062 | - | Sworzeń fi.25 L= 62 (SO.25.00.062) | 1 | |
| 4 | 0105.01.14.000 | - | Sworzeń zaczepu L - kat. II | 1 | |
| 5 | 0105.01.15.000 | - | Sworzeń zaczepu P - kat. II | 1 | |
| 6 | 0225.01.07.000 | - | Wspornik wału | 1 | |
| 7 | 0225.01.11.000 | - | Sworzeń zaczepu górnego | 1 | |
| 8 | 0225.01.12.000 | - | Sworzeń zabezpieczenia | 1 | |
| 9 | 0225.02.20.000 | - | Nakładka zabezpieczająca sworzeń | 1 | |
| 10 | 0229.01.04.000 | - | Zaczep górny sprężyny dp-fi50x10 L-42 | 2 | |
| 11 | 0260.01.07.000 | - | Oś pionowa | 1 | |
| 12 | 0670.01.01.000 | - | Zaczep spawany - fi70 stol. | 1 | |
| 13 | 0670.01.02.000 | - | Listwa skośna | 1 | |
| 14 | 0670.01.03.002 | - | Głowica spawana | 1 | |
| 15 | 0670.01.05.000 | - | Stopa podporowa | 1 | |
| 16 | 0670.01.09.000 | - | Zaczep dolny sprężyny | 1 | |
| 17 | 0670.01.16.002 | - | Sworzeń górny naciągu sprężyn | 1 | |
| 18 | 0671.01.21.002 | - | Ucho siłownika - SAMBA | 1 | |
| 19 | MIGZ-007-001 | 0225.01.20.000 | Zawieszka gumowa | 2 | |
| 20 | MIHC-063-450 | 0671.01.01.002 | Siłownik 50x22x450 (0671.01.01.002) | 1 | |
| 21 | MIHP-200-001 | - | Przewód M14x1,5 L= 2000 A-A | 1 | |
| 22 | MIHZ-000-002 | - | Wtyczka EURO M14x1.5 | 1 | |
| 23 | MIIO-040-000 | - | Opaska zaciskowa 40-90 | 1 | |
| 24 | MISK-000-001 | - | Kółko sprężyste zawieszki | 3 | |
| 25 | MISP-010-650 | 0229.01.03.005 | Sprężyna fi10 L= 650 | 1 | |
| 26 | MITZ-000-0018 | - | Tuleja ślizgowa 50x 55x 50 PCM | 2 | |
| 27 | MITZ-030-003 | - | Zaślepka plastik ok 30x1-3 - 111063 | 1 | |
| 28 | MZNS-012-004 | - | Nakrętka M12 kl. 8 oc. samozab. | 1 | |
| 29 | MZNS-012-002 | - | Nakrętka M12 kl. 8 oc. | 2 | |
| 30 | MZNS-016-001 | - | Nakrętka M16 kl. 8 oc. (DIN) | 2 | |
| 31 | MZPP-010-001 | - | Podkładka fi10 oc. | 1 | |
| 32 | MZPP-012-002 | - | Podkładka fi12 oc. | 1 | - |
| 33 | MZPP-016-001 | - | Podkładka fi16 oc. | 2 | |
| 34 | MZPP-024-001 | - | Podkładka fi 24 oc. pod sworzeń | 7 | |
| 35 | MZPS-008-001 | - | Podkładka spręż. fi 8,2 oc. | 2 | |
| 36 | MZSZ-008-001 | - | Śruba M 8x 20 kl. 8.8 oc. (82105) | 2 | |
| 37 | MZSZ-012-004 | - | Śruba M12x100 kl. 8.8 oc. (82101) | 1 | |
| 38 | MZSZ-016-130 | - | Śruba M16x130 kl. 8.8 cz. (82105) | 1 | |
| 39 | MZSZ-016-200 | - | Śruba M16x200 kl. 8.8 oc. (82105) | 1 | |
| 40 | MZWK-012-001 | - | Śruba M12x60 oc. - 8.8 - Dociskowa | 2 | |
| 41 | MZZK-004-001 | - | Kółek spręż. fi 4x 20 nierdz. | 1 | |
| 42 | MZZK-005-006 | - | Kółek spręż. fi 5x 36 nierdz. | 7 | |
| 43 | MZZP-000-001 | - | Zawlecza - Przetyczka A 11x45 | 4 | |
| 44 | MZZZ-008-045 | - | Zawlecza 8x70 oc. - do rur | 1 | |

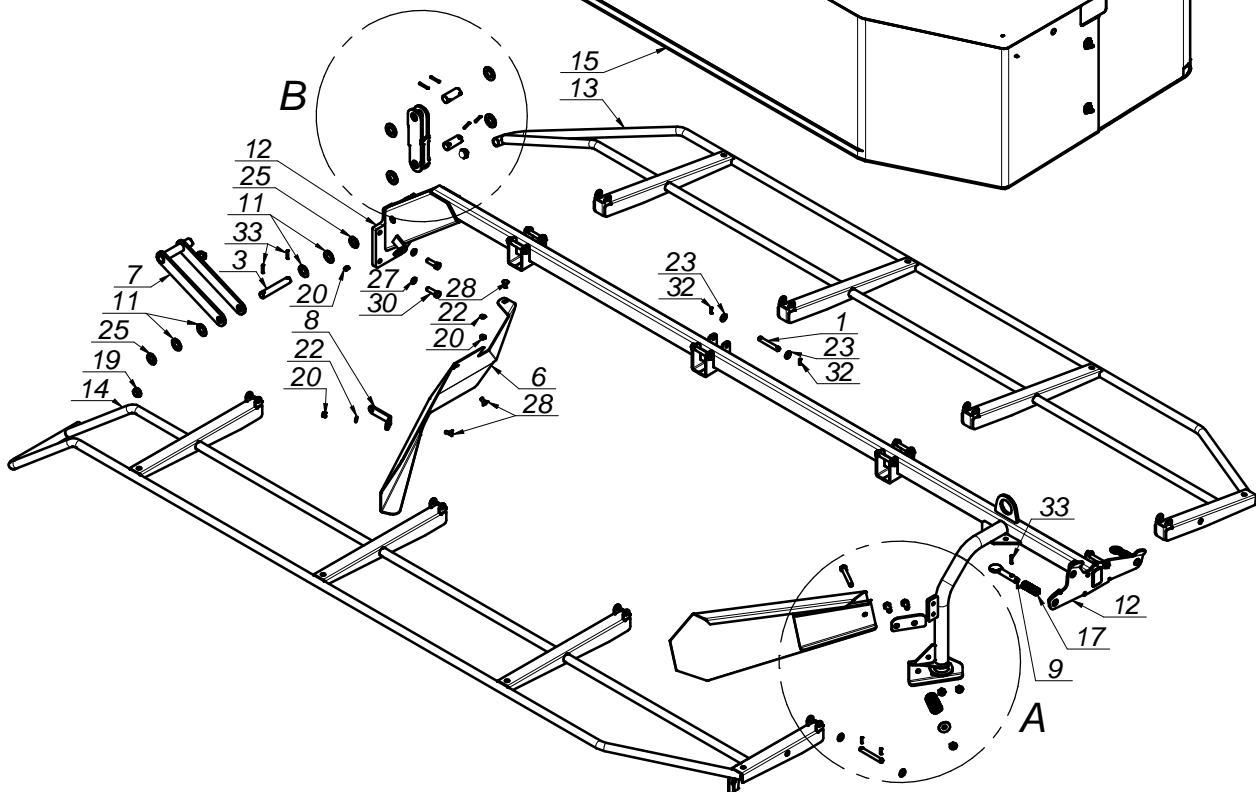
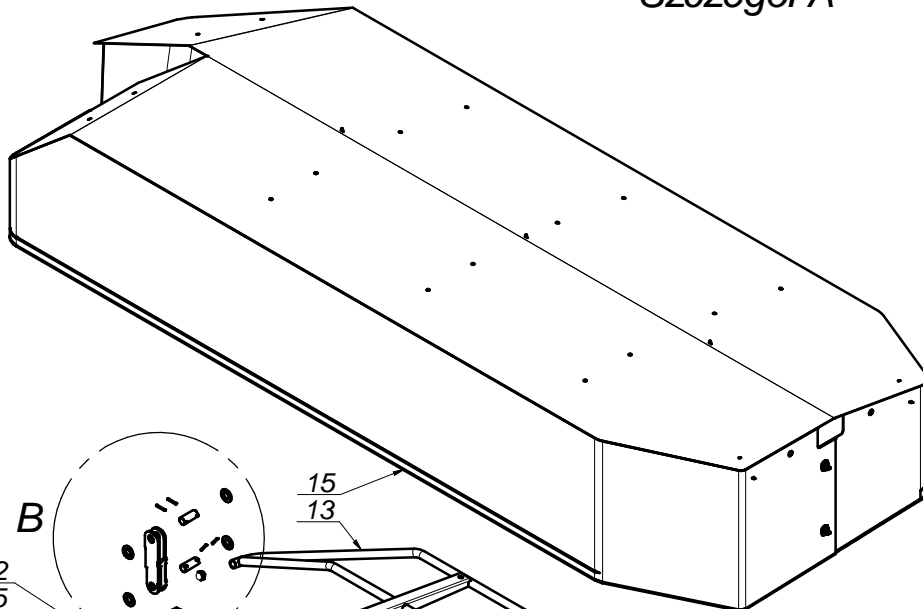
Tab. 5



Szczegół B

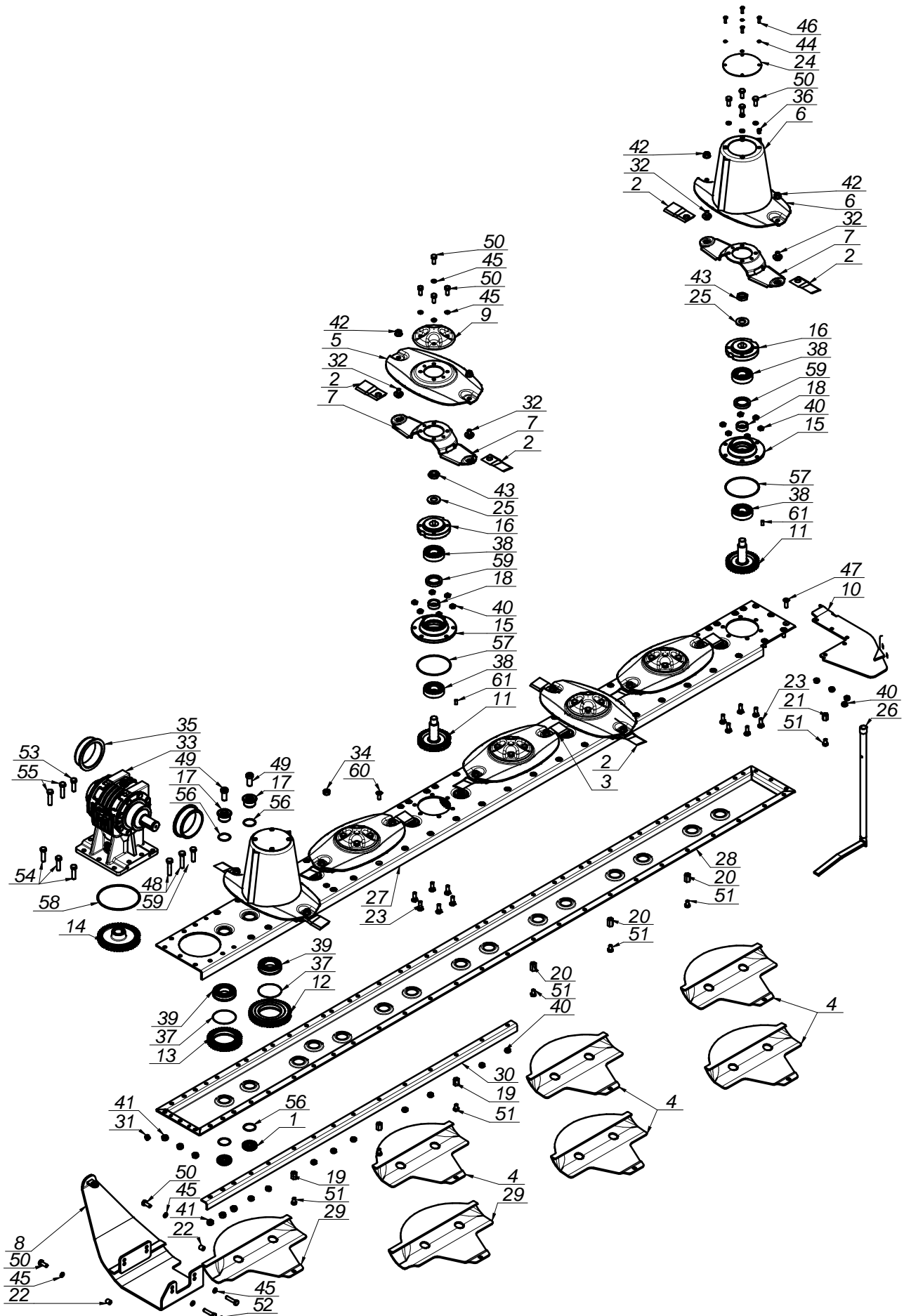


Szczegół A



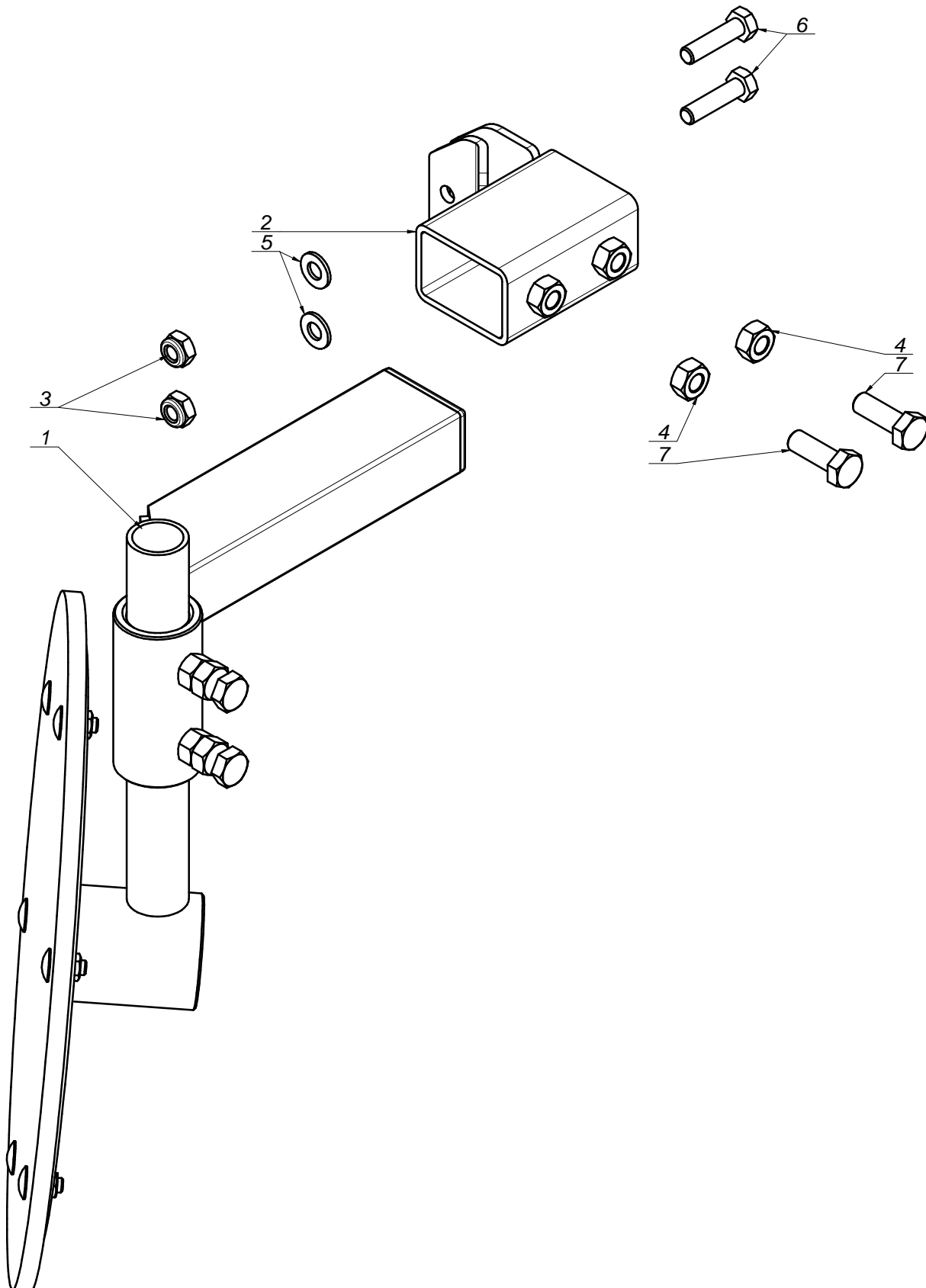
| L.P. | Części SaMASZ | Części handlowe | Nazwa części | Liczba sztuk | Uwagi |
|------|----------------|-----------------|-------------------------------------|--------------|-------|
| 1 | 00SO.12.00.085 | - | Sworzeń fi. 12 L= 85 (SO.12.00.085) | 6 | |
| 2 | 00SO.12.00.095 | - | Sworzeń fi. 12 L= 95 (SO.12.00.095) | 2 | |
| 3 | 00SO.20.00.120 | - | Sworzeń fi.20 L=120 (SO.20.00.120) | 1 | |
| 4 | 00SO.25.00.060 | - | Sworzeń fi.25 L= 60 (SO.25.00.060) | 2 | |
| 5 | 0260.04.07.000 | - | Zgarniacz prawy | 1 | |
| 6 | 0670.04.04.000 | - | Zgarniacz lewy | 1 | |
| 7 | 0670.04.06.002 | - | Zapadka | 1 | |
| 8 | 0670.04.10.000 | - | Wspornik zgarniacza | 1 | |
| 9 | 0670.04.11.000 | - | Sworzeń blokady osłony | 2 | |
| 10 | 0670.04.15.000 | - | Przekładka gumowa | 1 | |
| 11 | 0670.04.30.002 | Cynkować | Podkładka fi20 #1,5 | 4 | |
| 12 | 0671.04.01.003 | | Rama spawana | 1 | |
| 13 | 0671.04.02.003 | | Osłona przednia | 1 | |
| 14 | 0671.04.03.003 | | Osłona tylna | 1 | |
| 15 | 0671.04.09.003 | | Osłona brezentowa | 1 | |
| 16 | 0671.04.41.002 | | Dźwignia | 1 | |
| 17 | MISP-002-001 | 0225.04.06.000 | Sprężyna fi.2 L= 57 | 2 | |
| 18 | MISP-007-001 | 0260.04.08.000 | Sprężyna fi7 L= 65 | 1 | |
| 19 | MITZ-020-000 | - | Zaślepka plastik ok 28x1.0-3.0 | 2 | |
| 20 | MZNS-008-006 | - | Nakrętka M 8 kl. 8 oc. samozab. | 3 | |
| 21 | MZNS-012-004 | - | Nakrętka M12 kl. 8 oc. samozab. | 3 | |
| 22 | MZPP-008-002 | - | Podkładka fi 8 oc. | 3 | |
| 23 | MZPP-012-002 | - | Podkładka fi12 oc. | 16 | - |
| 24 | MZPP-012-037 | - | Podkładka pow. fi12 (37) oc. | 1 | |
| 25 | MZPP-020-001 | - | Podkładka fi20 oc. | 2 | |
| 26 | MZPP-024-001 | - | Podkładka fi 24 oc. pod sworzeń | 4 | |
| 27 | MZPS-012-001 | - | Podkładka spręż. fi12,2 oc. | 4 | |
| 28 | MZSP-008-001 | - | Śruba M 8x 20 kl. 8.8 oc. PODS. | 3 | |
| 29 | MZSZ-012-001 | - | Śruba M12x 90 kl. 8.8 oc. (82101) | 1 | |
| 30 | MZSZ-012-005 | - | Śruba M12x 40 kl. 8.8 oc. (82105) | 4 | |
| 31 | MZSZ-012-010 | - | Śruba M12x 25 kl. 8.8 oc. (82105) | 2 | |
| 32 | MZZK-004-001 | - | Kołek spręż. fi 4x 20 nierdz. | 16 | |
| 33 | MZZK-005-005 | - | Kołek spręż. fi 5x 30 nierdz. | 4 | |
| 34 | MZZK-005-006 | - | Kołek spręż. fi 5x 36 nierdz. | 4 | |

Tab. 6



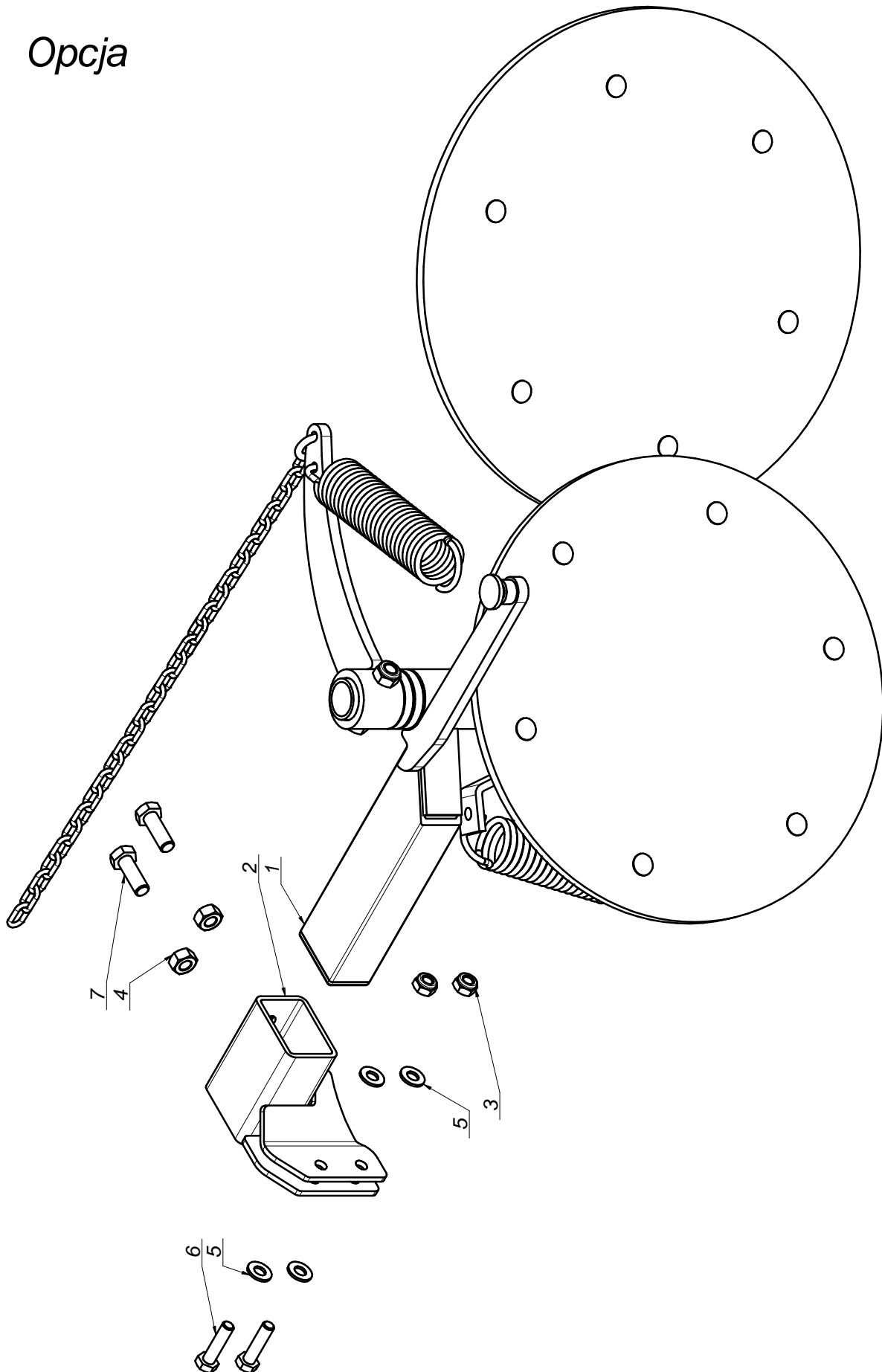
| L.P. | Części SaMASZ | Części handlowe | Nazwa części | Liczba sztuk | Uwagi |
|------|----------------|-----------------|--|--------------|-------|
| 1 | 0540.03.12.000 | - | Sworzeń koła pośredniego - dolny | 15 | |
| 2 | 0540.03.24.002 | MINO-000-005 | Nóż skośny lewy 105x49x4 | 6 | |
| 3 | 0540.03.25.002 | MINO-000-005 | Nóż skośny prawy 105x49x4 | 8 | |
| 4 | 0670.05.03.000 | - | Ślizg spawany | 5 | |
| 5 | 0670.05.04.000 | - | Dysk roboczy | 5 | |
| 6 | 0670.05.05.000 | - | Dysk z bębniem | 2 | |
| 7 | 0670.05.06.000 | - | Trzymak nożowy | 7 | |
| 8 | 0670.05.07.000 | - | Płoza przekładni | 1 | |
| 9 | 0670.05.08.000 | - | Pokrywka dysku | 5 | |
| 10 | 0670.05.09.000 | - | Wspornik końcowy | 1 | |
| 11 | 0670.05.10.000 | MIKW-035-000 | Koło zębate dysku z=35 | 7 | |
| 12 | 0670.05.11.000 | MIKW-046-000 | Koło zębate pośrednie z=46 | 11 | |
| 13 | 0670.05.12.000 | MIKW-037-000 | Koło zębate z=37 | 4 | |
| 14 | 0670.05.13.000 | MIKW-046-001 | Koło zębate przekładni z=46 | 1 | |
| 15 | 0670.05.14.000 | - | Piasta dolna | 7 | |
| 16 | 0670.05.15.000 | - | Piasta górna | 7 | |
| 17 | 0670.05.18.000 | - | Sworzeń górny koła pośredniego | 15 | |
| 18 | 0670.05.19.000 | - | Tulejka łożyskowa | 7 | |
| 19 | 0670.05.21.000 | - | Dystans gwintowany L=22 | 3 | |
| 20 | 0670.05.22.000 | - | Dystans gwintowany L=26 | 3 | |
| 21 | 0670.05.23.000 | - | Dystans gwintowany L=20 | 1 | |
| 22 | 0670.05.24.000 | - | Tulejka fi14x2 - L=15 | 2 | |
| 23 | 0670.05.25.000 | - | Śruba specjalna L-29 | 42 | |
| 24 | 0670.05.28.000 | - | Pokrywka bębna | 2 | |
| 25 | 0670.05.29.000 | Cynkować | Podkładka fi 22 x 4 - hardox | 7 | |
| 26 | 0670.05.31.000 | - | Klucz wymiany noży | 1 | |
| 27 | 0671.05.01.000 | | Błacha górna | 1 | |
| 28 | 0671.05.02.000 | | Błacha dolna | 1 | |
| 29 | 0671.05.03.000 | - | Ślizg spawany - wydłużony | 2 | |
| 30 | 0671.05.20.000 | | Kątownik usztywniający | 1 | |
| 31 | MIHK-001-004 | - | Korek wlewu oleju 3/8" stoż. | 1 | |
| 32 | MIIO-001-012 | 0225.05.20.001 | Obsada noża M12 - trzymak | 14 | |
| 33 | MIPS-260-000 | - | Przekładnia kątowna 0670.05.30.000 | 1 | |
| 34 | MITK-000-003 | - | Korek wlewu oleju M22x1,5 stoż. | 1 | |
| 35 | MITT-000-007 | - | Tuleja ślizgowa fi108xfi95 - L= 33 | 2 | |
| 36 | MZIN-002-006 | - | Nitonakrętka - M6 fi 9 - L=16 oc. | 8 | |
| 37 | MZIP-000-008 | - | Pierścień zabezpiecz fi.95 (łożysko 6307N fi.80) | 15 | |
| 38 | MZLZ-006-015 | - | Łożysko 6306 2RS C3 | 14 | |
| 39 | MZLZ-006-208 | - | Łożysko 6208 2RS N C3 | 15 | |
| 40 | MZNS-010-002 | - | Nakrętka M10 kl. 8 oc. samozab. | 97 | |
| 41 | MZNS-012-004 | - | Nakrętka M12 kl. 8 oc. samozab. | 9 | |
| 42 | MZNS-012-692 | - | Nakrętka M12 kl.10 oc. kołnierzowa | 14 | |
| 43 | MZNS-022-005 | - | Nakrętka M22x1,5 kl. 8 oc. niska | 7 | |
| 44 | MZPS-006-002 | - | Podkładka spręż. fi 6,1 oc. | 8 | |
| 45 | MZPS-010-003 | - | Podkładka spręż. fi10,2 oc. | 32 | |
| 46 | MZSI-006-007 | - | Śruba M 6x20 kl. 8.8 oc. GRZYB.IMB | 8 | |
| 47 | MZSI-010-006 | - | Śruba M10x 30 kl. 10.9 oc. IMB. STOŻ. | 27 | |
| 48 | MZSI-012-018 | - | Śruba M12x 55 kl. 8.8 oc. (82101) | 2 | |
| 49 | MZSI-035-000 | - | Śruba M16x 35 kl. 10.9 oc. IMB. WALC. NISKI | 15 | |
| 50 | MZSZ-010-001 | - | Śruba M10x 25 kl. 8.8 oc. (82105) | 30 | |
| 51 | MZSZ-010-018 | - | Śruba M10x 16 kl. 8.8 oc. (82105) | 7 | |
| 52 | MZSZ-010-023 | - | Śruba M10x 45 kl. 8.8 oc. (82101) | 2 | |
| 53 | MZSZ-012-005 | - | Śruba M12x 40 kl. 8.8 oc. (82105) | 1 | |
| 54 | MZSZ-012-045 | - | Śruba M12x 45 kl. 8.8 oc. (82101) | 4 | |
| 55 | MZSZ-012-051 | - | Śruba M12x 50 kl. 8.8 oc. (82101) | 2 | |
| 56 | MZUO-030-001 | - | Oring - 30x2,5 | 30 | |
| 57 | MZUO-113-000 | - | Oring 113x3 | 7 | |
| 58 | MZUO-142-000 | - | Oring - 142x4 | 1 | |
| 59 | MZUS-040-010 | - | Simmering AO - 40x 56x10 | 7 | |
| 60 | MZWK-010-250 | - | Śruba M10x 25 kl. 10.9 oc. IMB. STOŻ. | 35 | |
| 61 | MZWP-008-015 | - | Wpust B 8x7x15 | 7 | |

Opcja



| L.P. | Części SaMASZ | Części handlowe | Nazwa części | Liczba sztuk | Uwagi |
|------|----------------|-----------------|-----------------------------------|--------------|-------|
| 1 | 0229.07.00.000 | - | Zgarniacz prawy | 1 | |
| 2 | 0670.04.07.000 | Opcja | Mocowanie zgarniacza | 1 | |
| 3 | MZNS-010-002 | - | Nakrętka M10 kl. 8 oc. samozab. | 2 | |
| 4 | MZNZ-012-002 | - | Nakrętka M12 kl. 8 oc. | 2 | |
| 5 | MZPP-010-001 | - | Podkładka fi10 oc. | 4 | |
| 6 | MZSZ-010-009 | - | Śruba M10x 40 kl. 8.8 cz. (82105) | 2 | |
| 7 | MZSZ-012-003 | - | Śruba M12x 35 kl. 8.8 oc. (82105) | 2 | |

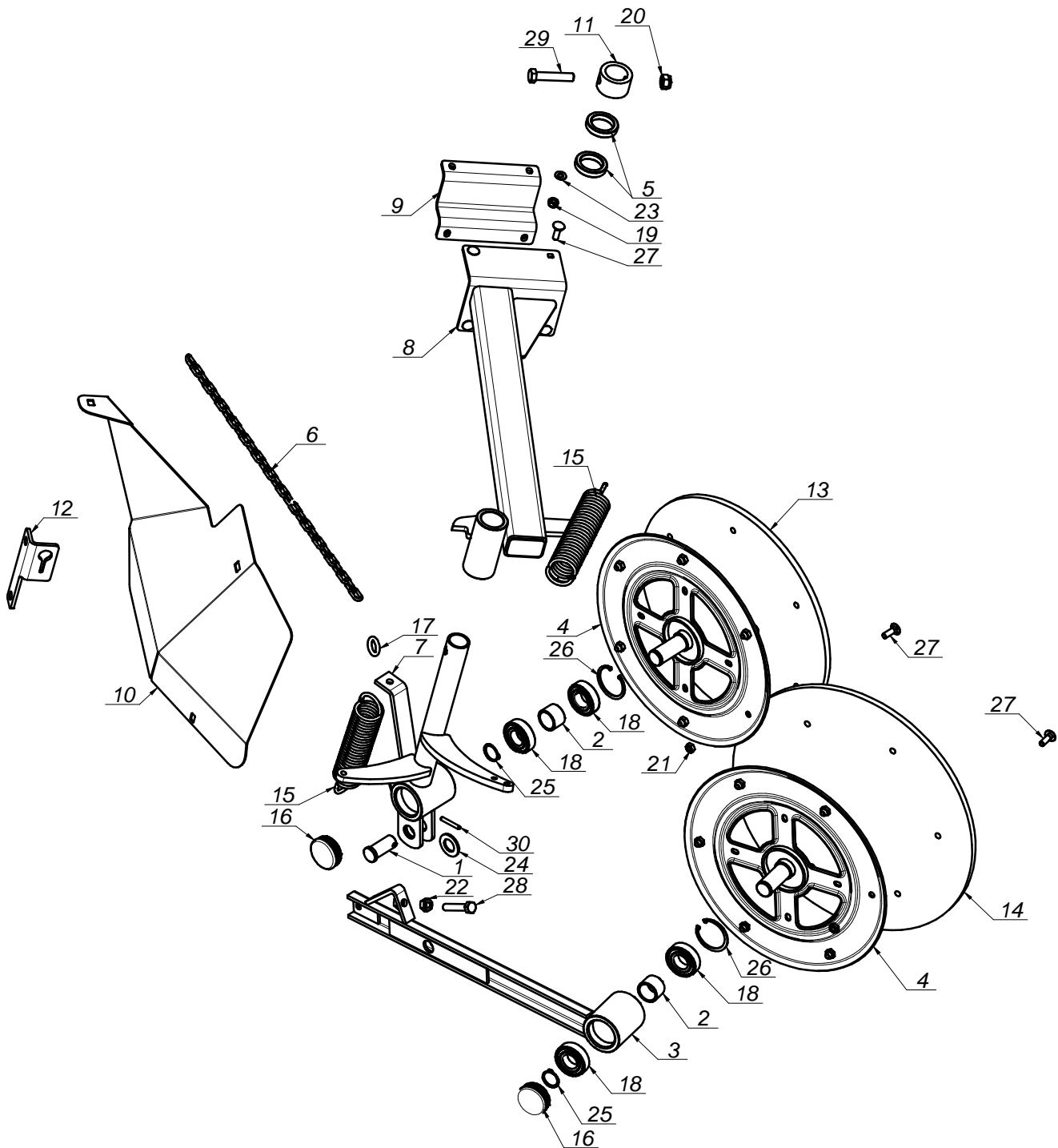
Opcja



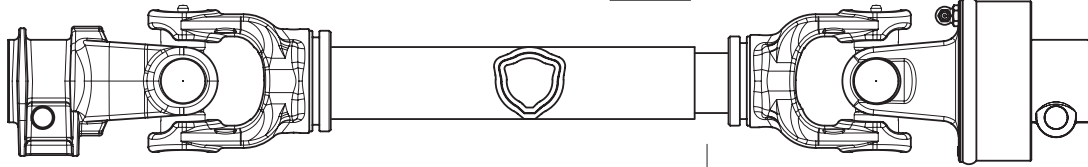
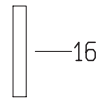
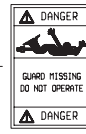
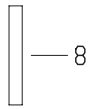
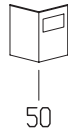
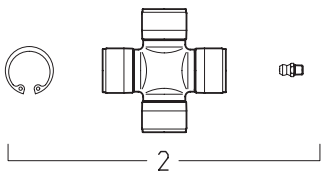
| L.P. | Części SaMASZ | Części handlowe | Nazwa części | Liczba sztuk | Uwagi |
|------|----------------|-----------------|-----------------------------------|--------------|-------|
| 1 | 0264.07.00.000 | - | Zgarniacz prawy | 1 | |
| 2 | 0670.04.07.000 | Opcja | Mocowanie zgarniacza | 1 | |
| 3 | MZNS-010-002 | - | Nakrętka M10 kl. 8 oc. samozab. | 2 | |
| 4 | MZNZ-012-002 | - | Nakrętka M12 kl. 8 oc. | 2 | |
| 5 | MZPP-010-001 | - | Podkładka fi10 oc. | 4 | |
| 6 | MZSZ-010-009 | - | Śruba M10x 40 kl. 8.8 cz. (82105) | 2 | |
| 7 | MZSZ-012-003 | - | Śruba M12x 35 kl. 8.8 oc. (82105) | 2 | |

Tab. 9

OPCJA



| L.P. | Części SaMASZ | Części handlowe | Nazwa części | Liczba sztuk | Uwagi |
|------|----------------|-----------------|--|--------------|-------|
| 1 | 00SO.20.24.050 | - | Sworzeń fi.20/24 L= 50 (SO.20.24.050) | 1 | |
| 2 | 0229.06.06.000 | - | Tuleja dystansowa 1" L-23 | 2 | |
| 3 | 0235.06.04.000 | - | Ramię talerza tylnego lewe | 1 | |
| 4 | 0235.07.05.005 | - | Tarcza zgarniacza fi355 | 2 | |
| 5 | 0235.07.07.000 | - | Podkładka dystansowa fi.34,5 L-10 | 2 | |
| 6 | 0235.07.09.000 | - | Łańcuch fi.4 L-570 | 1 | |
| 7 | 0671.07.01.003 | - | Ramię talerza lewe | 1 | |
| 8 | 0671.07.02.003 | - | Ramię przesuwne lewe | 1 | |
| 9 | 0671.07.03.003 | - | Obejma mocująca | 1 | |
| 10 | 0671.07.04.003 | - | Ostona przekładni | 1 | |
| 11 | 0671.07.05.003 | - | Tuleja zabezpieczająca górna | 1 | |
| 12 | 0671.07.06.003 | - | Mocowanie łańcucha | 1 | |
| 13 | MIHK-380-000 | 0235.07.11.005 | Tarcza gumowa fi380x10 | 1 | |
| 14 | MIHK-420-000 | 0235.07.06.005 | Tarcza gumowa fi420x10 | 1 | |
| 15 | MISP-005-004 | 0235.07.10.000 | Sprężyna fi. 5 L= 174 | 2 | |
| 16 | MITZ-050-001 | - | Zaślepka plastik fi50x1.0-3.0 - 111068 | 2 | |
| 17 | MZIP-000-001 | 0225.01.02.070 | Pierścień fi18x6 | 1 | |
| 18 | MZLZ-005-008 | - | Łożysko 6205 2RS | 4 | |
| 19 | MZNS-008-006 | - | Nakrętka M 8 kl. 8 oc. samozab. | 4 | |
| 20 | MZNS-012-004 | - | Nakrętka M12 kl. 8 oc. samozab. | 1 | |
| 21 | MZNZ-008-001 | - | Nakrętka M 8 kl. 8 oc. | 12 | |
| 22 | MZNZ-010-001 | - | Nakrętka M10 kl. 8 oc. | 1 | |
| 23 | MZPP-008-002 | - | Podkładka fi 8 oc. | 4 | |
| 24 | MZPP-020-001 | - | Podkładka fi20 oc. | 1 | |
| 25 | MZSE-025-001 | - | Pierścień osad. Z 25 | 2 | |
| 26 | MZSE-052-001 | - | Pierścień osad. W 52 | 2 | |
| 27 | MZSZ-008-002 | - | Śruba M 8x 25 kl. 8.8 oc. PODS. | 16 | |
| 28 | MZSZ-010-055 | - | Śruba M10x 55 kl. 8.8 oc. (82105) | 1 | |
| 29 | MZSZ-012-006 | - | Śruba M12x 60 kl. 8.8 oc. (82105) | 1 | |
| 30 | MZZK-005-006 | - | Kołek spręż. fi 5x 36 nierdz. | 1 | |



①

5

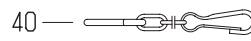
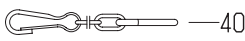
12

13

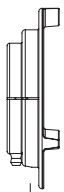
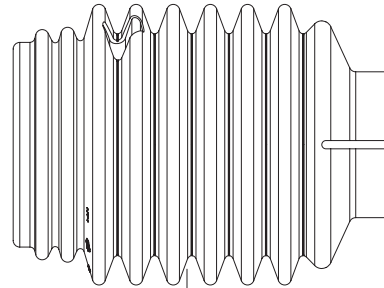
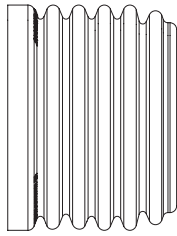
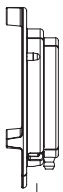
17

②1

93



94



26

25

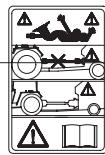
29

49

30

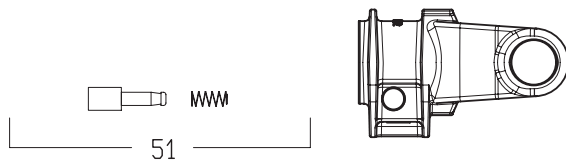
31

32



97

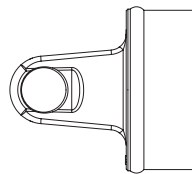
①



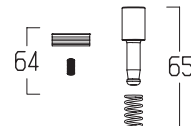
②1



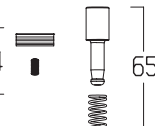
61



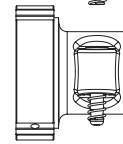
62



64



65



63



66



67

DISEGNATO / DESIGNED BY
M. Bonetti

DATA / DATE
14/7/2010

CODICE / CODE
7G3N066CE007096MA

REV.



LISTA RICAMBI

| | |
|--------|--------------------------|
| Codice | 7G3N066CE007096MA |
|--------|--------------------------|

| Rif. | Codice | Q. ta | Descrizione SAP |
|------|-----------------|-------|--|
| 1 | 5070E0355 | 1 | FORC.4 1 3/8Z6 PULS. -GHISA- |
| 2 | 4120E0012R25 | 2 | CROC.COMPL.S4 INGR.CUSC.2 LAB.CONF.25PZ |
| 5 | 204046851 | 1 | FORC.4 T.CARD.EST.*C* * 406R |
| 8 | 341038000R10 | 1 | SPINA ELASTICA 8X60 DIN1481 |
| 12 | 225120520 | 1 | T.C.E.12508 L=520 |
| 13 | 225050520 | 1 | T.C.E.12505 L=520 |
| 16 | 341048000R10 | 1 | SPINA ELASTICA 8X55 DIN1481 |
| 17 | 204046852 | 1 | FORC.4 T.CARD.INT.*BR* * 407R |
| 21 | 601104701R | 1 | RA1/4 DX 1 3/8Z6 P. |
| 25 | 219041001 | 1 | FASCIA GLOBAL PER G3-4 |
| 26 | 255041002R02 | 1 | GHIERA ESTERNA GLOBAL G3-4 |
| 28 | 310001431R30 | 6 | VITE AUT.TMTL TC 4,8X22 ZINCATA |
| 29 | 5TNN1G3066C | 1 | IMB.+T.P.E. PER ALB. G3 *066* CE |
| 30 | 5MNN1G3066C | 1 | IMB.+T.P.I. PER ALB. G3 *066* CE |
| 31 | 219041104 | 1 | FASCIA MEDIA BOCCA STRETTA 2 FORI G3-4 |
| 32 | 255041001R02 | 1 | GHIERA INTERNA GLOBAL G3-4 |
| 40 | 252000050R02 | 2 | CATENA COMPLETA DI ATTACCHI MOSCH.L=60 |
| 48 | 399143000 | 1 | ETICH.*USA*X T.CARD.EST.*DANGER* |
| 49 | 399CEE051 | 1 | ETIC.ATTENZ.NORM.CEE MINI 125X70 |
| 50 | 399CEEG01 | 1 | LIBRETTO ISTRUZIONI NOR.CEE SERIE GLOBAL |
| 51 | 403000001R10 | 1 | PULSANTE |
| 61 | 348014000R20 | 1 | INGRAS.8X1.25X90 ART.36 |
| 62 | 418041203 | 1 | FORC.220040001 + CORPO RA1 2640C0102 |
| 63 | 5130C0301 | 1 | MOZZO RA1DX 1 3/8Z6 PULS.PIAST.RAD.V.CAT |
| 64 | 4210C0001R03 | 1 | KIT PIASTRINE BASCULANTI PER RA1 |
| 65 | 403000001R10 | 1 | PULSANTE |
| 66 | 246000132R02 | 1 | DISCO DI CHIUSURA X RA DX |
| 67 | 338005000R20 | 1 | ANELLO ELAST.I. 82X2,50 DIN472/1 |
| 93 | 7G3N066CE007ESM | 1 | ALB. EST. G3N *066* CE -007 |
| 94 | 7G3N066CE096ISM | 1 | ALB. INT. G3N *066* CE -096 |
| 97 | 5CG3066CESM | 1 | PROTEZIONE COMPLETA G3 *066* CE -SM |