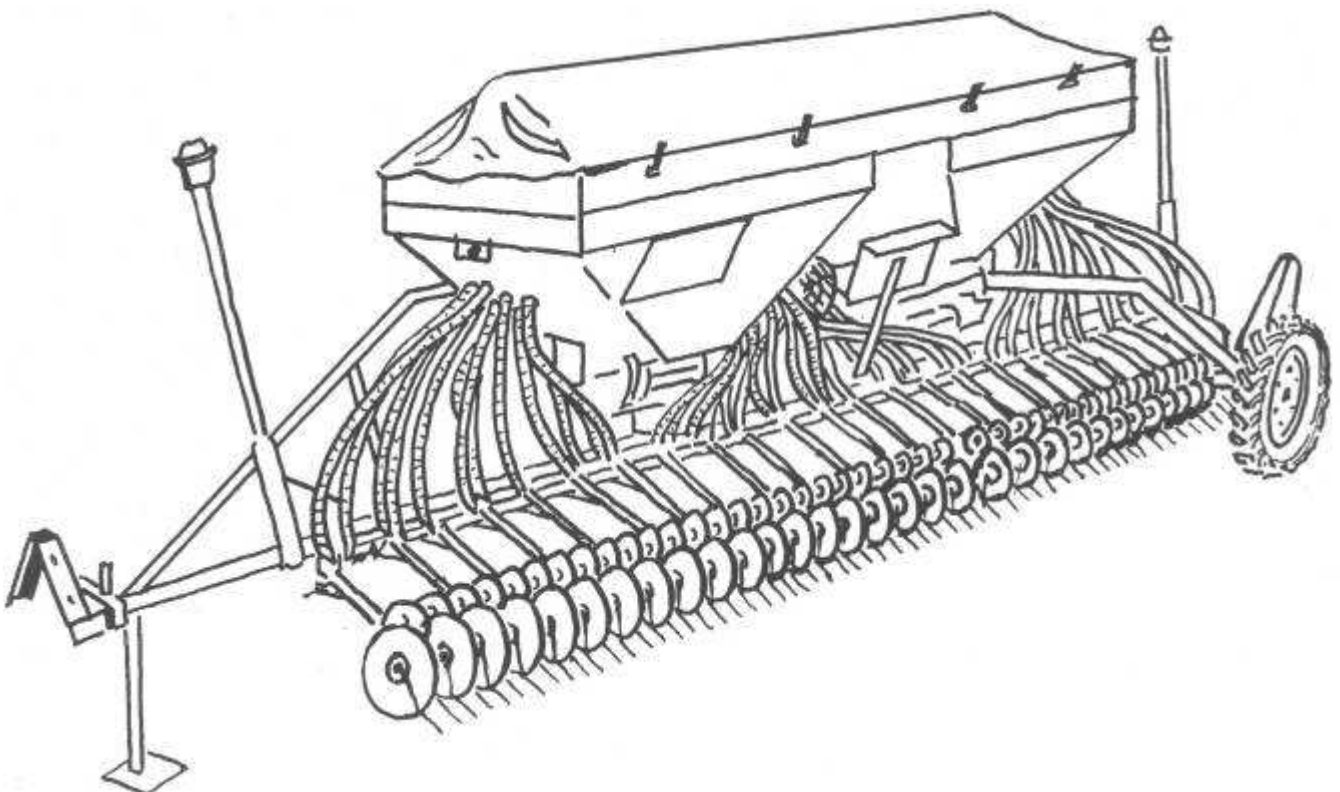


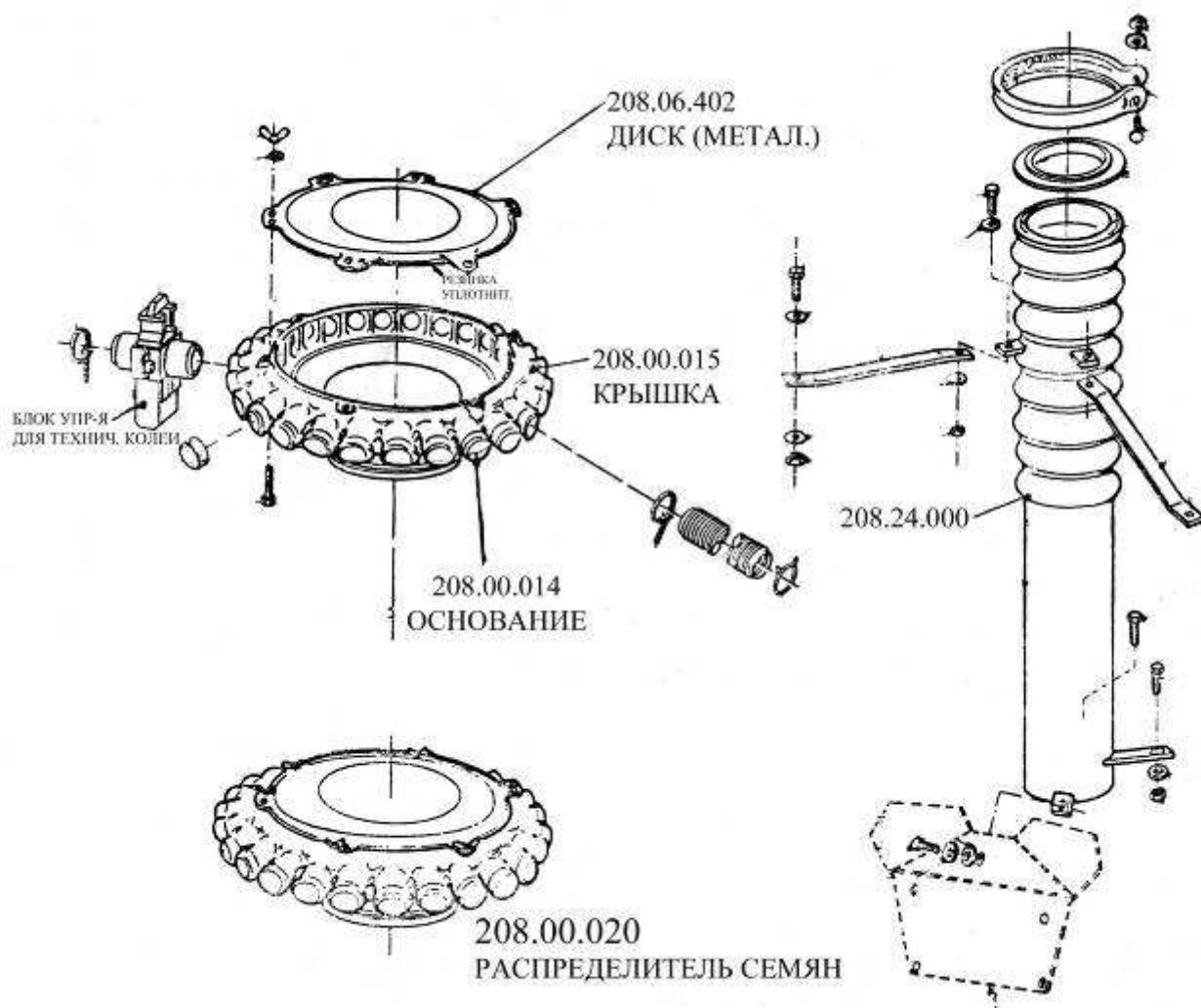
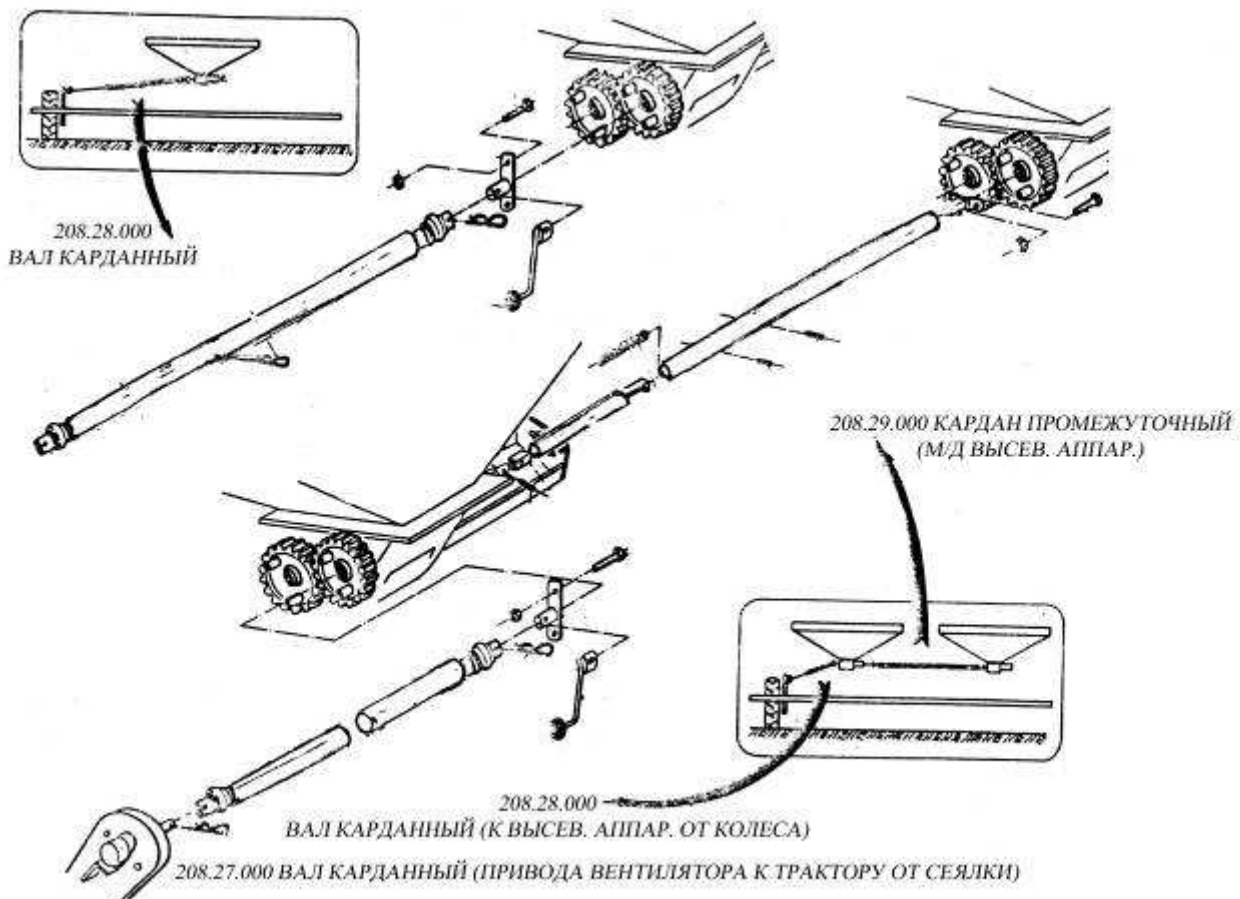
ОАО «ЛИДСЕЛЬМАШ»

СЕЯЛКИ ПНЕВМАТИЧЕСКИЕ УНИВЕРСАЛЬНЫЕ

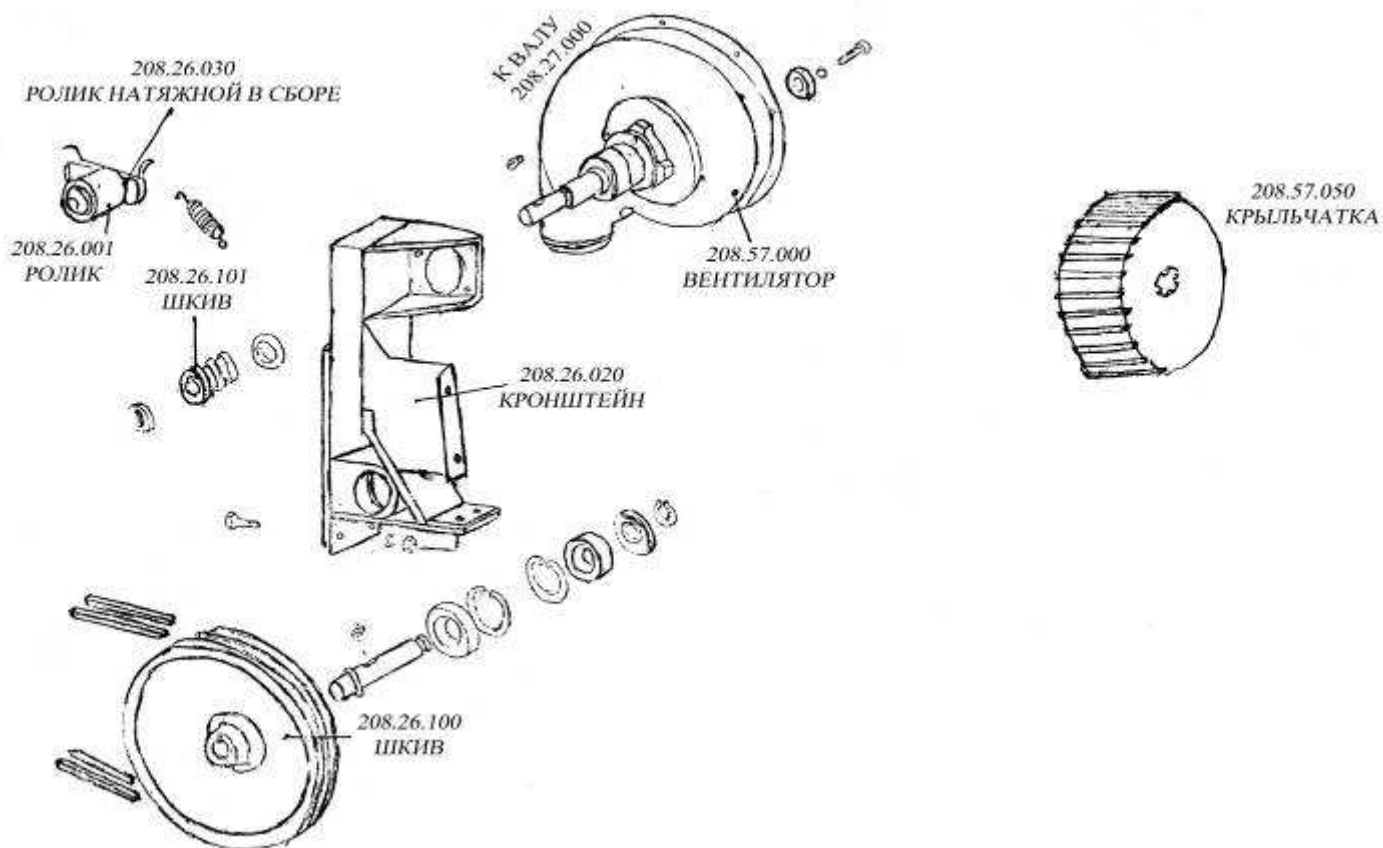
СПУ – 6Л, СПУ – 6Л – ДУ

КАТАЛОГ СМЕННЫХ ДЕТАЛЕЙ И УЗЛОВ

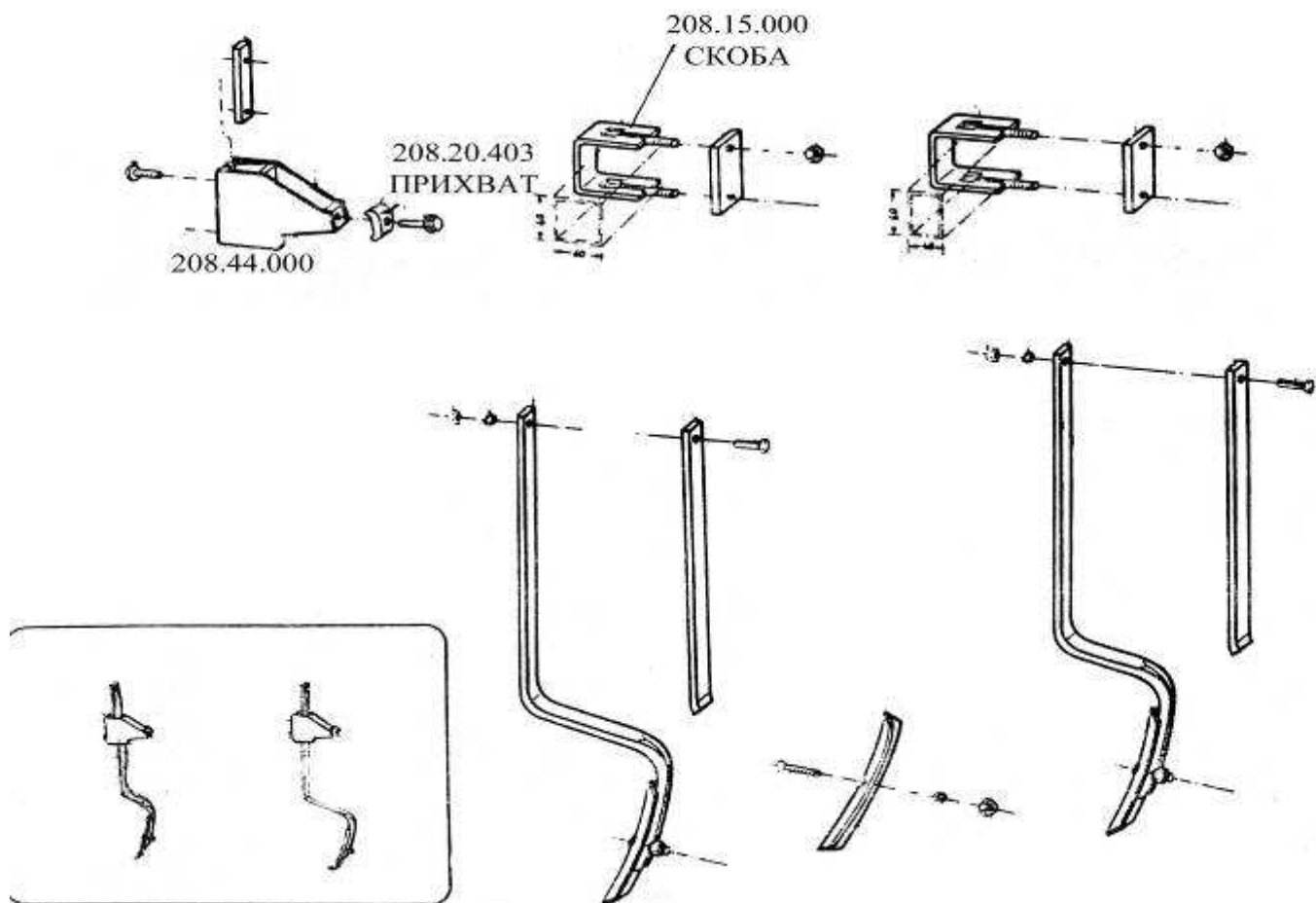


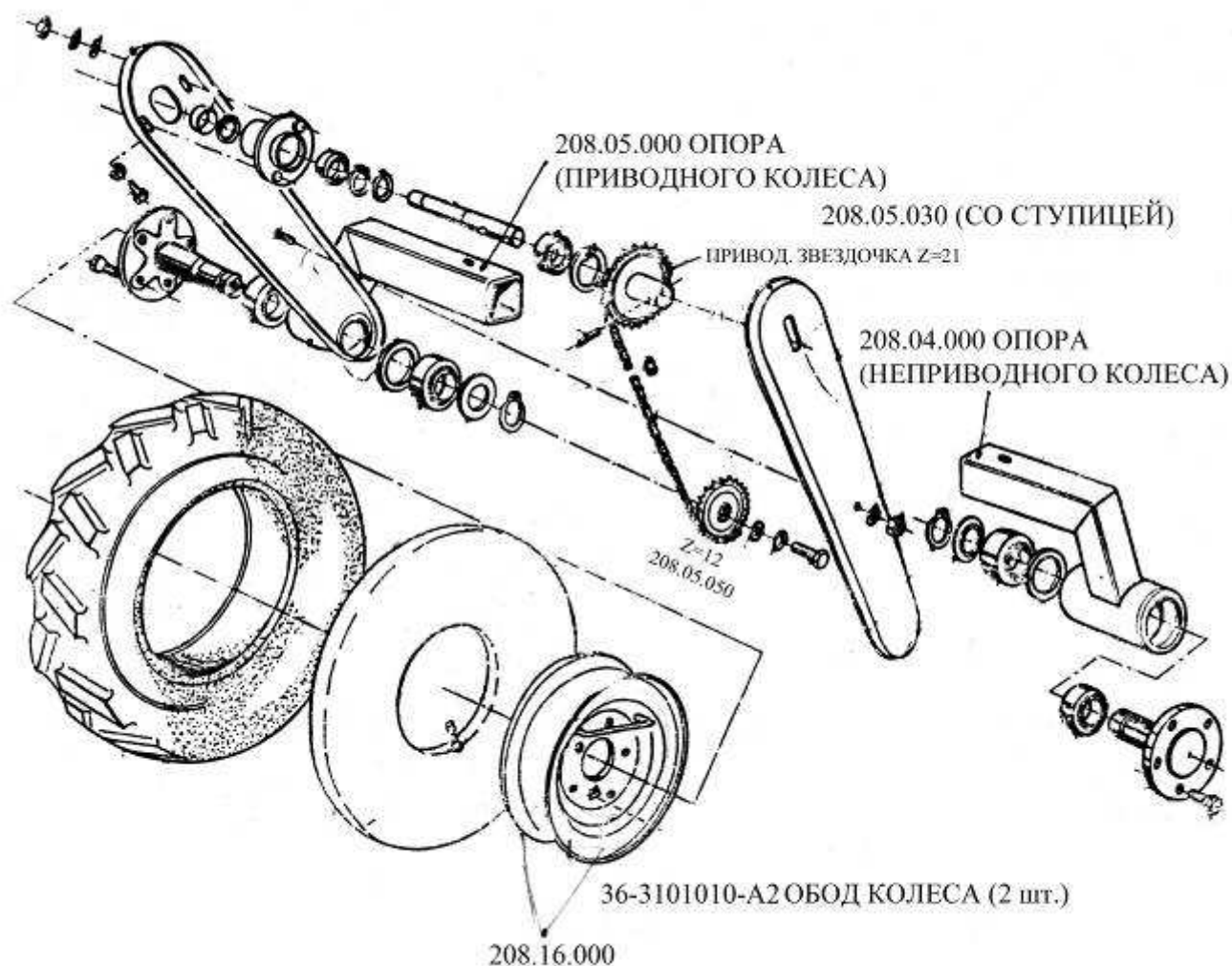
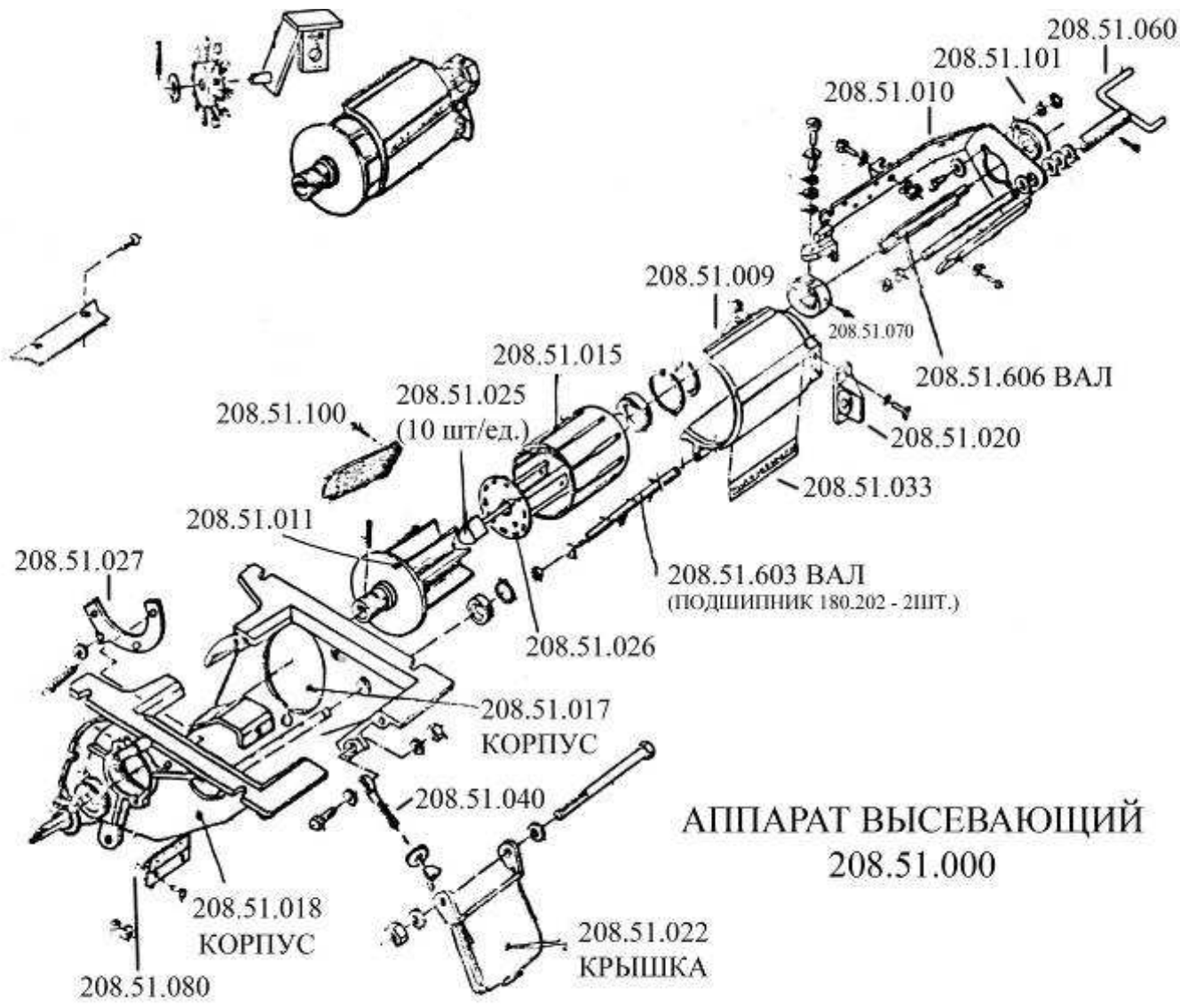


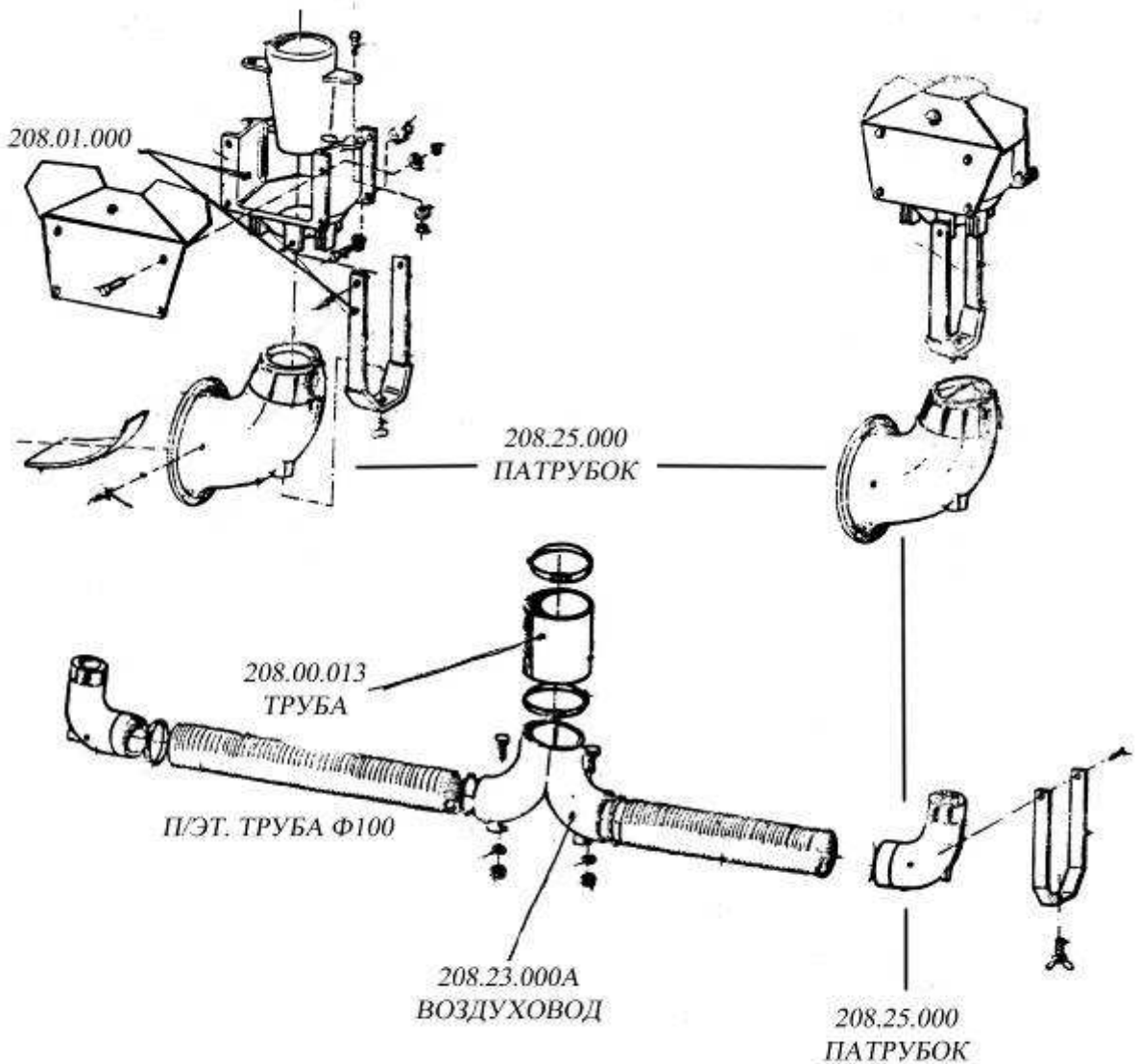
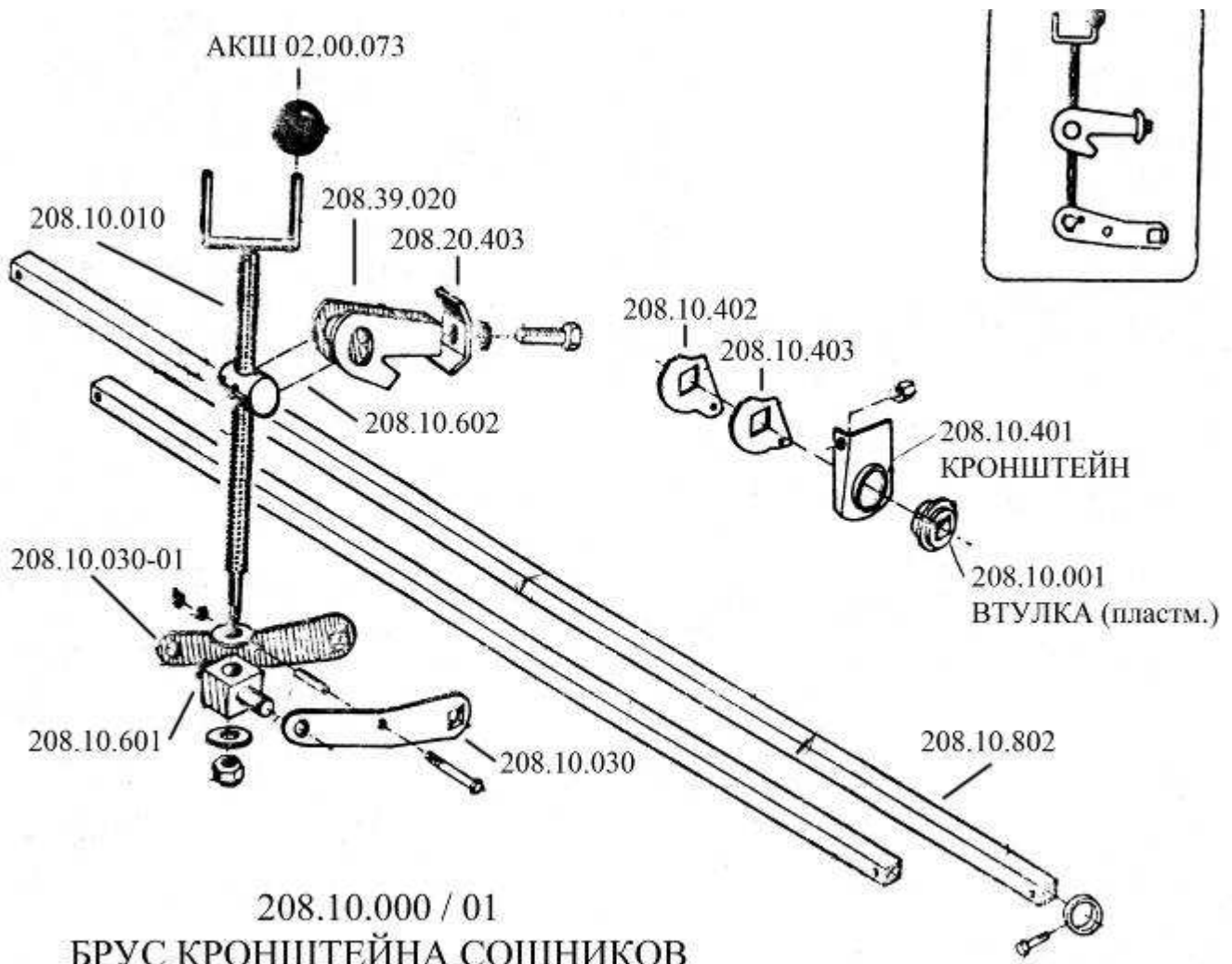
ВЕНТИЛЯТОР С ПРИВОДОМ В СБОРЕ 208.26.000А



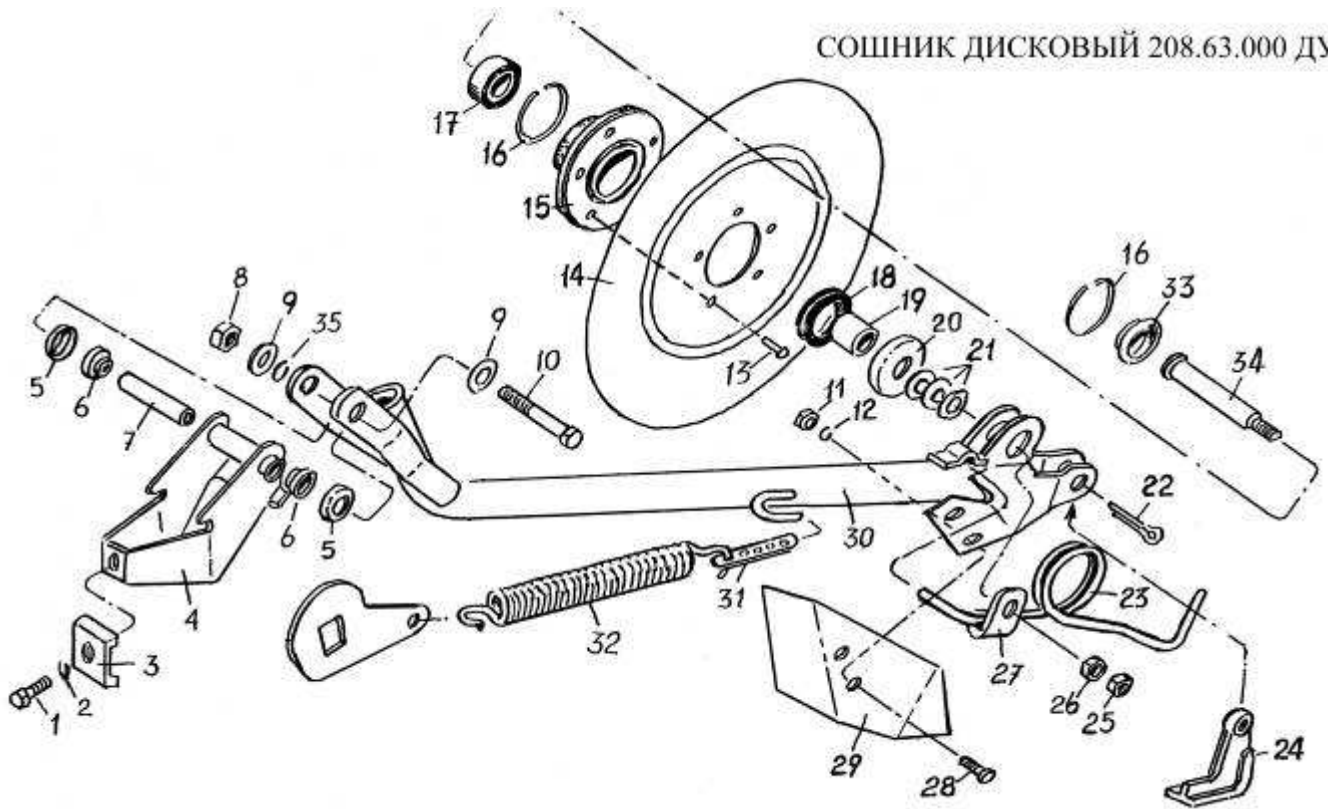
208.18.000 РЫХЛИТЕЛЬ



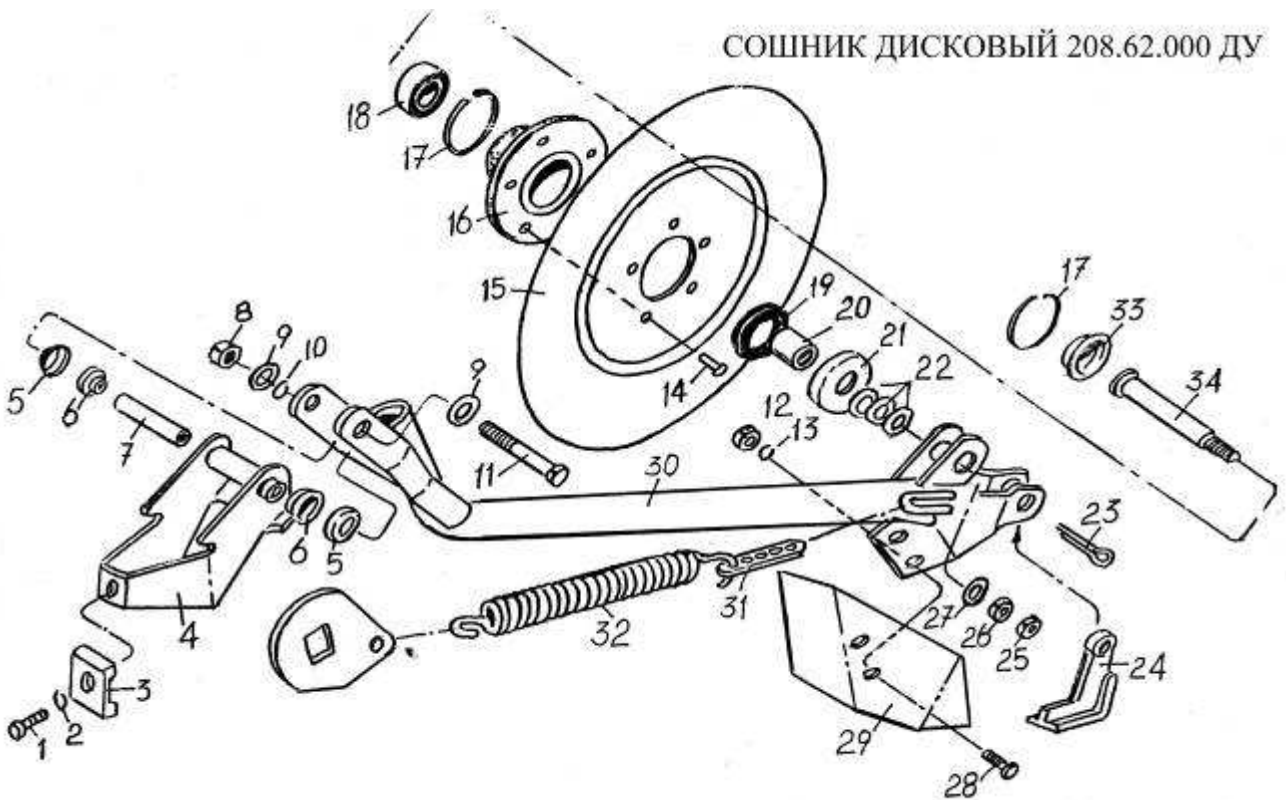




СОШНИК ДИСКОВЫЙ 208.63.000 ДУ



СОШНИК ДИСКОВЫЙ 208.62.000 ДУ



**СОШНИК ДИСКОВЫЙ МАЛЫЙ
208.62.000ДУ/01ДУ**

- 1- болт М 12-6дх40.58.019 ГОСТ 7798-70
- 2- шайба 12.65 Г.016 ГОСТ 6402-70
- 3- 208.20.403 прижим
- 4- 208.21.010/01 серьга
- 5- 208.20.401 чашка
- 6- 208.20.004 втулка
- 7- 208.20.801-01 втулка
- 8- гайка М 10-6Н.04.016 ГОСТ 5915-70
- 9- шайба 10.01.016 ГОСТ 11371-78
- 10- шайба 10.65. Г.016 ГОСТ 6402-70
- 11- болт М10-6дх110.36.019
- 12- гайка М8-6Н.04.016 ГОСТ 5915-70
- 13- шайба 8.65Г.016 ГОСТ 6402-70
- 14- заклепка 6х24.01.016 ГОСТ 10299-80
- 15- 208.62.417 диск
- 16- 208.62.101 ступица
- 17- 208.20.502Д кольцо
- 18- подшипник 180503 ГОСТ 8882-75
- 19- манжета 1.1.х20х40-1 ГОСТ 8752-79
- 20- 208.62.603 втулка
- 21- 208.20.415 Д пыльник
- 22- шайба 14.01.016 ГОСТ 10450-78
- 23- шплинт 5х30.019 ГОСТ 397-79
- 24- 208.20.002-01 Д клапан
- 25- гайка М 12.7Н.6.019 ГОСТ 5916-70
- 26- гайка М 12.7Н.6.019 ГОСТ 5915-70
- 27- шайба 12.01.016 ГОСТ 11371-78
- 28- болт М 8-6дх16.36.019 ГОСТ 7798-70
- 29- 208.62.419 киль
- 30- 208.62.050 поводок передний
- 31- 208.20.501 планка
- 32- 208.20.602 пружина
- 33- 208.20.417Д крышка
- 34- 208.62.605 ось
- 35-

**СОШНИК ДИСКОВЫЙ БОЛЬШОЙ
208.63.000ДУ/01ДУ**

- болт М 12-6дх40.58.019 ГОСТ 7798-70
- шайба 12.65 Г.016 ГОСТ 6402-70
- 208.20.403 прижим
- 208.21.010/01 серьга
- 208.20.401 чашка
- 208.20.004 втулка
- 208.20.801-01 втулка
- гайка М 10-6Н.04.016 ГОСТ 5915-70
- шайба 10.01.016 ГОСТ 11371-78
- болт М10-6дх110.36.019
- гайка М8-6Н.04.016 ГОСТ 5915-70
- шайба 8.65Г.016 ГОСТ 6402-70
- заклепка 6х24.01.016 ГОСТ 10299-80
- 208.62.417 диск
- 208.62.101 ступица
- 208.20.502Д кольцо
- подшипник 180503 ГОСТ 8882-75
- манжета 1.1.х20х40-1 ГОСТ 8752-79
- 208.62.603 втулка
- 208.20.415 Д пыльник
- шайба 14.01.016 ГОСТ 10450-78
- шплинт 5х32.019 ГОСТ 397-79
- 208.21.602 Д загорточ
- 208.20.002-01 Д клапан
- гайка М 12.7Н.6.019 ГОСТ 5916-70
- гайка М 12.7Н.6.019 ГОСТ 5915-70
- 208.62.423 прижим
- болт М 8-6дх16.36.019 ГОСТ 7798-70
- 208.62.419 киль
- 208.63.050 поводок задний
- 208.20.501 планка
- 208.20.602 пружина
- 208.20.417Д крышка
- 208.62.605 ось
- шайба 10.65Г.016 ГОСТ 6402-70

СОШНИКИ АНКЕРНЫЕ 208.20.000, 208.21.000

