

ПАО «ЧЕРВОНА ЗИРКА»

**КАТАЛОГ
СБОРОЧНЫХ ЕДИНИЦ И ДЕТАЛЕЙ
СЕЯЛКИ ЗЕРНОТУКОВОЙ
«СЗТ-3,6А»**

СОГЛАСОВАНО:
Генеральный конструктор
ПАО "Червона Зирка»

_____ Ю.Л. Кваша

" ____ " _____ 2012 г.

СОГЛАСОВАНО
Генеральный директор
ПАО "Червона Зирка»

_____ С.Г. Калапа

" ____ " _____ 2012 г.

Кировоград 2012

Содержание

Краткая техническая характеристика.....	3
Рис 1. Общее устройство сеялки Астра СЗТ-3,6А.....	4
Рис 2. Прицепное устройство.....	6
Рис 3. Колесо опорно-приводное и ось СЗГ 00.1510 в сборе.....	8
Рис 4. Ящик зернотуковый СЕТ 00.1150А.....	10
Рис 5. Установка щитков туковысевающих аппаратов.....	12
Рис 6. Зерновой и туковый высевальные аппараты.....	14
Рис 6. Зерновой и туковый высевальные аппараты...продолжение.....	16
Рис 7. Механизм перекрытия зерновых аппаратов.....	18
Рис 8. Рама сеялки с установкой валов подъема сошников и механизма привода на вал контрпривода.....	20
Рис 9. Рама сеялки с установкой валов подъема сошников и механизма привода на вал контрпривода продол .	22
Рис 10. Ось СЗГ 00.1510 в сборе.....	24
Рис 11. Механизм привода зерновых и туковых высевальных аппаратов.....	26
Рис 12. Механизм привода на валы зерновых высевальных аппаратов.....	28
Рис 13. Механизм привода на валы травяных высевальных аппаратов.....	30
Рис 14. Механизм передач 108.00.2020 -07-2Т.....	32
Рис 15 Механизм передач 108.00.2020 -08-2Т.....	34
Рис 16. Механизм навески сошников.....	36
Рис 17. Сошник Н 105.03.000-05 в сборе.....	38
Рис 18. Сошник со смещением ОЗШ 00.4130А в сборе.....	40
Рис 19. Установка наральных сошников.....	42
Рис 20. Звездочка среднего вала контрпривода.....	44
Рис 21. Ящик левый СЕТ 00.160-02.....	46
Рис 22. Аппараты высевальные травяные	48
Рис 23. Механизм передач левого травяного ящика.....	50
Рис 24. Установка травяных ящиков на брус рамы.....	52
Рис 25. Подножка ОЗШ 00.3010.....	54

Краткая техническая характеристика

Сеялка СЗ-3,6А предназначена для рядового посева семян зерновых культур (пшеница, рожь, ячмень, овес), зернобобовых культур (горох, фасоль) с одновременным внесением в засеваемые рядки гранулированных минеральных удобрений

Сеялка может быть использована для посева семян других культур, близких к зерновым по размерам семян и нормам высева.

Сеялка выпускается в трех исполнениях:

Сеялка СЗ-3,6А - для рядового посева с двухдисковыми однострочными сошниками и пальцевыми загортачами.

	Астра СЗ-3,6А	Астра СЗ-3,6А-04	Астра СЗ-3,6А-06
Ширина захвата, м.	3,6	3,6	3,6
Кол-во высеваемых рядов, шт	24	48	24
Ширина междурядий, см	15	7,5	15
Глубина заделки семян, мм	40-80	40-80	10-80
Агрегатируется с тракторами мощностью, л.с.	От 65		

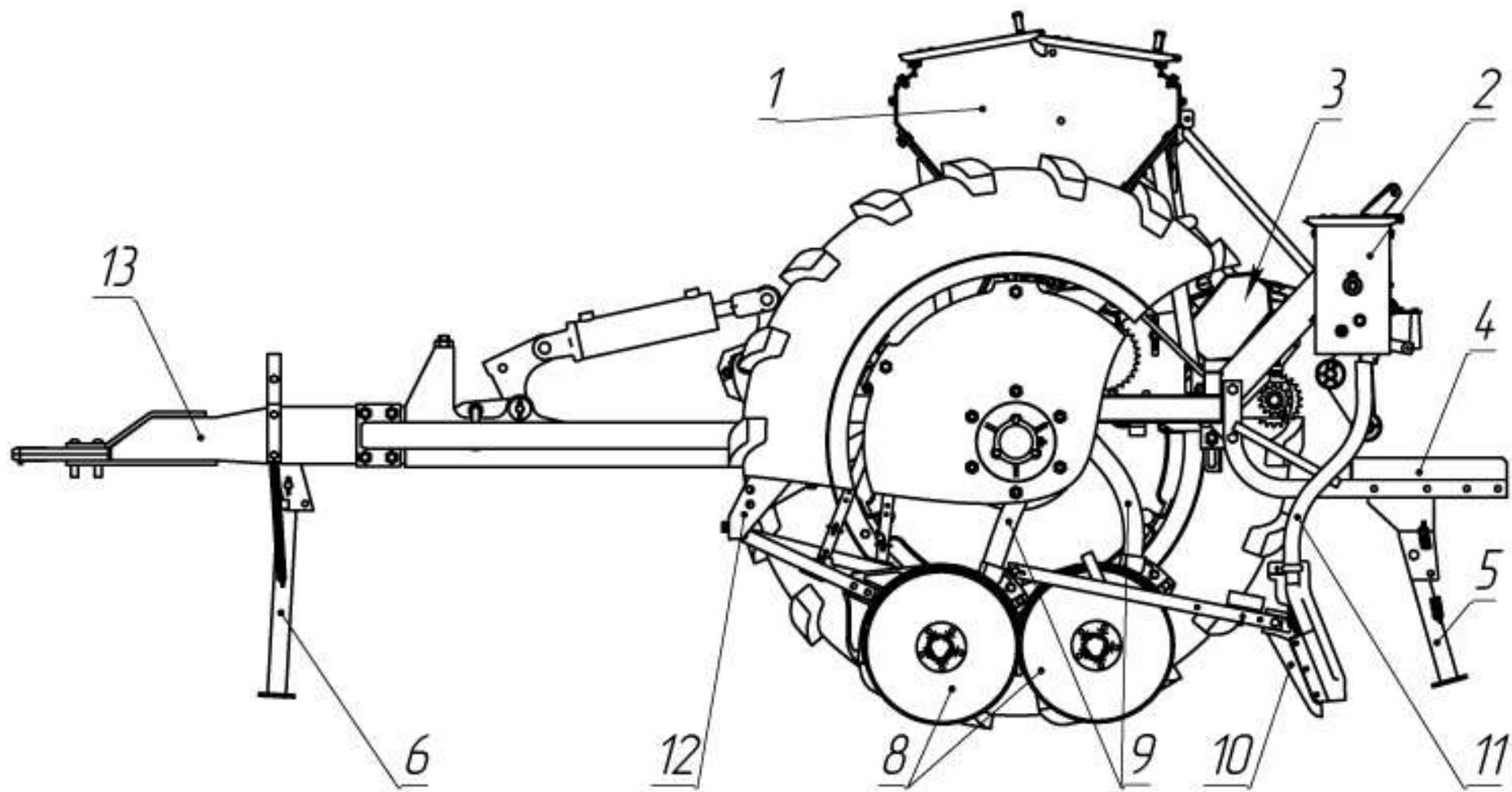


Рис. 1. Общее устройство сеялки Астра СЗТ-3,6А

Рис. 1. Общее устройство сеялки Астра СЗТ-3,6А

№ позиции	Обозначение	Наименование	Количество на изделие	Примечание
1	СЕТ 00.1150А	Ящик зернотуковый	1	
2	СЕТ 00.160-02	Ящик левый	1	Взамен ящика СЕТ 00.160-01
	СЕТ 00.230-02	Ящик правый	1	
3	108.00.2020Б-07-2Т	Механизм передач	1	
	108.00.2020Б-08-2Т	Механизм передач	1	
4	ОЗШ 00.3010	Подножка	1	Взамен подножки СЕТ 00.800-01
5	СЕТ 00.410-1Т	Подставка	1	
6	СЗГ 00.630А	Подставка	1	
7	СЗГ 00.1520А	Колесо	2	Взамен колеса ОЗШ 00.1200
8	Н 105.03.000-05	Сошник	24	Допускается замена на сошник ОЗШ 00.4130
9	Н 127.14.000-03	Семяпровод	24	
10	СЕТ 00.720	Сошник	23	
11	Н 127.14.000-02	Семяпровод	23	
12	СЗТ 00.220	Рама	1	Взамен рамы СЗТ 00.010Б
13	СЗГ 00.1180	Сница	1	

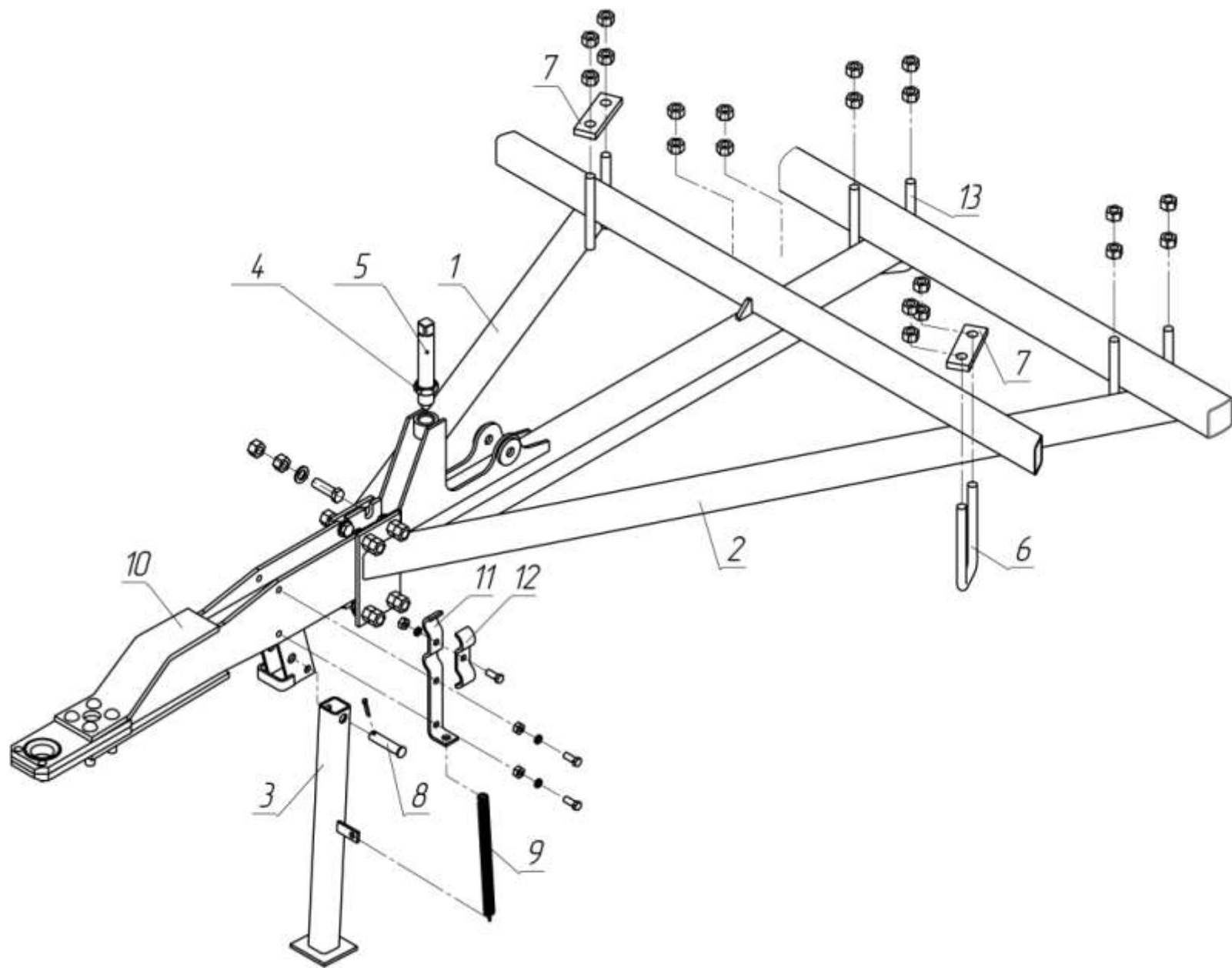


Рис. 2. Прицепное устройство

Рис. 2. Прицепное устройство

№ позиции	Наименование	Обозначение	Количество на изделие	Примечание
1	Сница	ОЗШ 00.1020	1	
2	Сница	ОЗШ 00.2140	1	
3	Подставка	СЗГ 00.630А	1	
4	Гайка	М 27-6Н.6.019 ГОСТ 2526	1	
5	Винт	СЗГ 00.619	1	
6	Скоба	2М16х68х165/40.56.Ц9хр ОСТ 23.2.10	1	
7	Планка	С 21.505	2	
8	Штырь	С 4.605 -01	1	
9	Пружина	552.7.008	1	
10	Сница	СЗГ 00.1180	1	
11	Кронштейн	СЗГ 00.546	1	
12	Накладка	СШП 00.516	1	
13	Скоба	2М16х98х170/35.56.Ц9хр	1	

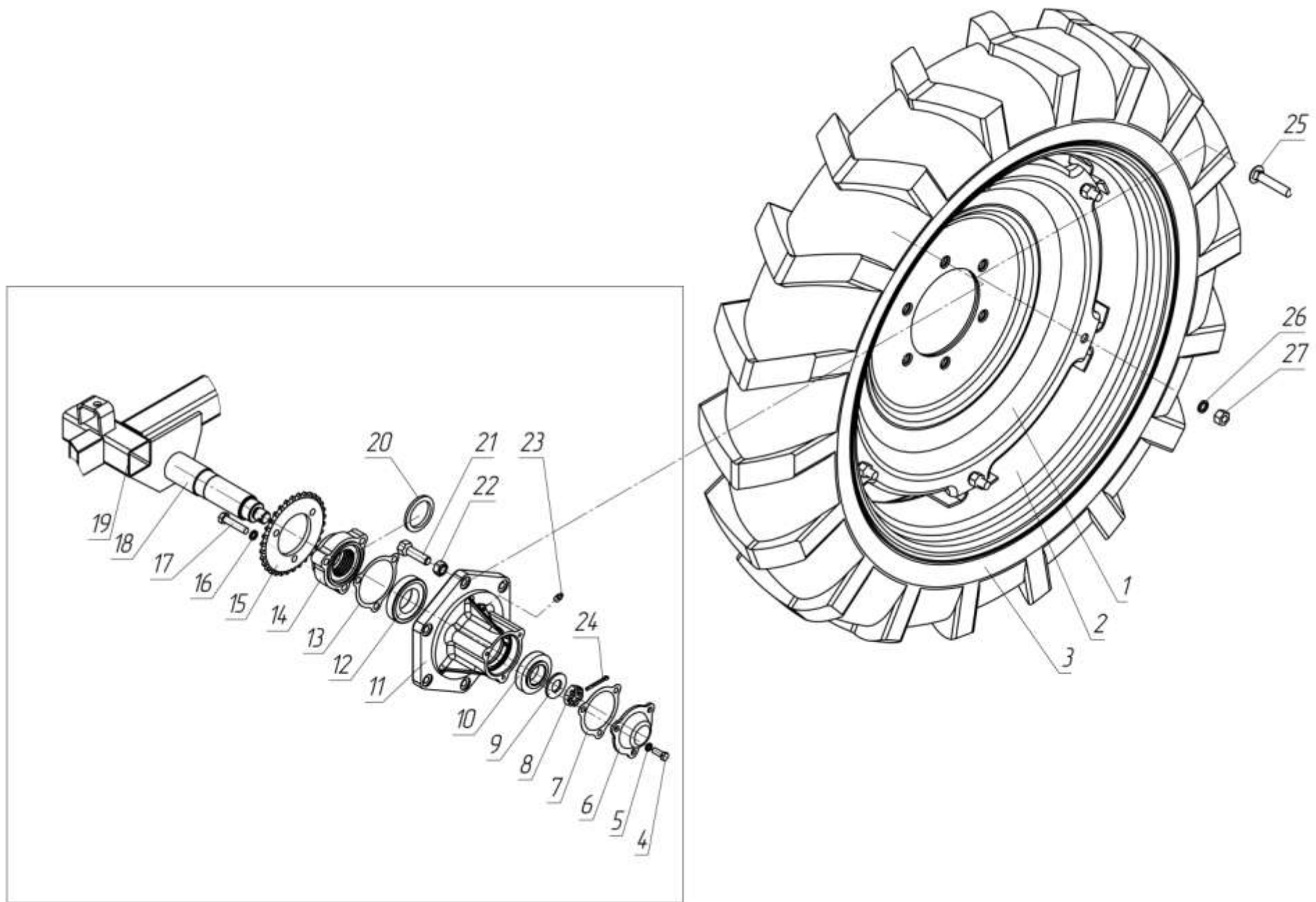


Рис. 3 Колесо опорно-приводное и ось СЗГ 00.1510 в сборе

Рис. 3. Колесо опорно-приводное и ось СЗГ 00.1510 в сборе

№ позиции	Наименование	Обозначение	Кол-во на изделие	Старое обозначение
1	Диск колеса с фланцем	W7-32	1	
2	Обод заднего колеса в сборе	DW 8-32 (814:3107012)	1	
3	Шина	9.5-32	1	
4	Болт	M10-6g x 25.88.019	3	M10-6gx25.88.019
5	Шайба	10 65Г 019 ГОСТ 6402-70	3	
6	Крышка	H 080.11.002	1	
7	Прокладка	H 080.07.003	1	
8	Гайка	M24x2-6H.6.019 ДСТУ ГОСТ 5919:2008	1	
9	Шайба	H 080.11.004	1	
10	Подшипник	7208A	1	
11	Ступица	H 080.11.001	1	
12	Подшипник	7210A ДСТУ ГОСТ 27365:2008	1	
13	Прокладка	H 080.11.003	1	
14	Корпус	ОЗШ 00.101	1	Звездочка СЗГ 00.123
15	Венец	ОЗШ 00.474	1	
16	Шайба	12 65Г 019 ГОСТ 6402-70	3	
17	Болт	M12-6gx55.88.019 ГОСТ 7796:2008	3	
18	Ось	СЗГ 00.671	1	
19	Рама	СЗГ 00.2880Б	1	СЗГ 00.2880-01
20	Кольцо	СП 71-54-6 ГОСТ 6308-71	1	
21	Винт	H 080.11.005	6	
22	Гайка	M16x1,5-6H.6.019	6	
23	Масленка	1.2.Ц6xp ГОСТ 19853-74	1	
24	Шплинт	5x45.019 ГОСТ 397-79	1	
25	Болт	M16x70.88.019ДСТУ ГОСТ 7802:2008	6	
26	Шайба	16 65Г 019 ГОСТ 6402-70	6	
27	Гайка	M16-6H.6.019ДСТУ ГОСТ 5915:2008	6	

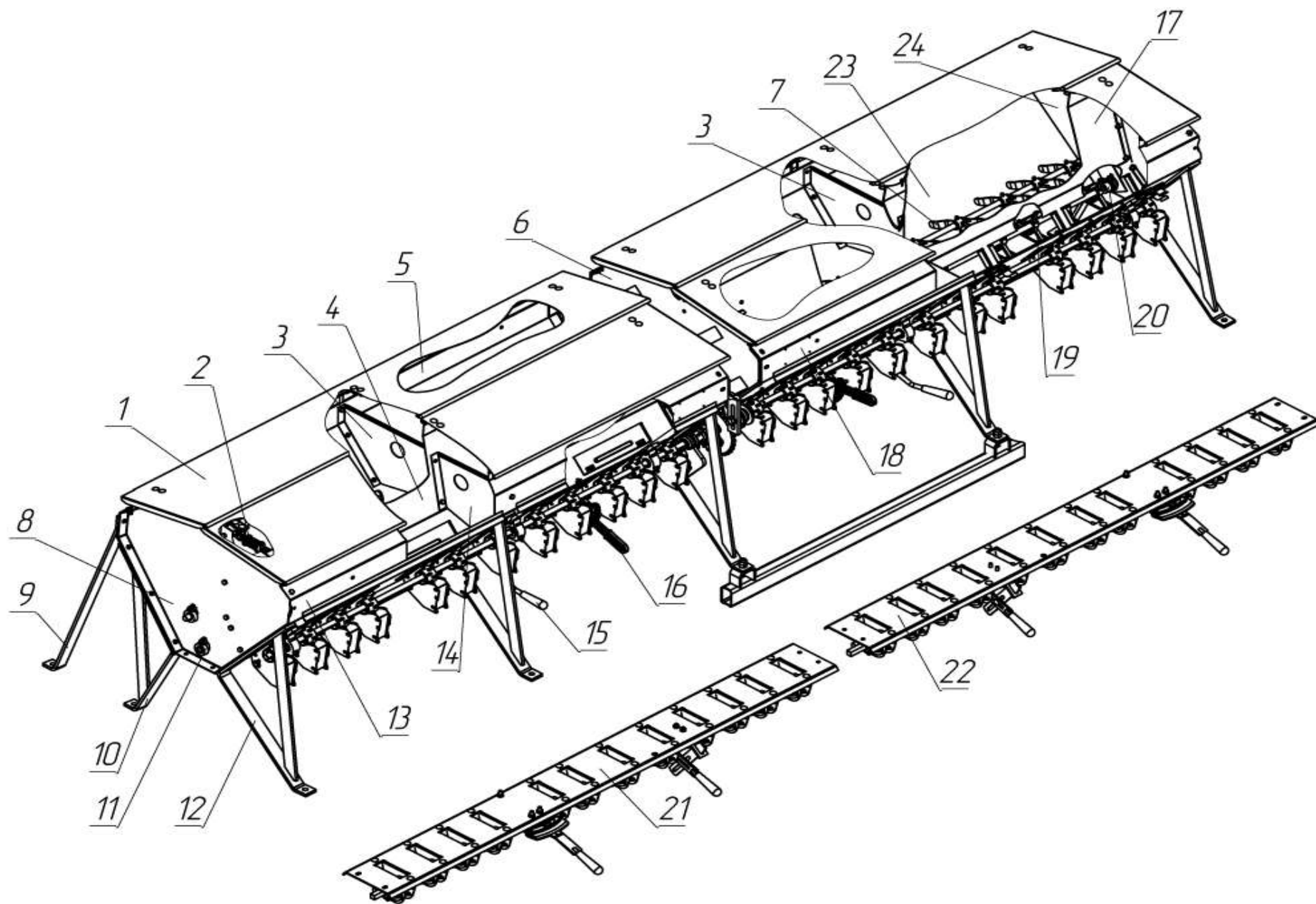


Рис.4. Ящик зернотуковый СЕТ 00.1150А

Рис.4. Ящик зернотуковый СЕТ 00.1150А

№ позиции	Обозначение	Наименование	Количество на изделие	Примечание
1	СЗГ 00.160Б	Крыша	4	
2	СГЖ 8-5А	Зашелка	8	
3	СЕТ 00.4009	Связь	2	
4	СЗГ 00.4178	Стенка средняя	1	Совместно с поз.5, 8, 13, 14 входит в состав СЕТ 120А (корпус левый)
5	СЗГ 00.4206	Стенка	1	Совместно с поз.4, 8, 13, 14 входит в состав СЕТ 120А (корпус левый)
6	ОЗШ 00.680А -03	Бок	1	
7	СЕТ 00.208	Ворошитель	20	
8	СЕТ 00.4011	Бок	1	поз.4, 5, 13, 14 входит в состав СЕТ 120А (корпус левый)
9	СЗГ 00.705	Подставка	2	
10	СЗГ 00.930	Ножка	5	
11	СЕТ 00.150	Букса	8	
12	СЗГ 00.950 -01	Ножка	5	
13	СЗГ 00.2400 -01	Стенка	1	Совместно с поз.4, 5, 8, 14 входит в состав СЕТ 120А (корпус левый)
14	СЗГ 00.4015	Связь	1	Совместно с поз.4, 5, 8, 13 входит в состав СЕТ 120А (корпус левый)
15	СЗГ 00.2440	Ручка	2	
16	СЗГ 00.1590	Рычаг	2	
17	СЗГ 00.4012	Стенка средняя	1	Совместно с поз.14, 18, 23, 24 входит в состав СЕТ 130А (корпус правый)
18	СЗГ 00.2390	Стенка	1	Совместно с поз.14, 17, 23, 24 входит в состав СЕТ 130А (корпус правый)
19	СТА 210В	Нагнетатель	18	Над механизмом перекрытия аппаратов используются СТА 210В-01 (6 шт)
20	С 12.102	Кольцо	4	
21	СЗГ 00.2450-10Т	Аппараты	1	
22	СЗГ 00.2450-11Т	Аппараты	1	
23	СЗГ 00.4207	Стенка	1	Совместно с поз.14, 17, 18, 24 входит в состав СЕТ 130А (корпус правый)
24	СЕТ 00.4012	Бок	1	с поз.14, 17, 18, 23 входит в состав СЕТ 130А (корпус правый)

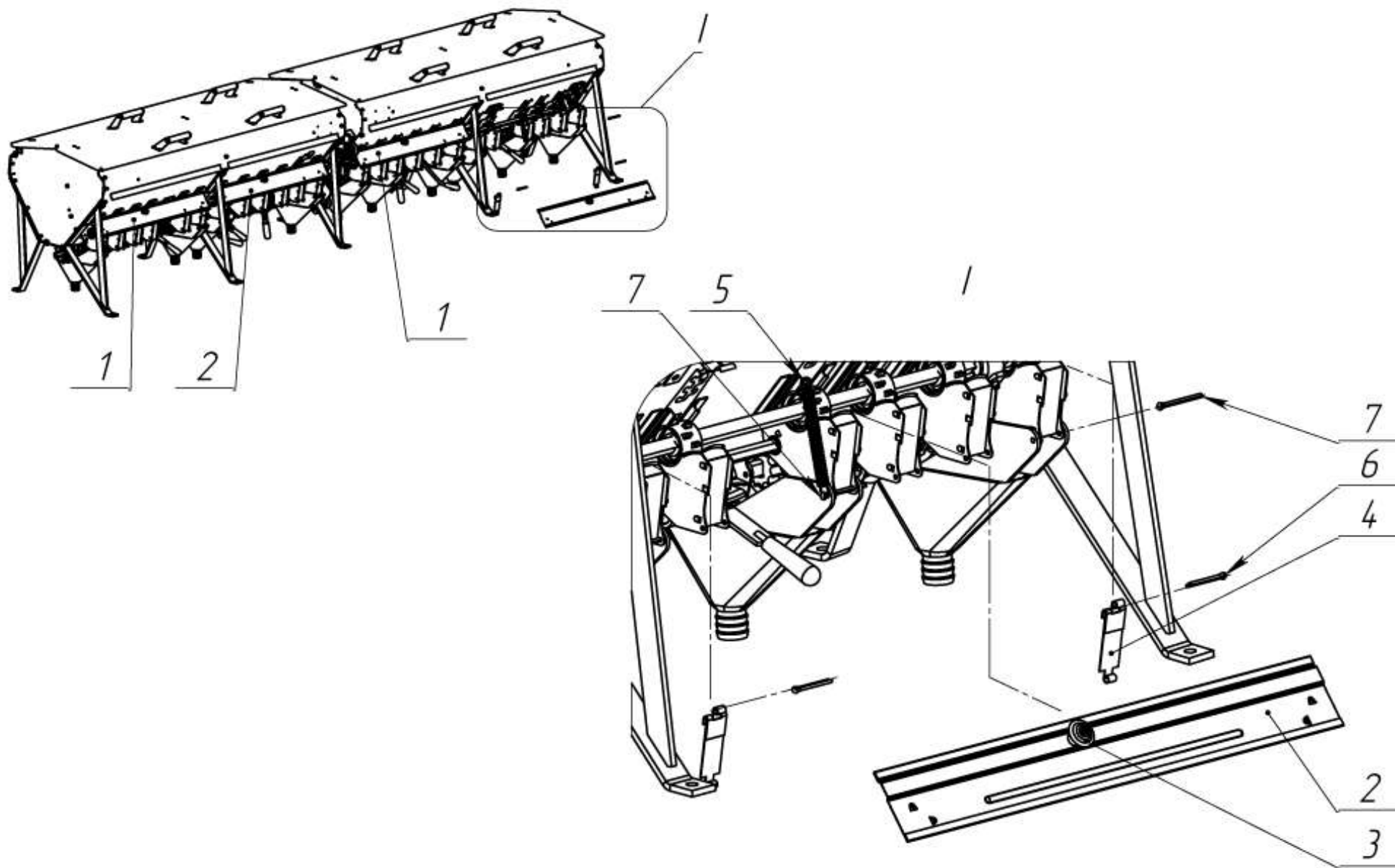


Рис. 5. Установка щитков туковысевающих аппаратов

Рис. 5. Установка щитков туковысевающих аппаратов

№ позиции	Наименование	Обозначение	Количество на изделие	Примечание
1	Щиток	СЕТ 00.570	2	
2	Щиток	СЕТ 00.580	2	
3	Ручка	Н 126.17.030	4	
4	Держатель	СЕТ 00.610	8	
5	Пружина	Н 040.07.618	4	
6	Шплинт	5x50x019 ГОСТ 397-79	8	В комплекте ящика зернотукового
7	Шплинт	5x63x019 ГОСТ 397-79	12	В комплекте ящика зернотукового

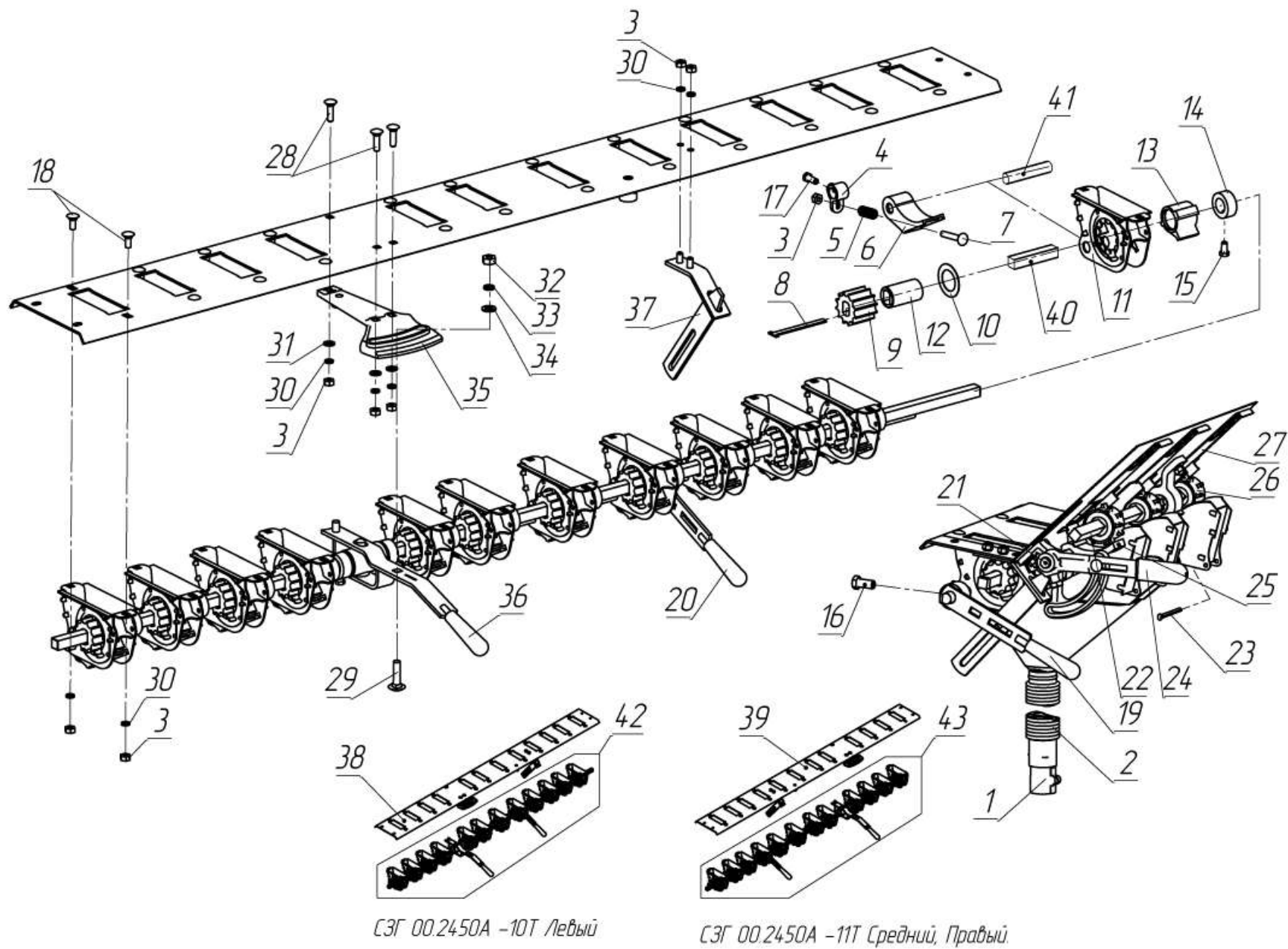


Рис. 6. Зерновой и туковой высевальные аппараты

Рис. 6. Зерновой и туковый высевающие аппараты

№ позиции	Наименование	Обозначение	Количество на изделие	Старое обозначение
1	Наконечник	Н 127.14.001	24	
2	Трубка	30x350 ГОСТ 10442-75	24	
3	Гайка	Гайка М8-6Н.8.019 ГОСТ 5915	53	
4	Вставка	ОЗШ 00.1270	24	Н 108.01.202
5	Пружина	Н 108.01.601	24	
6	Клапан	Н 108.01.006	24	
7	Болт	М8x50.88.019 ГОСТ 7802	24	
8	Шпонка	Н 108.05.405	24	
9	Катушка	Н 108.05.002	24	
10	Шайба	Н 108.05.406	24	
11	Корпус	Н 108.01.010	24	
12	Хвостовик	Н 108.05.001	24	
13	Муфта	Н 108.01.001	24	
14	Кольцо	509.046.611	24	
15	Винт	Н 108.05.602	24	
16	Винт	С 17.601 -04	2	
17	Винт	С 17.601	1	
18	Болт	М8x20.88.019 ГОСТ 7802	24	
19	Воронка	Н 127.14.002	24	
20	Рычаг	СЗГ 00.1440	2	

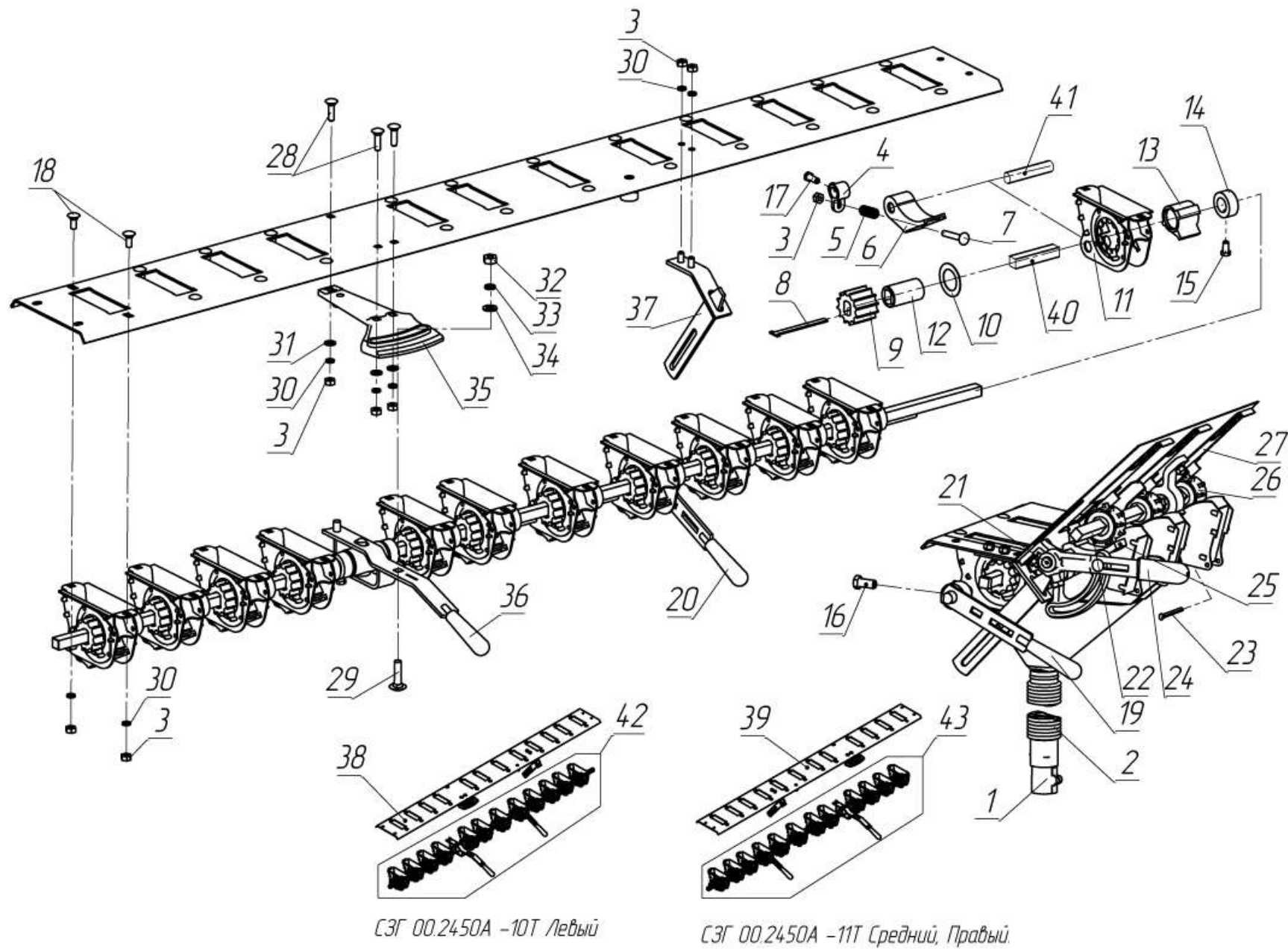


Рис. 6. Зерновой и туковой высевальные аппараты

Рис. 6. Зерновой и туковый высевающие аппараты

№ позиции	Наименование	Обозначение	Количество на изделие	Старое обозначение
21	Вал	СЗГ 00.674	2	
22	Вал	СЗГ 00.684	2	
23	Шплинт	5x63 ГОСТ 397	24	
24	Рычаг	СЗГ 00.1590	2	
25	Клапан	СЗГ 00.044А	24	
26	Катушка	СЗГ 00.018	24	
27	Заслонка	СЗГ 00.4066	24	
28	Болт	М8x30.88.019 ГОСТ 7802	3	
29	Болт	М10x40.88.019 ГОСТ 7802	1	М10x35
30	Шайба	8X65Г 019 ГОСТ 6402	29	
31	Шайба	С 8x1,4.01.10.019 ГОСТ 11371	3	
32	Гайка	М10-6Н.8.019 ГОСТ 5915	1	
33	Шайба	10 65Г 019 ГОСТ 6402	1	
34	Шайба	С 10.01.10.019 ГОСТ 11371	1	
35	Циферблат	СШЕ 00.201	1	
36	Ручка	СЗХ 00.680	1	
37	Кронштейн	СШЕ 00.170	1	
38	Дно	СЗГ 00.4205	1	
39	Дно	СЗГ 00.4205 -01	1	
40	Вал	СЗГ 00.683-02	1	СЗГ 00.2420А
		СЗГ 00.683-01		СЗГ 00.2430А
41	Вал	СЗГ 00.609	1	
42	Аппарат	СЗГ 00.2420А	1	
43	Аппарат	СЗГ 00.2430А	1	

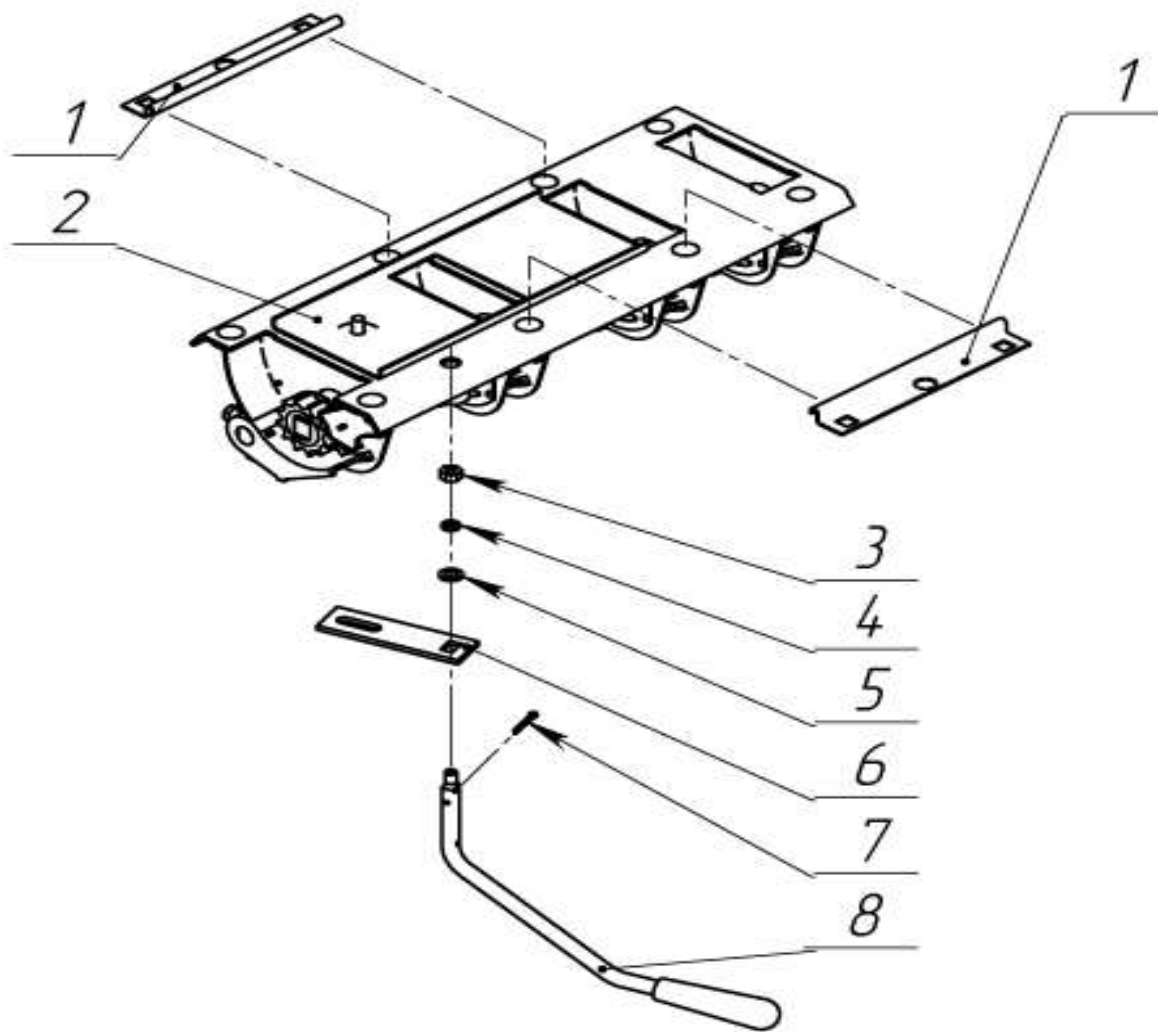


Рис. 7. Механизм перекрытия зерновых аппаратов

Рис. 7. Механизм перекрытия зерновых аппаратов

№ позиции	Наименование	Обозначение	Количество на изделие	Примечание
1	Направляющая	СЗГ 00.4133	2	
2	Задвижка	СЗГ 00.1930	1	
3	Гайка	M8-6H.8.019 ГОСТ 5915:2008	1	
4	Шайба	8 65Г.019 ГОСТ 6402-70	1	
5	Шайба	С8x1,4.01.10.019 ГОСТ 11371-78	1	
6	Водило	СЗГ 00.4157	1	
7	Шплинт	3,2x22 ГОСТ 397-79	1	
8	Ручка	СЗГ 00.2440	1	

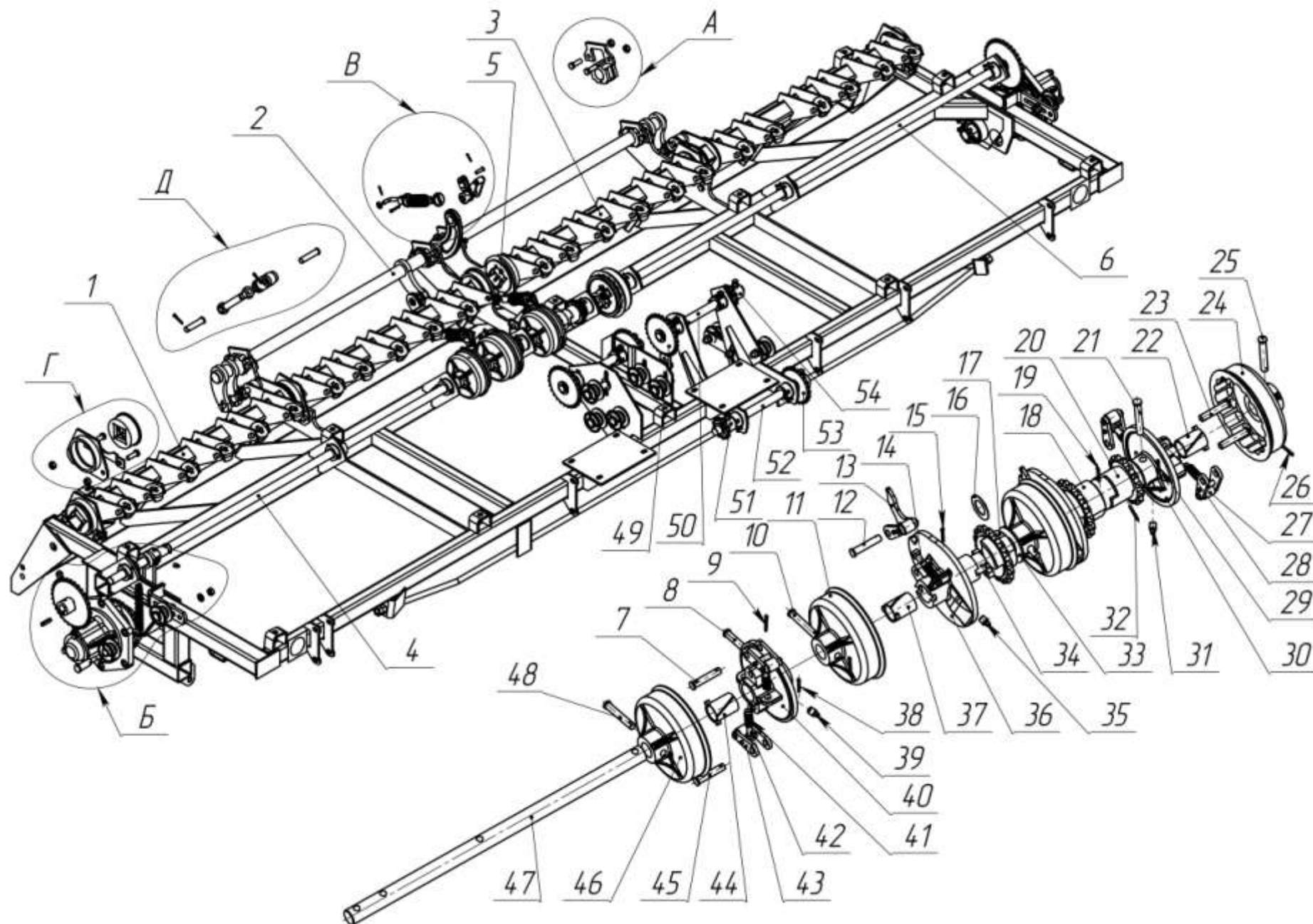


Рис. 8 Рама сеялки с установкой валов подъема сошников

Рис. 8. Рама сеялки с установкой валов подъема сошников

№ позиции	Наименование	Обозначение	Количество	Старое обозначение
1	Вал подъема	СЗГ 00.3010/СЗГ 00.2340	1	□50x50/□42x42
2	Вал	СЗГ 00.1900	1	
3	Вал подъема	СЗГ 00.3020/СЗГ 00.2350	1	□50x50/□42x42
4	Вал	СЗГ 00.607	1	
5	Кривошип	ОЗШ 00.211/СЗГ 00.108	1/1	□50x50/□42x42
6	Вал	СЗГ 00.601	1	
7; 12;23;45	Штырь	С4.602	6	
8;10;21;25;48	Штырь	С4.602-01	6	
9;15;19;26;29;32;38;64;68	Шплинт	3,2x20.019 ГОСТ 397	12	
11;24;46	Диск	СЗГ 00.125	4	
13	Защелка	СЗГ 00.600	2	
14;28;42	Ось	СЗГ 00.632	6	
16	Шайба	С 80.410-02	6	
17	Звездочка	ОЗШ 00.790	1	СЗГ 00.104
18	Звездочка	СЗТА 00.190А	1	
20	Звездочка	СЗТА 00.040А	1	
22;34;37;44	Втулка	СЗГ 00.001	6	
27;43	Защелка	СЗГ 00.590	4	
30;40	Диск	СЗГ 00.124	2	
31;35;39;83	Масленка	1.2 УХЛ ГОСТ 19853	12	
33	Шайба	С 80.402-06	2	
36	Диск	СЗГ 00.126А	2	
41	Пружина	Н 126.01.608	6	
47	Вал	СЗТ 00.606	1	
49	Звездочка	ОЗШ 00.740А-04	1	
50	Вал	СЗТ 00.601	1	
51;54	Звездочка	СЗТ 00.050	2	
52	Вал	СЗТ 00.602	1	
53	Звездочка	ОЗШ 00.740А-06	1	

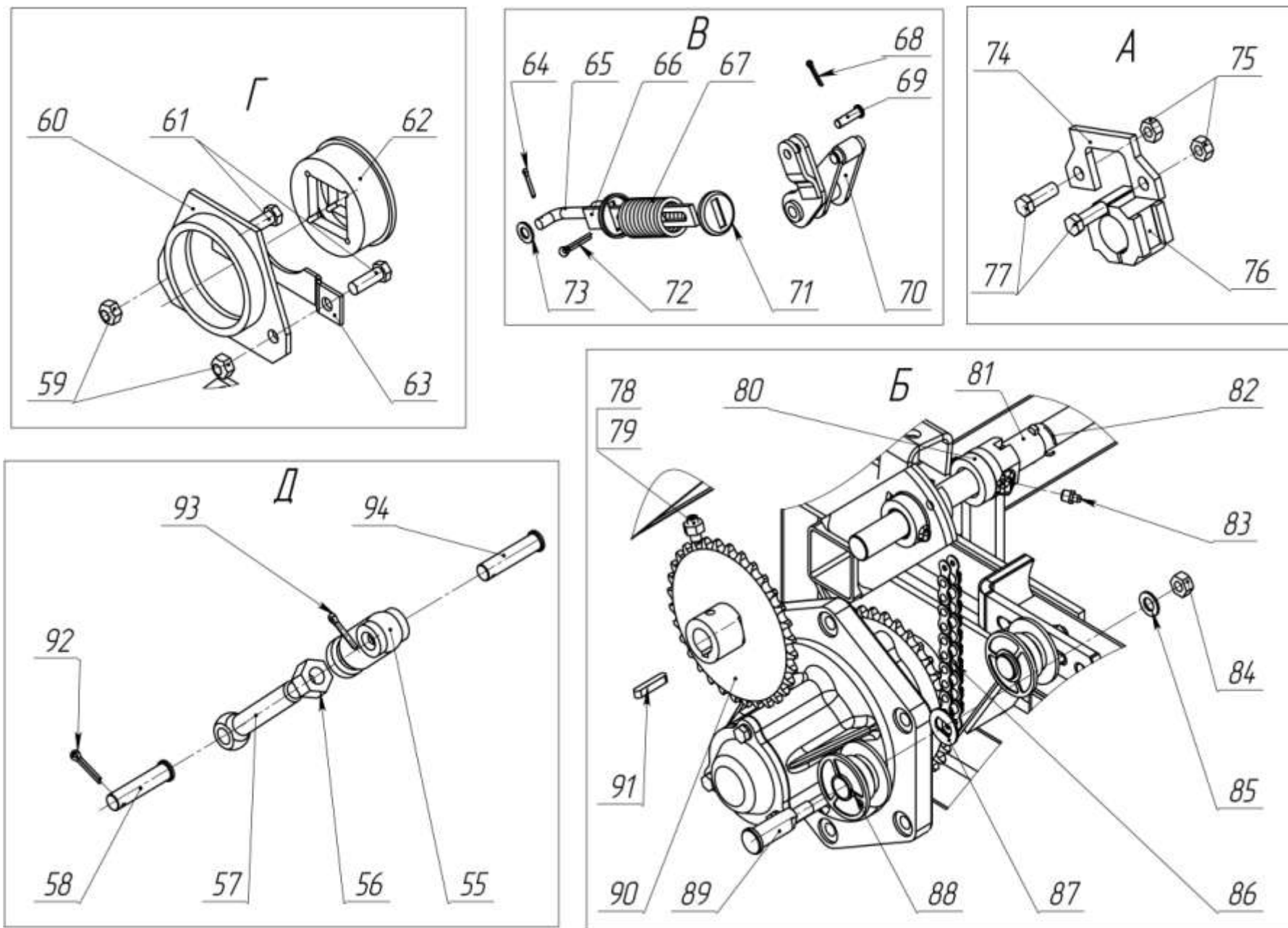
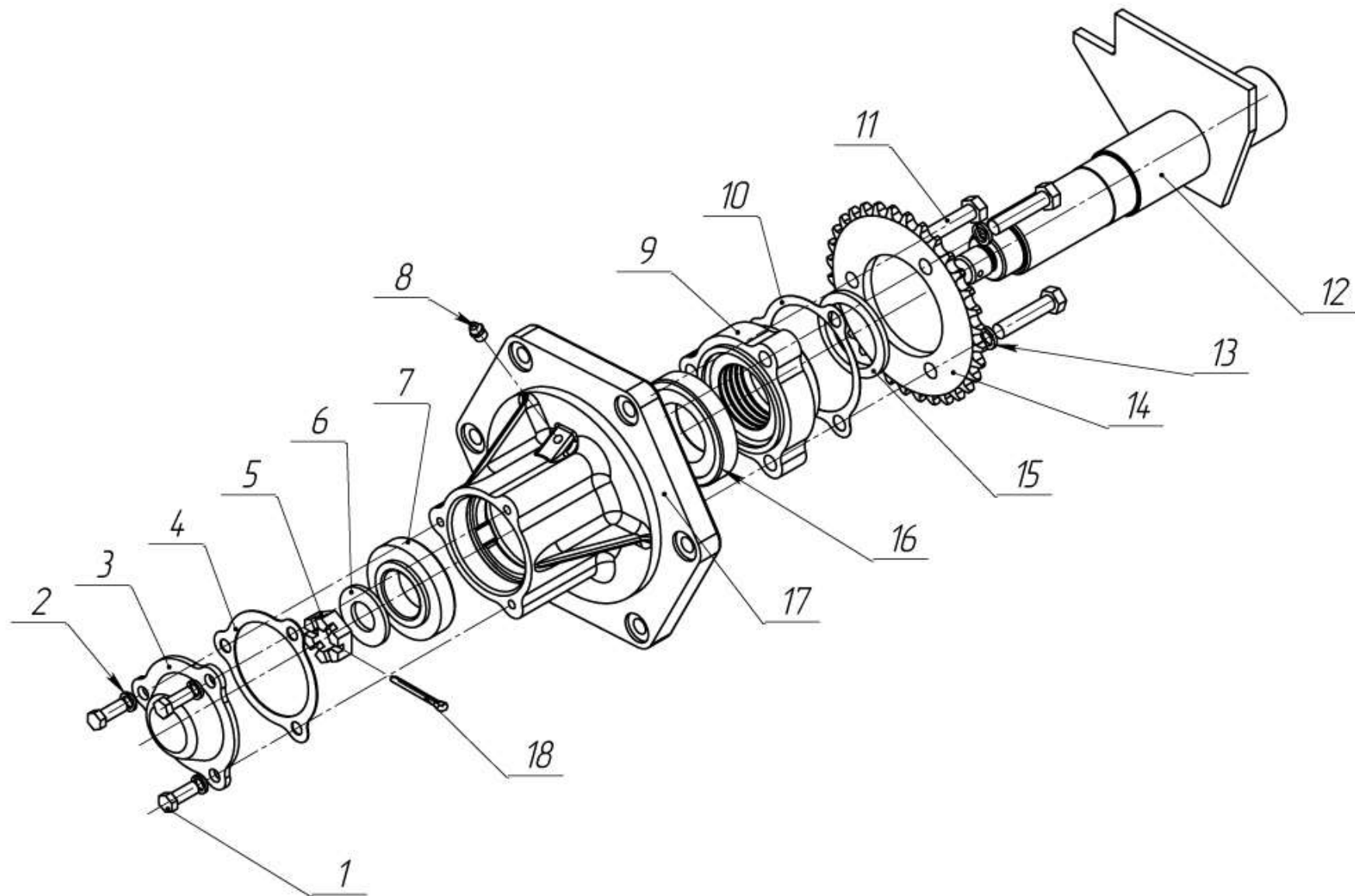


Рис. 9. Рама сеялки с установкой валов подъема сошников (продолжение)

Рис. 9. Рама сеялки с установкой валов подъема сошников (продолжение)

№ позиции	Наименование	Обозначение	Кол-во	Ст. обозначение
55	Кулиса	СЗГ 00.205	2	
56	Гайка	М20-6Н.6.019 ГОСТ 5915	2	
57	Болт	СЕТ 00.621	2	
58;94	Штырь	С 4.605-01	4	
59;75;84	Гайка	М12 ISO 7042	18	
60	Опора	ОЗШ 00.3070/СЗГ 00.4087	4	□50x50/□42x42
61;77	Болт	М12-6gx35.88 ГОСТ 7796	16	
62	Вкладыш	ОЗШ 00.209/СЗГ 00.107	5/5	□50x50/□42x42
63	Планка	СЗП 00.452	2	
65	Штырь	СЗГ 00.621	2	
66	Тяга	СЗГ 00.500	2	
67	Пружина	552.6.030	2	
69	Штырь	С4.601	2	
70	Рычаг	СЗГ 00.870	2	
71	Колпачок	СЗА 00.409	4	
72;92;93	Шплинт	5x28.019 ГОСТ 397	6	
73	Шайба	С10.01.10.019 ГОСТ 11371	2	
74	Накладка	СЗГ 00.582А	4	
76	Вкладыш	СЗГ 00.114	8	
78	Гайка	М10-6Н.6.019 ГОСТ 5915	2	
79	Винт	М10x25.45Н ГОСТ 28964	2	
80	Букса	СЗГ 00.141	8	
81	Втулка	СЗГ 00.036	8	
82	Кольцо	С61.601	8	
85	Шайба	С12.01.10.019 ГОСТ 11371	2	
86	Цепь	С20.30-03	2	
87	Шайба	СГЖ 433	2	
88	Ролик	СУПА 00.016-01	2	
89	Ось	СЗГ 00.618А-01	2	
90	Звездочка	ОЗШ 00.740А-01	2	СЗГ 00.117
91	Шпонка	8x7x40 ГОСТ 23360	2	



**Рис.10. Рама сеялки с установкой валов подъема сошников (продолжение).
Ступица опорно-приводного СЗГ 00.1510 в сборе**

Рис.10. Рама сеялки с установкой валов подъема сошников (продолжение). Ступица опорно-приводного колеса

№ позиции	Наименование	Обозначение	Количество на изделие	Примечание
1	Болт	М10-6gx25.88.019 ДСТУ ГОСТ 7796:2008	3	
2	Шайба	10 65Г.019 ГОСТ 6402	3	
3	Крышка	Н 080.11.006	1	
4	Прокладка	Н 080.07.003	1	
5	Гайка	М 24x2-6Н.04.019 ГОСТ 5919	1	
6	Шайба	Н 080.11.004	1	
7	Подшипник	7208А ГОСТ 27365	1	
8	Масленка	1.2Ц6хр ГОСТ 19853	1	
9	Корпус	ОЗШ 00.101	1	
10	Прокладка	Н080.11.003	1	
11	Болт	М12-6gx55.88.019 ДСТУ ГОСТ 7796:2008	3	
12	Кронштейн	СЗГ 00.1450	1	
13	Шайба	12 65Г.019 ГОСТ 6402	3	
14	Венец Z=32	ОЗШ 00.474	1	
15	Кольцо	СП 71-54-6 ГОСТ 6308	1	
16	Подшипник	7210А ГОСТ 27365	1	
17	Ступица	Н 080.11.001	1	
18	Шплинт	5x45.019	1	

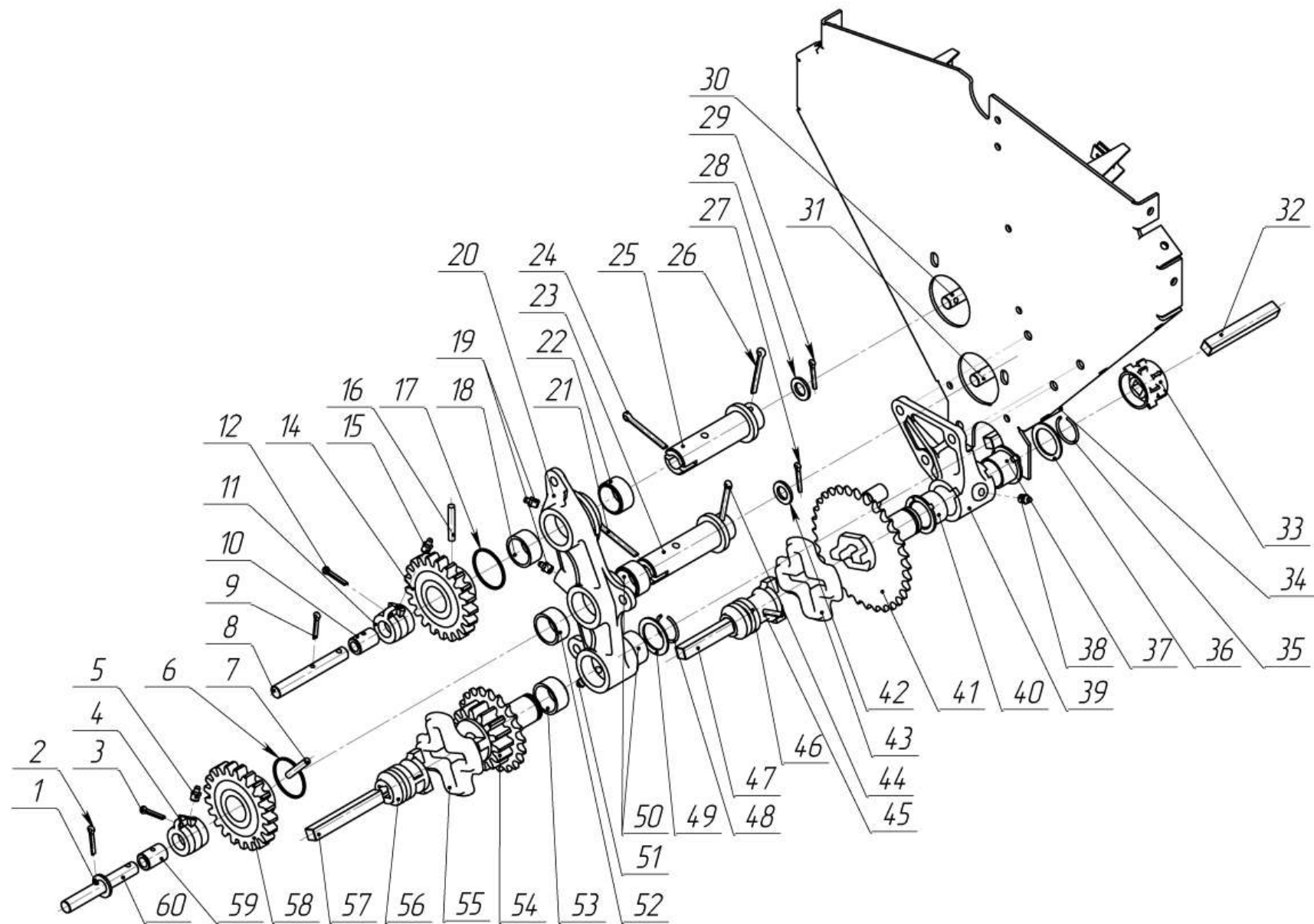


Рис. 11. Механизм привода зерновых и туковых высевальных аппаратов

Рис. 11. Механизм привода зерновых и туковых высевающих аппаратов

№ позиции	Наименование	Обозначение	Количество на изделие	Примечание
1;28;42	Шайба	С16.01.10.019 ГОСТ 11371	4	
2;3;9;12;27;29	Шплинт	5x28.019 ГОСТ 397	6	
4;11	Букса	СЕТ 00.103	8	
5;15;19;38;51	Масленка	1,2 УХЛ ГОСТ 19853	12	
6;17	Кольцо	СЕТ 00.616	2	
7;16	Штифт	8h11x50 ГОСТ 3128	2	
8	Вал	СЕТ 00.614	1	
10;59	Втулка	СЕТ 00.001	8	
14;58	Шестерня	СЗТ 00.303	2	
18;22;50;52;53	Втулка	СЕТ 00.002	6	
20	Подшипник	СЕТ 00.380	1	
21;24;26;44;45	Шплинт	6,3x50.019 ГОСТ 397	5	
23;25	Втулка	СЕТ 00.108	2	
30	Вал	СЕТ 00.615	1	
31	Вал	СЕТ 00.612	1	
32;47	Вал	СЗГ 00.684	2	
33	Катушка	СЗГ 00.018	24	
34;57	Вал	СЗГ 00.683-01	2	
35;48	Кольцо запорное	С 61.601-01	2	
36;49	Шайба	С 80.407-06	2	
37;40	Втулка	СЗГ 00.002	2	
39	Подшипник	СЗГ 00.102А	1	
41	Звездочка	ОЗШ 00.1240	1	
43;55	Крестовина	СЗГ 00.202	2	
46	Втулка	СЗГ 00.203-01	1	
54	Зубчатка	СЗТ 00.120	1	
56	Втулка	СЕТ 00.207-01	1	
60	Вал	СЕТ 00.613	1	

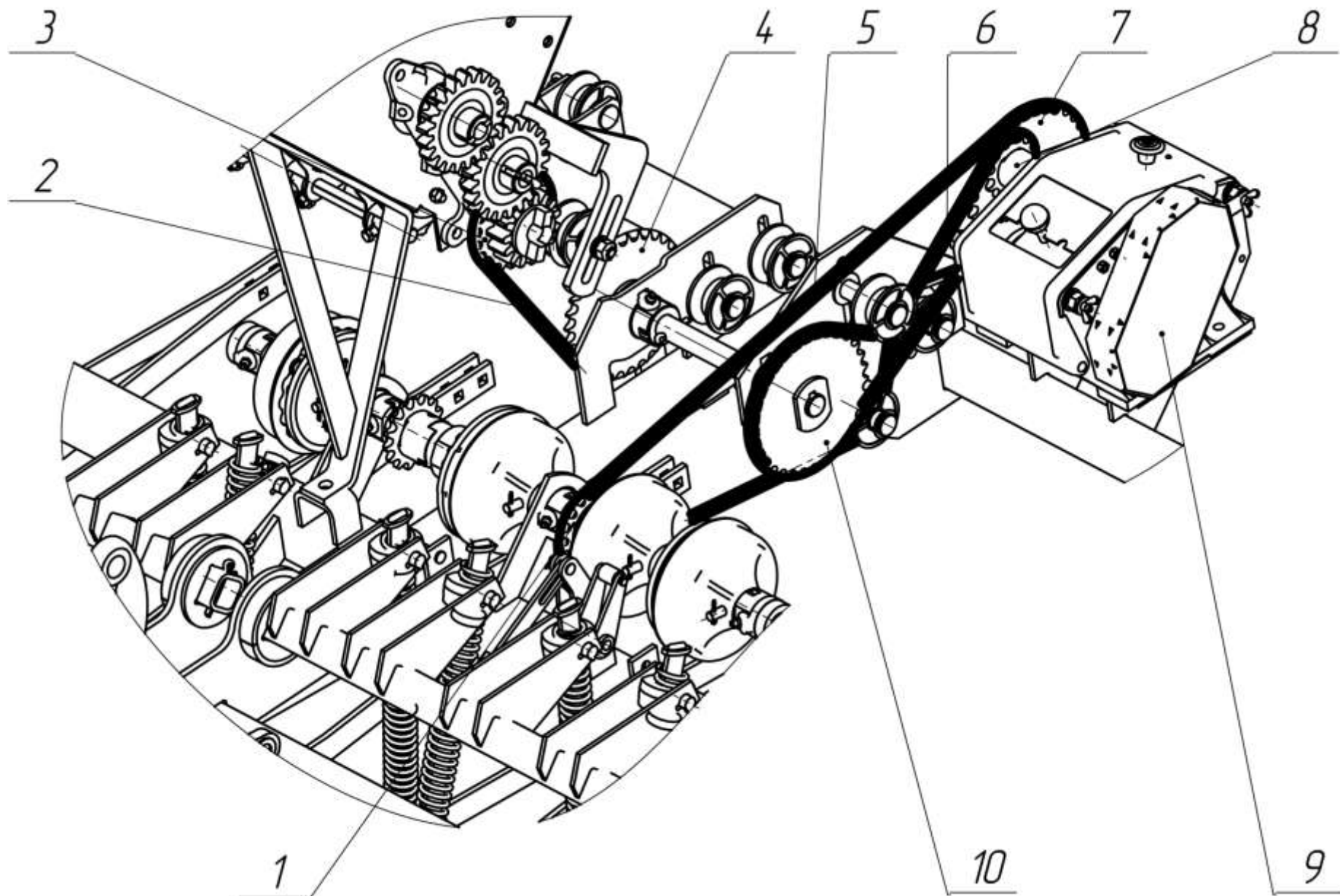


Рис.12. Механизм привода на валы зерновых аппаратов

Рис.12. Механизм привода на валы зерновых аппаратов

№ позиции	Обозначение	Наименование	Количество на механизм привода	Примечание
1	C20.30-31	Цепь шаг 15,875	1	70 зв.
2	C3ТА 00.070А	Звездочка	1	Z=18
3	ОЗШ 00.740-04	Звездочка	1	Z=26
4	C20.30-35	Цепь шаг 15,875	1	74 зв.
5	C3Г 00.040А	Звездочка	1	Z=15
6	C3Т 00.050	Звездочка	1	Z=13
7	C20.30-31	Цепь шаг 15,875	1	70 зв.
8	ОЗШ 00.740-06	Звездочка	1	Z=23
9	C3Т 00.050	Звездочка	1	Z=13

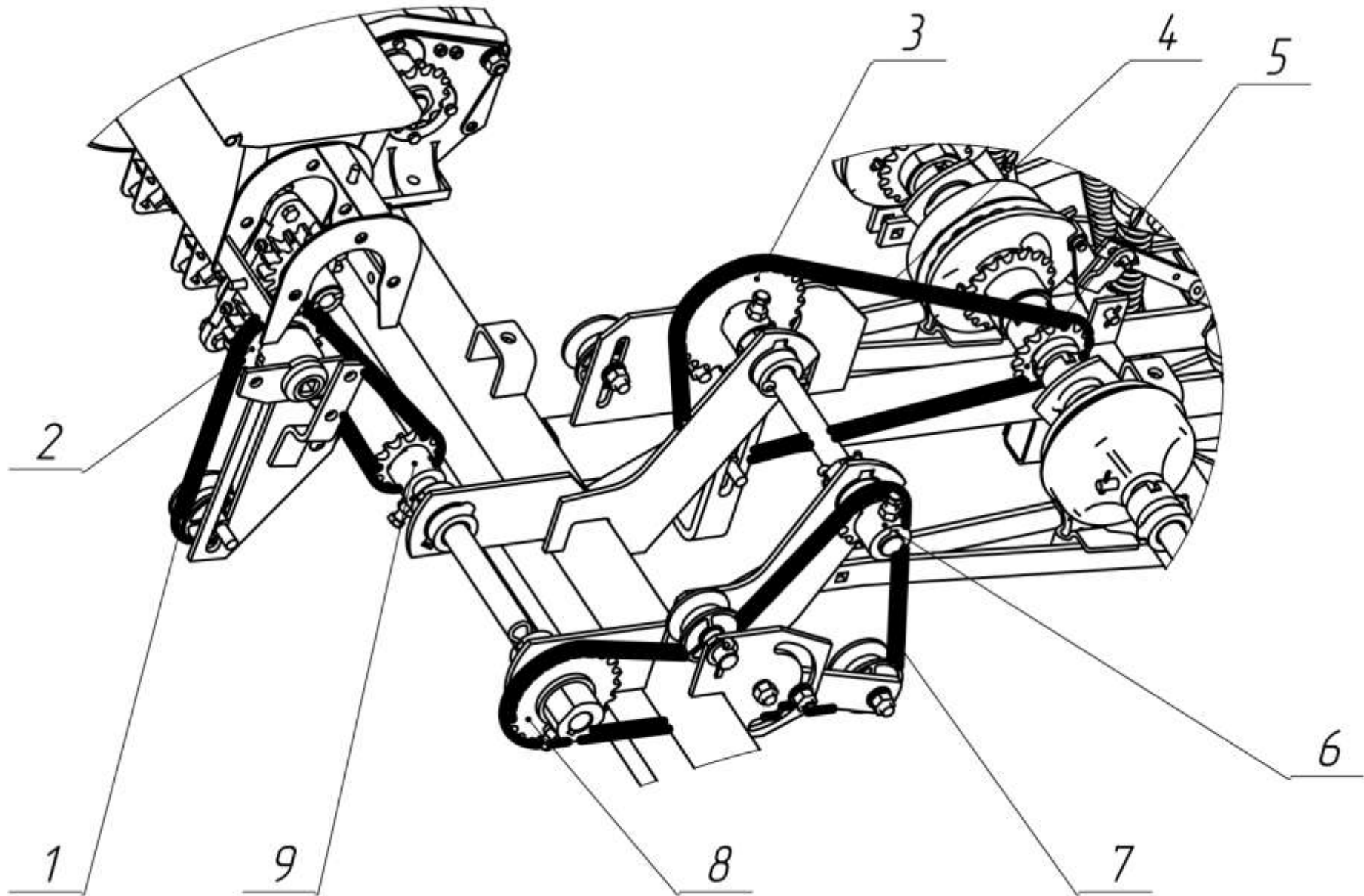


Рис.13. Механизм привода на валы травяных аппаратов

Рис.13. Механизм привода на валы травяных аппаратов

№ позиции	Обозначение	Наименование	Количество на механизм привода	Примечание
1	C20.30-31	Цепь шаг 15,875	1	70 зв.
2	СЗТА 00.070А	Звездочка	1	Z=18
3	ОЗШ 00.740-04	Звездочка	1	Z=26
4	C20.30-35	Цепь шаг 15,875	1	74 зв.
5	СЗГ 00.040А	Звездочка	1	Z=15
6	СЗТ 00.050	Звездочка	1	Z=13
7	C20.30-31	Цепь шаг 15,875	1	70 зв.
8	ОЗШ 00.740-06	Звездочка	1	Z=23
9	СЗТ 00.050	Звездочка	1	Z=13

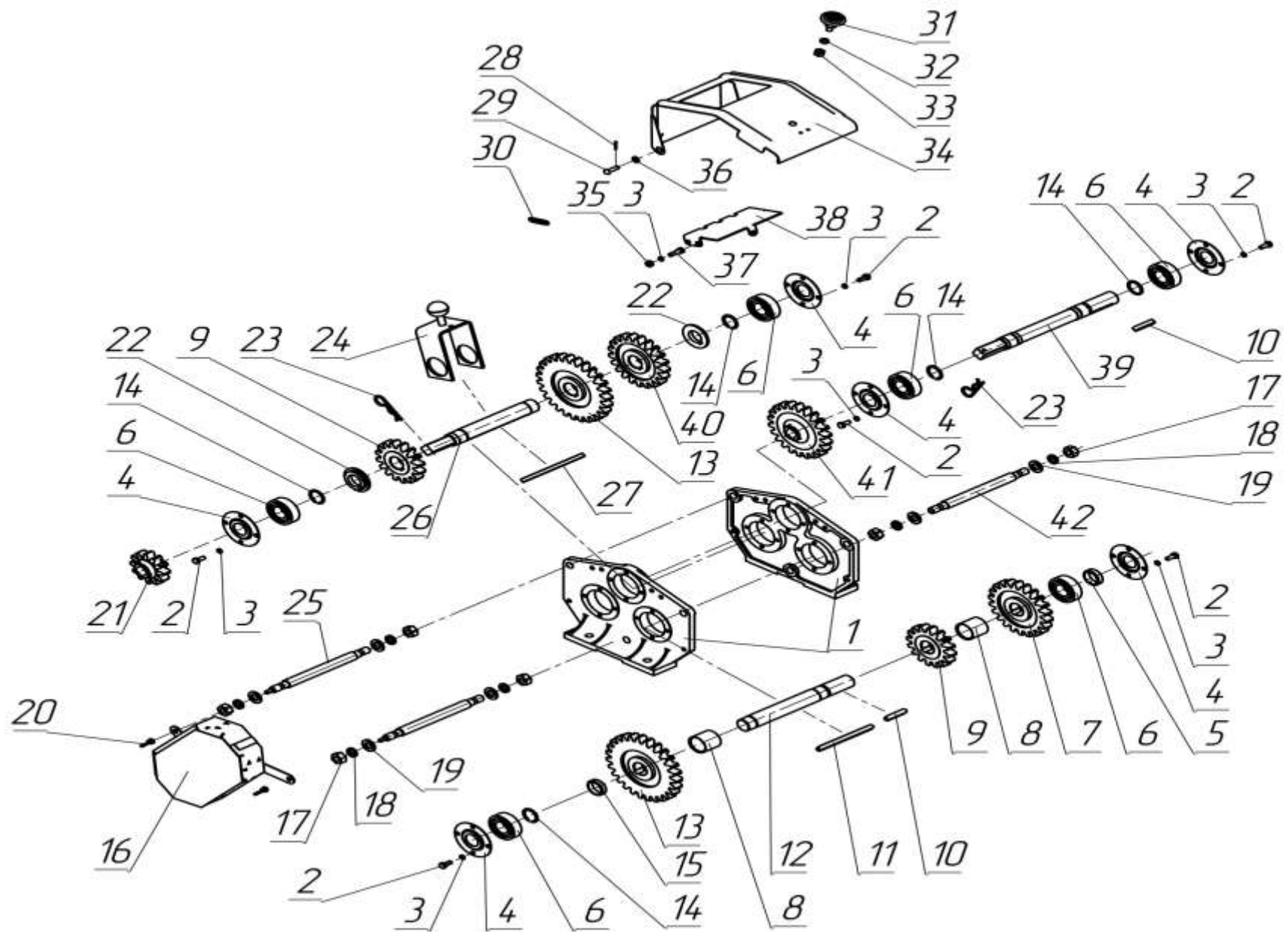


Рис. 14. Механизм передач 108.00.2020-07-2Т

Рис. 14. Механизм передач 108.00.2020-07-2Т

№ позиции	Наименование	Обозначение	Кол-во на изделие	Старая Марка
1	Боковина	108.00.114А	2	
2	Болт	М6-6gx14.88 ДСТУ 7798	24	
3	Шайба	Шайба 6 65Г 019 ГОСТ 6402	26	
4	Крышка	108.00.445	6	
5	Втулка	108.00.621 -01	1	
6	Подшипник	180205 ГОСТ 8882	6	
7	Шестерня	108.00.315 (z=22)	1	
8	Втулка	108.00.682	2	
9	Шестерня	108.00.315 -02 (z=16)	2	
10	Шпонка	Шпонка 8x7x40 ГОСТ 23360	2	
11	Шпонка	108.00.314	1	
12	Вал	108.00.684	1	108.00.678
13	Шестерня	108.00.315 -03 (z=27)	2	
14	Кольцо	Кольцо А25 ГОСТ 13940	4	
15	Втулка	108.00.621 -02	1	108.00.007
16	Щиток	108.00.2710 -01	1	
17	Гайка	М12-6Н.8.019 ДСТУ 5915	6	
18	Шайба	12 65Г 019 ГОСТ 6402	6	
19	Шайба	С 12.01.10.019 ГОСТ 11371	6	
20	Гайка	DIN 315 М6	2	
21	Звездочка	108.00.309А	1	
22	Втулка	108.00.007	2	
23	Шплинт пружинный	С 54.602	2	
24	Рычаг	108.00.320 -01	1	
25	Стяжка	108.00.638	2	108.00.617-01
26	Вал	108.00.6039	1	108.00.684
27	Шпонка	108.00.314 -01	1	
28	Шплинт	2x14.019 ГОСТ 397	1	
29	Штырь	Н 126.04.607 -01	1	108.00.624-01
30	Пружина	108.00.675	1	
31	Ручка	Н 126.17.030	1	
32	Шайба	8 65Г 019 ГОСТ 6402	1	
33	Гайка	М8-6Н.8.019 ДСТУ 5915	1	
34	Крышка	108.00.456	1	108.00.420-01
35	Гайка	М12-6Н.8.019 ДСТУ 5915	2	
36	Шайба	С 6.01.10.019 ГОСТ 11371	2	
37	Болт	М6-6gx20.88 ДСТУ 7798	2	
38	Упор	108.00.449 -01	1	
39	Вал	108.00.6041	1	108.00.6025
40	Звездочка	108.00.315 -01	1	
41	Звездочка	108.00.309А -01	1	
42	Стяжка	108.00.617-01	1	

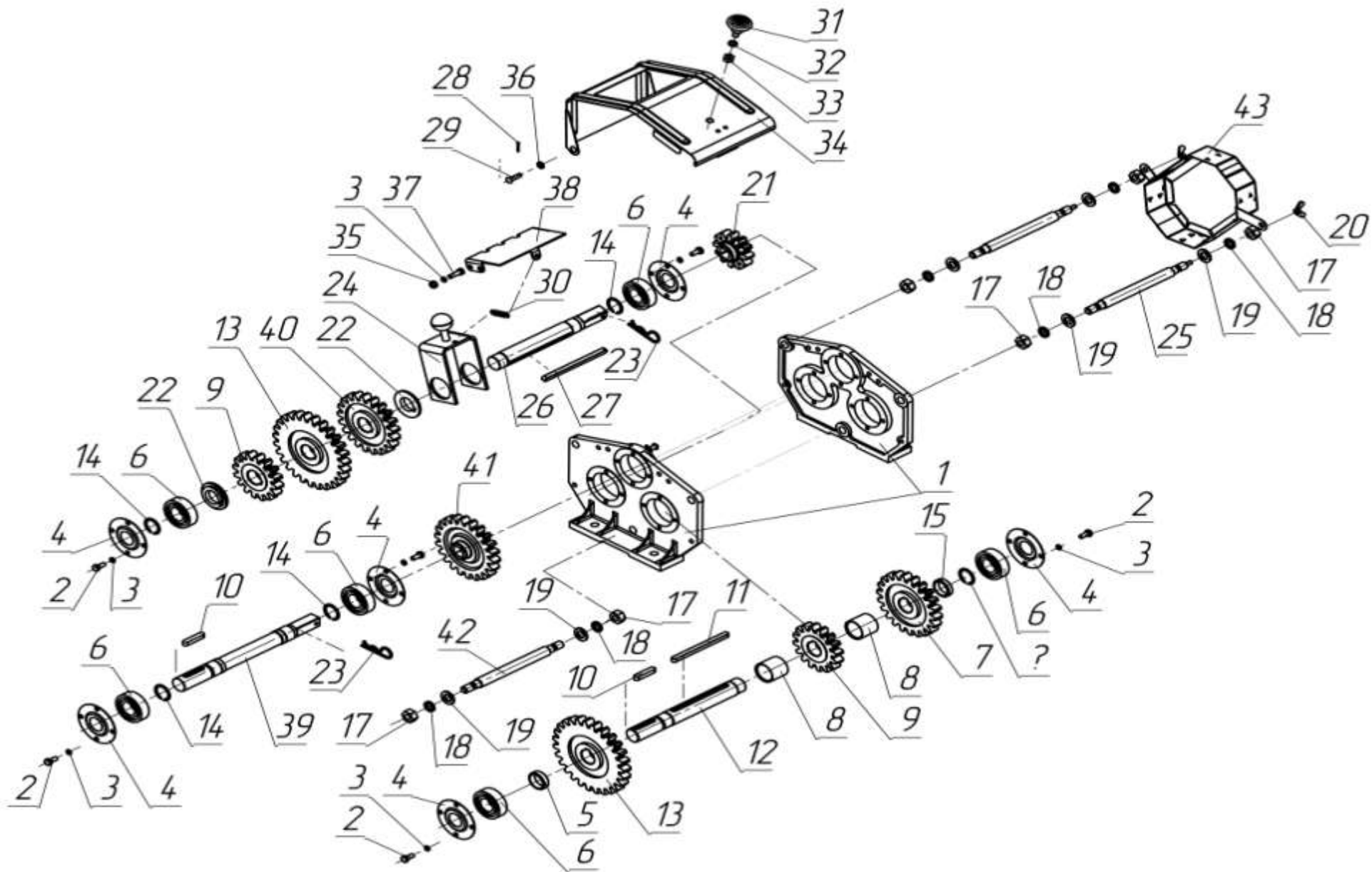


Рис. 15. Механизм передач 108.00.2020-08-2Т

Рис. 15. Механизм передач 108.00.2020-08-2Т

№ позиции	Наименование	Обозначение	Кол-во	Старое обозначение
1	Боковина	108.00.114А	2	
2	Болт	М6-6gx14.88 ДСТУ 7798	24	
3	Шайба	Шайба 6 65Г 019 ГОСТ 6402	26	
4	Крышка	108.00.445	6	
5	Втулка	108.00.621 -01	1	
6	Подшипник	180205 ГОСТ 8882	6	
7	Шестерня	108.00.315 (z=22)	1	
8	Втулка	108.00.682	2	
9	Шестерня	108.00.315 -02 (z=16)	2	
10	Шпонка	Шпонка 8x7x40 ГОСТ 23360	2	
11	Шпонка	108.00.314	1	
12	Вал	108.00.684	1	108.00.678
13	Шестерня	108.00.315 -03 (z=27)	2	
14	Кольцо	Кольцо А25 ГОСТ 13940	4	
15	Втулка	108.00.621 -02	1	108.00.007
17	Гайка	М12-6Н.8.019 ДСТУ 5915	6	
18	Шайба	12 65Г 019 ГОСТ 6402	6	
19	Шайба	С 12.01.10.019 ГОСТ 11371	6	
20	Гайка	DIN 315 М6	2	
21	Звездочка	108.00.309А	1	
22	Втулка	108.00.007	2	
23	Шплинт пружинный	С 54.602	2	
24	Рычаг	108.00.320 -01	1	
25	Стяжка	108.00.638	2	108.00.617-01
26	Вал	108.00.6039	1	108.00.684
27	Шпонка	108.00.314 -01	1	
28	Шплинт	2x14.019 ГОСТ 397	1	
29	Штырь	Н 126.04.607 -01	1	108.00.624-01
30	Пружина	108.00.675	1	
31	Ручка	Н 126.17.030	1	
32	Шайба	8 65Г 019 ГОСТ 6402	1	
33	Гайка	М8-6Н.8.019 ДСТУ 5915	1	
34	Крышка	108.00.456	1	108.00.420-01
35	Гайка	М12-6Н.8.019 ДСТУ 5915	2	
36	Шайба	С 6.01.10.019 ГОСТ 11371	2	
37	Болт	М6-6gx20.88 ДСТУ 7798	2	
38	Упор	108.00.449 -01	1	
39	Вал	108.00.6041	1	108.00.6025
40	Звездочка	108.00.315 -01	1	
41	Звездочка	108.00.309А -01	1	
42	Стяжка	108.00.617-01	1	
43	Щиток	108.00.2710	1	

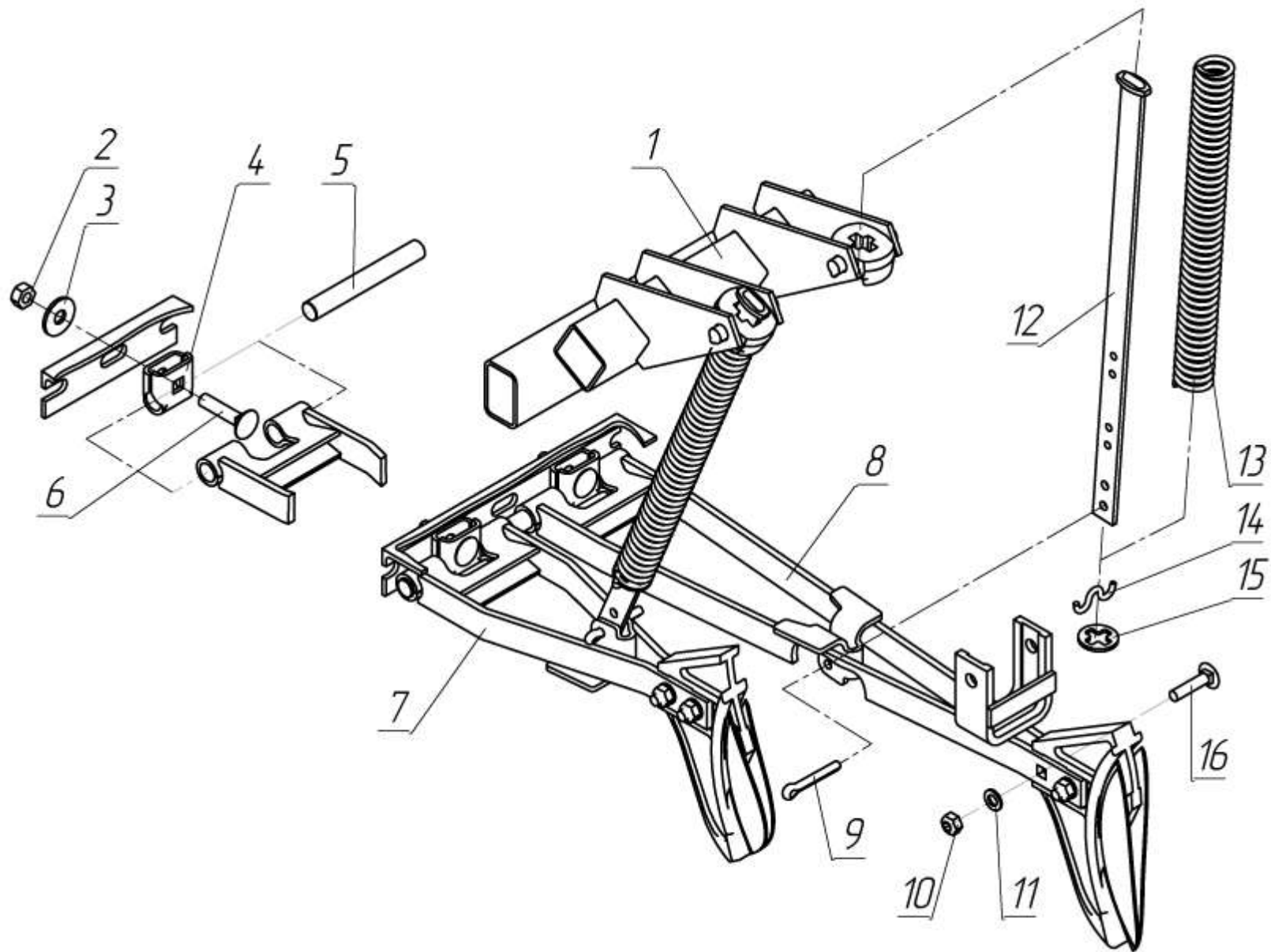


Рис. 16. Механизм навески сошников

Рис. 16. Механизм навески сошников

№ позиции	Наименование	Обозначение	Кол-во на изделие	Примечание
1	Вал подъема	СЗГ 00.2340А*	1	Левый
	Вал подъема	СЗГ 00.2350А**	1	Правый
2	Гака	M12.88 DIN 980	24	
3	Шайба	12x2.01.10.019 ГОСТ 6958	24	
4	Вкладыш	СЗГ 00.4052	24	
5	Ось	С 15.601 -02	12	
6	Болт	M12x55.88.019 ГОСТ 7802	12	
7	Поводок	СЗГ 00.960А	12	
8	Поводок	СШЕ 00.260	12	
9	Шплинт	8x50.019 ГОСТ 397	24	
10	Гайка	M10.88 DIN 980	48	
11	Шайба	С.10.01.10.019	48	
12	Штанга	С 41.501 -07	24	
13	Пружина	552.6.036	24	
14	Завертка	ЗНС 148.001	24	
15	Шайба	С 7.401	24	
16	Болт	С 56.602-01 (M10x45.88.019)	48	

** Для исполнения сеялки с трубой валов подъема сошников 50x50 используется вал с маркой: СЗГ 00.3010.*

*** Для исполнения сеялки с «Приспособлением дальнего транспорта» используется вал с маркой: СЗГ 00.2350Б.*

Для исполнения сеялки с трубой валов подъема сошников 50x50 используется вал с маркой: СЗГ 00.3020.

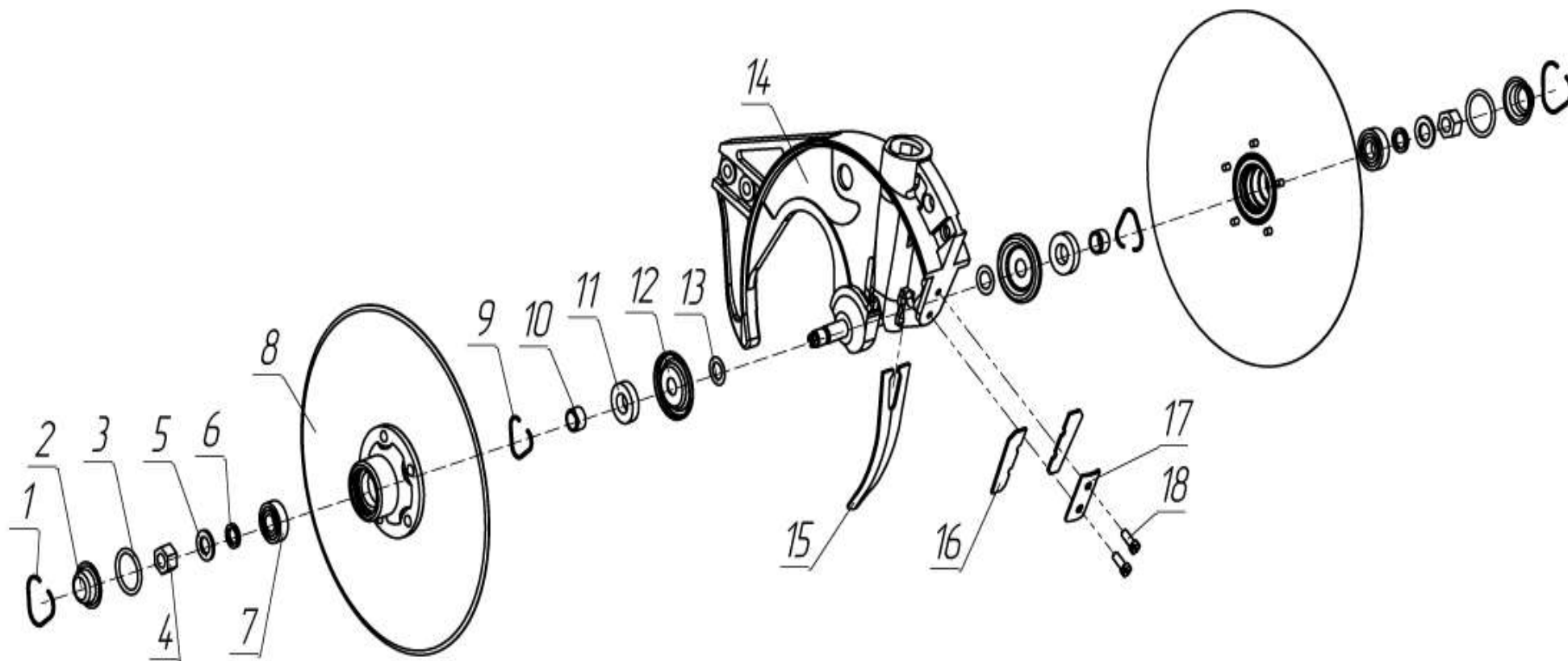


Рис. 17. Сошник Н 105.03.000-05 в сборе

Рис. 17. Сошник Н 105.03.000-05 в сборе

№ позиции	Наименование	Обозначение	Кол-во на изделие	Примечание
1	Кольцо	Н 105.03.601-01	2	
2	Колпачок	Н 105.03.401	2	Н 105.03.403
3	Кольцо	038-046-046-2-2 ГОСТ 9833	2	
4	Гайка	М16-6Н.8.019 ГОСТ 5915	2	Н 105.03.604
5	Шайба	С.16.01.10.019 ГОСТ 11371	2	
6	Шайба	16 65Г 019 ГОСТ 6102	2	
7	Подшипник	180203 ГОСТ 8882	2	180503
8	Диск	Н 105.03.010-02	2	
9	Кольцо	Н 105.03.601	2	
10	Втулка	Н 105.03.605	2	
11	Манжета	1.1.х20х40-3 ГОСТ 8752	2	
12	Отражатель	Н 105.03.402	2	
13	Шайба	Н 105.01.403	2	
14	Корпус	Н 105.03.020-05	1	
15	Направитель	Н 105.02.401	1	
16	Счищалка	Н 105.01.401	2	
17	Прижим	Н 105.01.402	1	
18	Болт специальный	Н 105.01.601	2	Заготовка М8х20

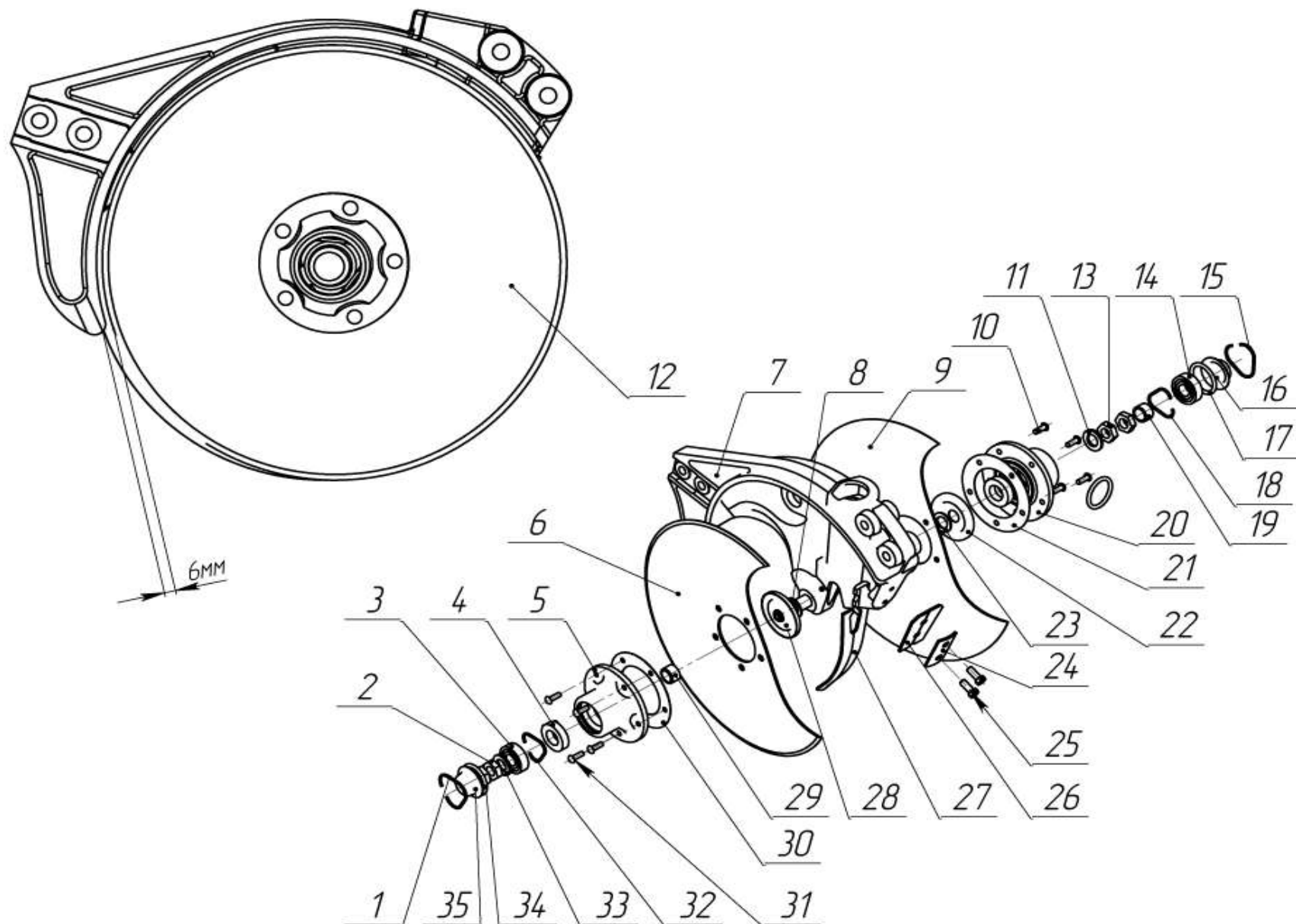


Рис. 18. Сошник со смещением ОЗШ 00.4130А

Рис. 18. Сошник со смещением ОЗШ 00.4130А

№ позиции	Наименование	Обозначение	Количество на изделие	Примечание
1;15	Кольцо	Н 105.03.601-01	2	
2	Гайка	Н 105.03.603	1	
3;14	Подшипник	180203 ГОСТ 8882	2	180503
4	Манжета	2.2-22x40-1 ГОСТ 8752	2	
5;20	Ступица	Н 105.03.101А	2	
6;9	Диск	Н 154.00.424	2	
7	Корпус	Н 105.03.020	1	
8;23	Шайба	Н 105.01.403	6	
10;31	Заклепка	6x18.01.10 ГОСТ 10299	10	
11;33	Шайба	С16.01.10.019 ГОСТ 11371	2	
12	Сошник	ОЗШ 00.4130А	24	
13	Гайка	Н 105.03.604	1	
16;35	Колпачок	Н 105.03.403	2	
17;34	Кольцо	038-046-46-2-2 ГОСТ 9833	2	
18;32	Кольцо	Н 105.03.601	2	
19;29	Втулка	Н 105.03.605	2	
21;30	Прокладка	Н 105.03.001	2	
22;28	Отражатель	Н 105.03.402	2	
24	Прижим	Н 105.01.402	1	
25	Болт специальный	Н 105.01.601	2	
26	Счищалка	Н 105.01.401	2	
27	Направитель	Н 105.02.401	1	

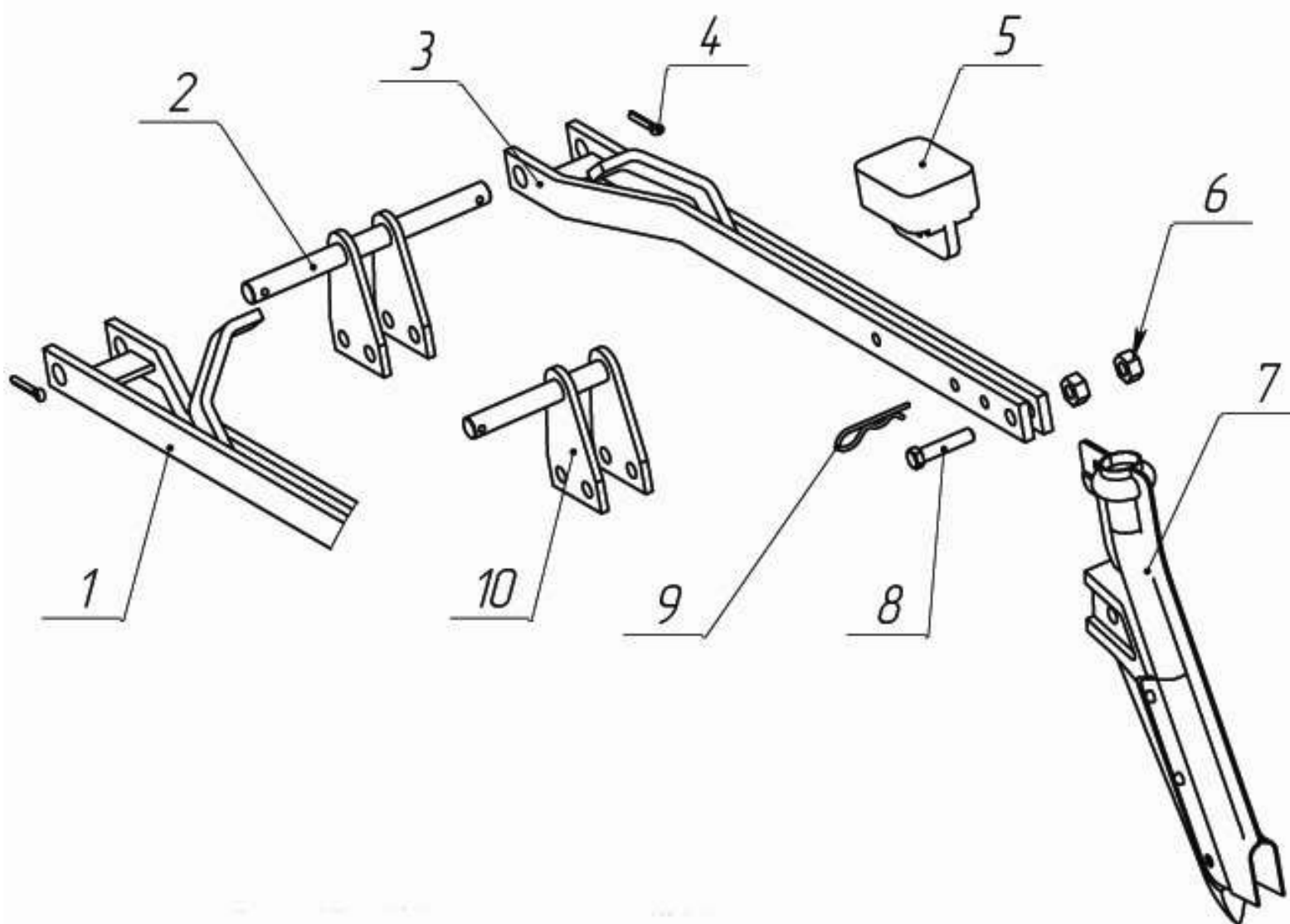


Рис.19. Установка наральных сошников

Рис.19. Установка наральных сошников

№ позиции	Обозначение	Наименование	Количество на изделие	Примечание
1	СЕТ 00.690	Поводок	1	
2	СЕТ 00.820	Кронштейн	1	
3	СЕТ 00.700	Поводок	1	
4	5x28.019 ГОСТ 397-88	Шплинт	1	
5	СЕТ 00.116	Груз	1	
6	М10-6Н.6.019 ДСТУ ГОСТ 5915:2008	Гайка	2	
7	СЕТ 00.720	Сошник	1	
8	М10-6gx45.88.019 ДСТУ ГОСТ 7796:2008	Болт	1	
9	С 54.602	Шплинт пружинный	1	
10	СЕТ 00.810	Кронштейн	1	

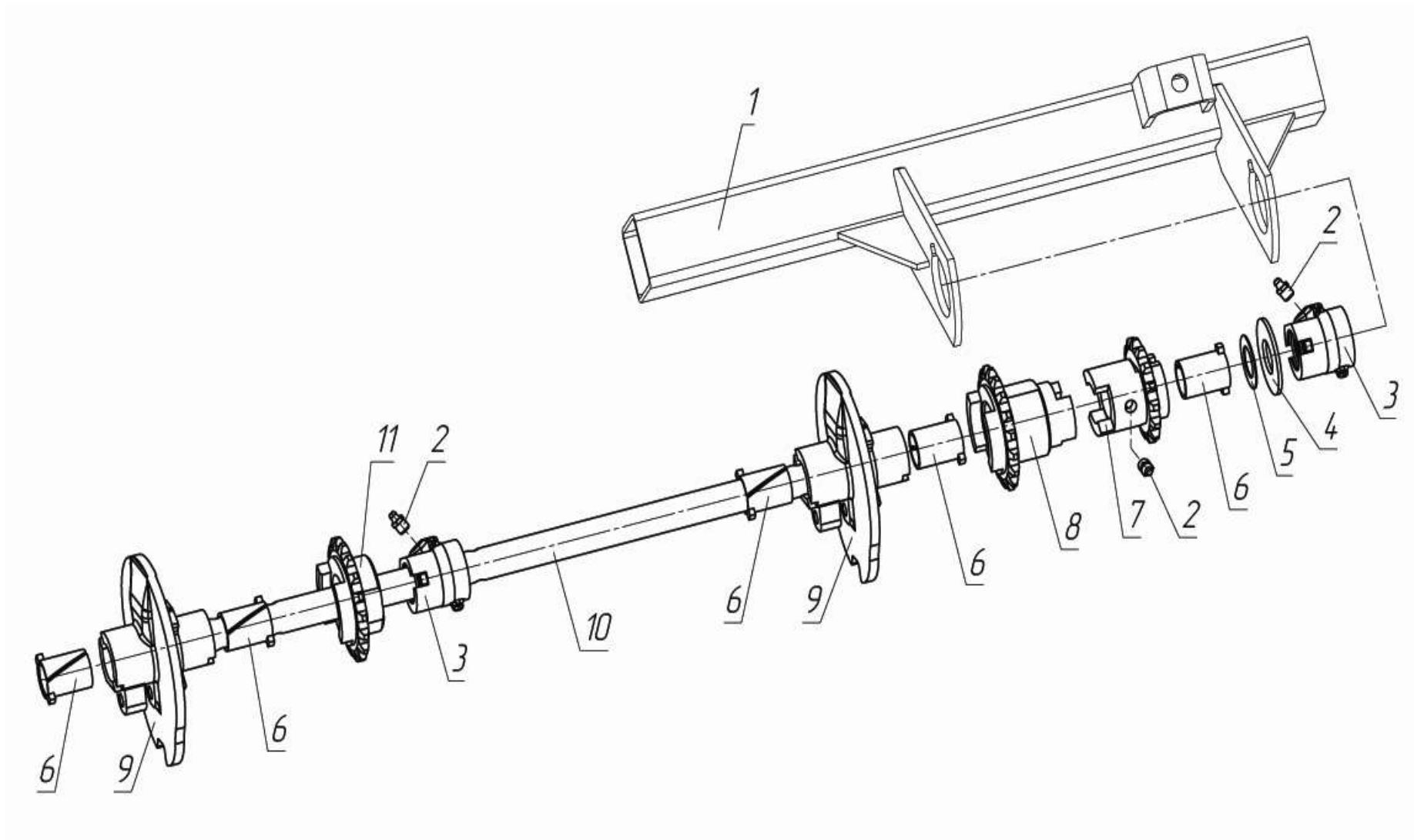


Рис. 20. Звездочки среднего вала контрпривода

Рис. 20. Звездочки среднего вала контрпривода

№ позиции	Наименование	Обозначение	Количество на изделие	Примечание
1	Рама	СЗТ 00.010Б	1	
2	Масленка	1.2 Ц6хр ГОСТ 19853-74	13	
3	Подшипник	СЗГ 00.300	6	
4	Шайба	С 80.402-06	1	
5	Шайба	С 80.410-02	1	
6	Втулка	СЗГ 00.001	7	
7	Звездочка	СЗТ 00.040А	1	
8	Звездочка	СЗТА 00.190А	1	
9	Диск (разобшителя)	СЗГ 00.126А	2	
10	Вал	СЗТ 00.606	1	
11	Звездочка	ОЗШ 00.790	1	СЗГ 00.104

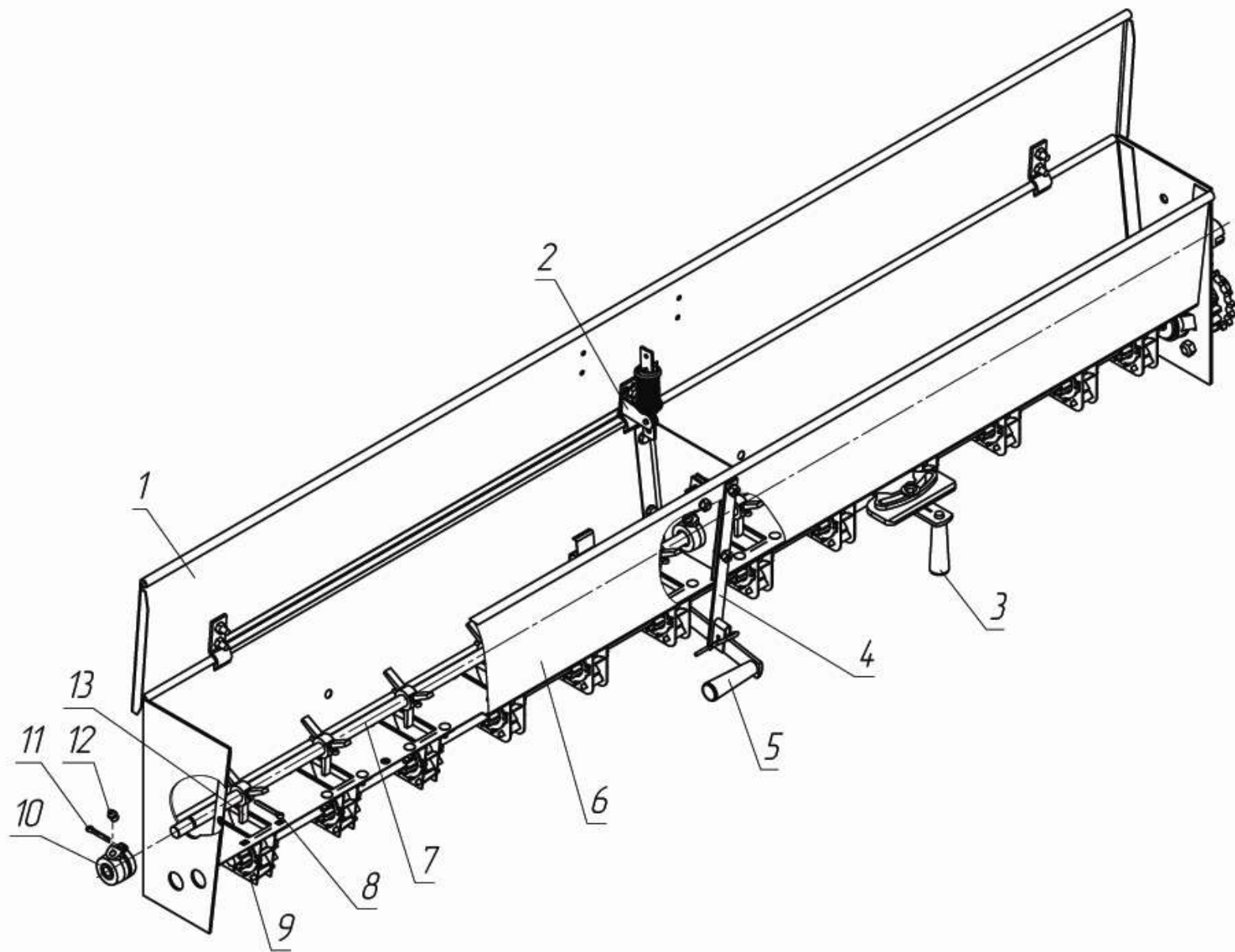


Рис. 21. Ящик левый СЕТ 00.160-02

Рис. 21 Ящик левый СЕТ 00.160-02

№ позиции	Наименование	Обозначение	Кол-во на изделие	Примечание
1	Крыша левая	СЕТ 00.180	1	
2	Защелка	СГЖ 8-5А	1	
3	Рычаг	СЗК 00.580	1	
4	Держатель	СЕТ 00.200	1	Допуск. замена на СЕТ 00.200А
5	Рычаг	СЗК 00.590	1	
6	Ящик левый	СЕТ 00.170-02	1	
7	Вал левый	СЕТ 00.601	1	
8	Шплинт	5x36.019 ГОСТ 397-79	12	
9	Аппарат левый	СЕТ 00.190	1	
10	Букса	СЕТ 00.150	2	
11	Шплинт	5x28.019 ГОСТ 397-79	3	
12	Масленка	1.2 Ц6хр ГОСТ 19853-74	4	
13	Ворошилка	СТА 214Г	12	

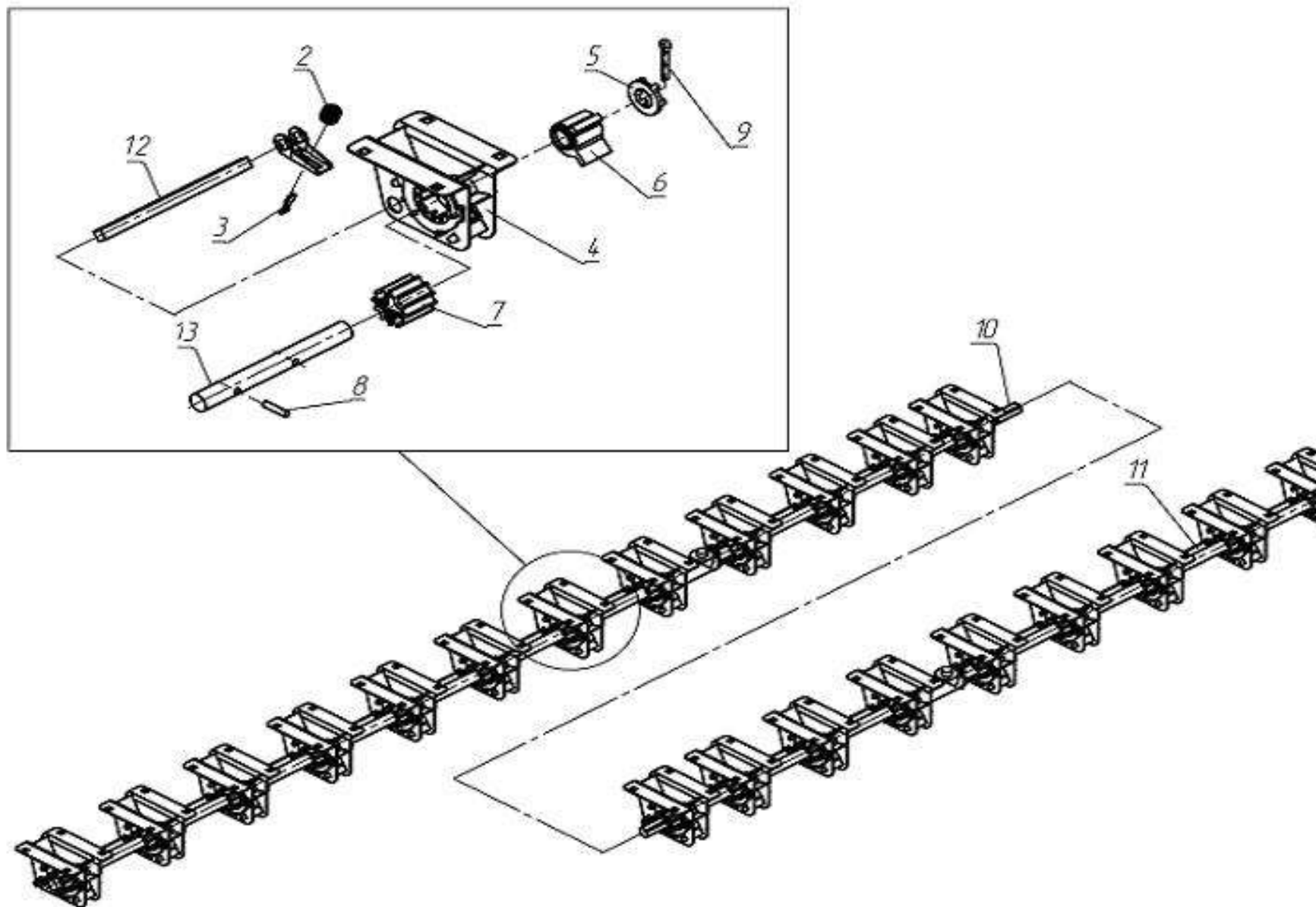


Рис.22. Аппараты высеваящие травяные

Рис.22. Аппараты высевальные травяные

№ позиции	Обозначение	Наименование	Кол-во на изделие	Примечание
1	Рычаг	Н 108.02.401	1	
2	Пружина	Н 108.02.601	1	
3	Стойка	Н 108.02.407	1	
4	Корпус	Н 108.02.020	1	
5	Шайба	СЗТ 00.007	1	
6	Муфта	Н 108.02.002	1	
7	Катушка	Н 108.02.001	1	
8	Штифт	5h11x22 ГОСТ 3128	1	
9	Шплинт	5x29.019 ГОСТ 397	1	
10	Аппарат высевальный	СЕТ 00.190	1	
11	Аппарат высевальный	СЕТ 00.260	1	
12	Вал	С 2.601-02	1	СЕТ 00.190
		С 2.601-01	1	СЕТ 00.260
13	Вал	СЕТ 00.603	1	СЕТ 00.190
		СЕТ 00.605	1	СЕТ 00.260

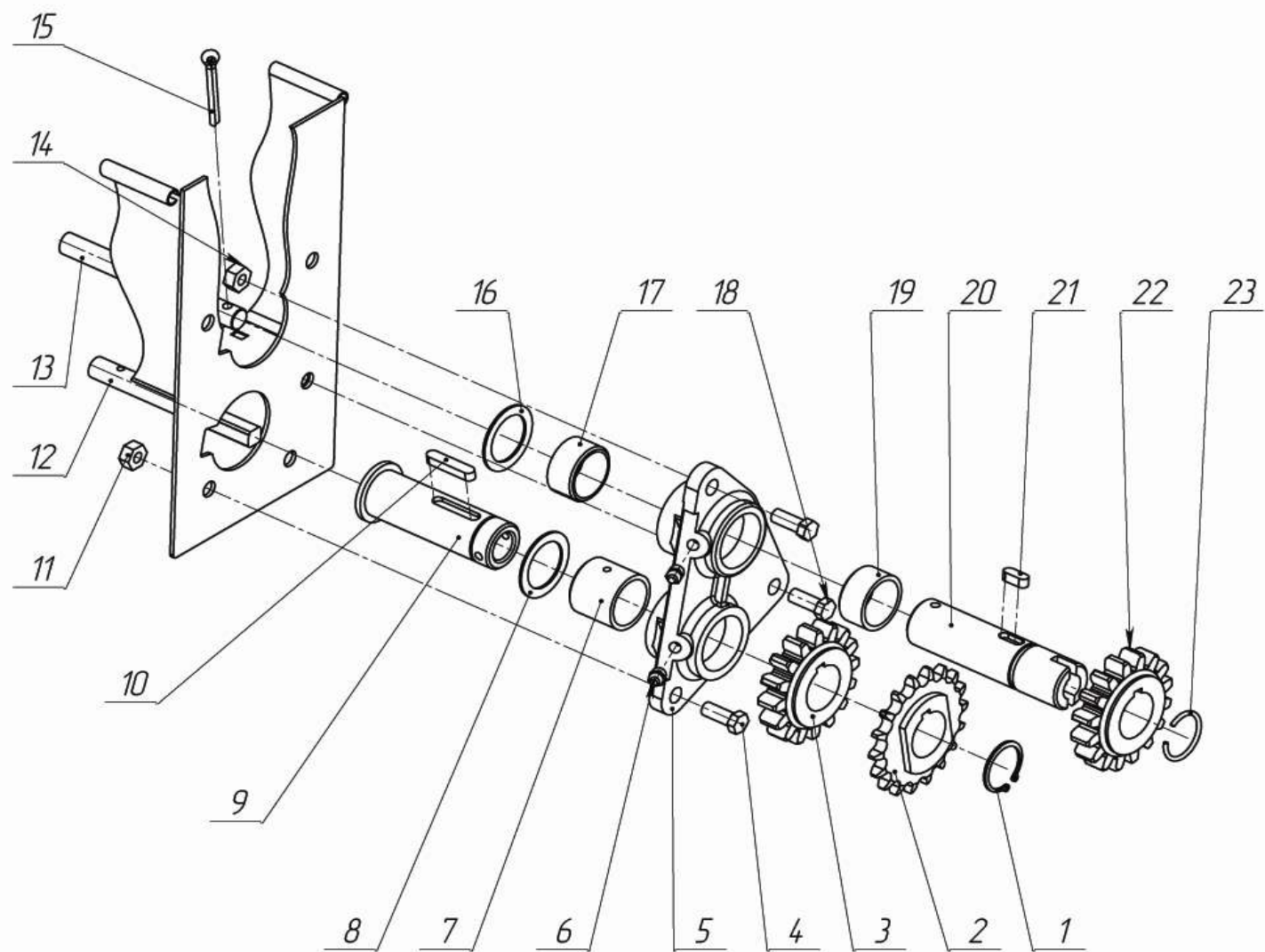


Рис. 23. Механизм передачи левого травяного ящика

Рис. 23. Механизм передачи левого травяного ящика

№ позиции	Наименование	Обозначение	Количество на изделие	Примечание
1	Кольцо	В35 ГОСТ 13942	1	
2	Звездочка	СЗТА 00.070	1	
3;22	Зубчатка	СЗТ 00.304	2	Z=16
4;18	Болт	М10-6gx25.88.019	3	
5	Подшипник	СЕТ 00.104	1	
6	Масленка	1.2 УХЛ ГОСТ 19853	2	
7	Втулка	СЕТ 00.003	1	
8;16	Шайба	С 80.407-06	2	
9	Втулка	СЕТ 00.217	1	
10	Шпонка	8x7x40 ГОСТ 23360	1	
11;14	Гайка	М10-6Н.8.019 ГОСТ 5915	3	
12	Вал левый	СЕТ 00.603	1	
13	Вал левый	СЕТ 00.601	1	
15	Шплинт	6,3x50.019 ГОСТ 397	1	
17;19	Втулка	СЕТ 00.002	2	
20	Втулка	СЕТ 00.201	2	
21	Шпонка	8x7x20 ГОСТ 23360	1	
23	Кольцо запорное	С 61.601-01	1	

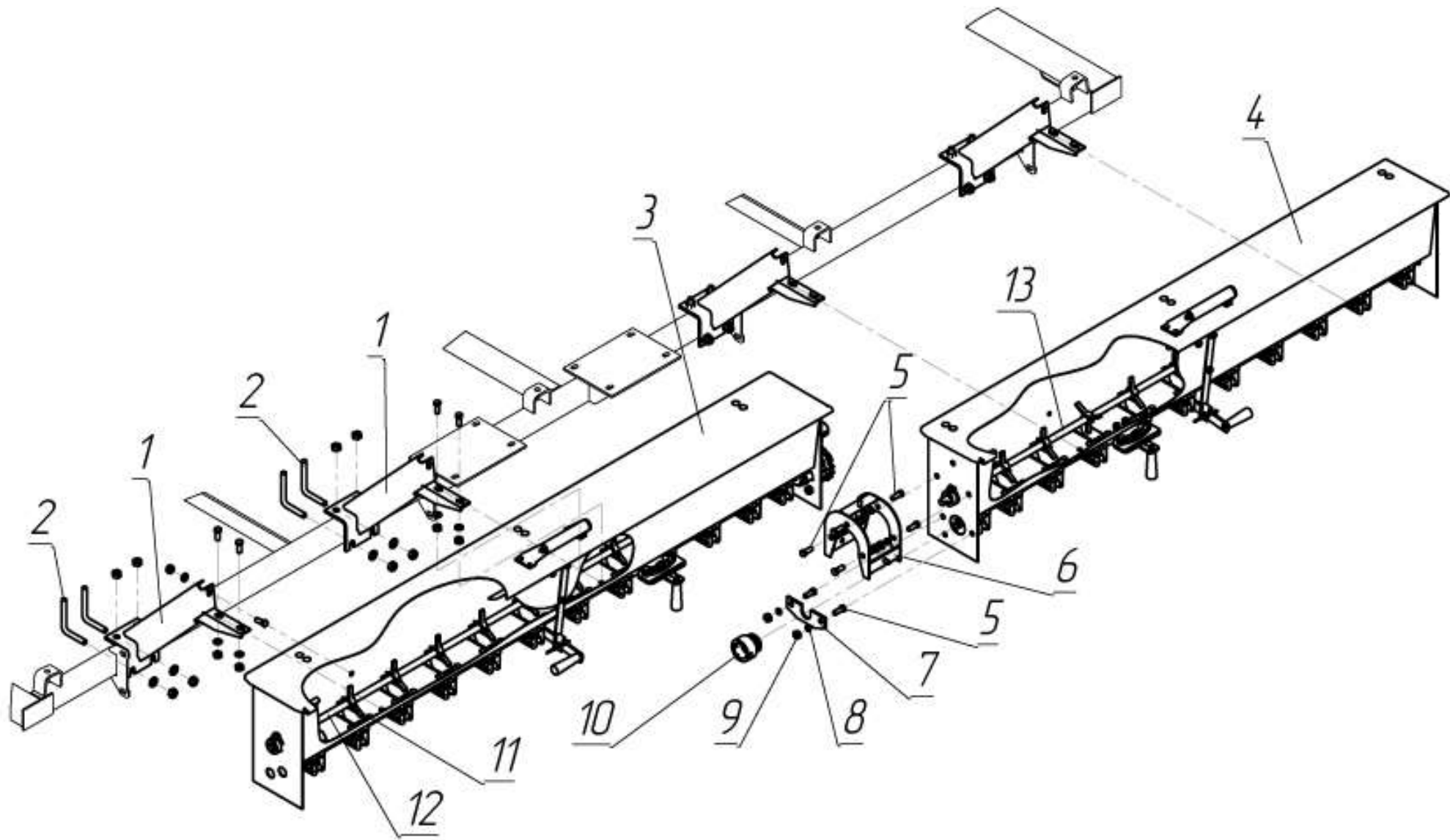


Рис. 24. Установка травяных ящиков на брус рамы

Рис. 24. Установка травяных ящиков на брус рамы

№ позиции	Наименование	Обозначение	Количество на изделие	Примечание
1	Кронштейн	СЗТ 00.070А	4	
2	Скоба	5М12х95х75/35.56.Ц9хр ОСТ 23.2.10-81	8	
3	Ящик левый	СЕТ 00.160-02	1	
4	Ящик правый	СЕТ 00.230-02	1	
5	Болт	М12-6gx25.88.019 ГОСТ 7796	20	
6	Связь	СЕТ 00.220	1	
7	Накладка	СЗГ 00.533	1	
8	Шайба	10 65Г 019 ГОСТ 6402	16	
9	Гайка	М10-6Н.8.019 ГОСТ 5915/DIN 980	20	
10	Муфта	СЕТ 00.218	1	
11	Ворошилка	СТА 214Г	23	
12	Вал	СЕТ 00.601	1	
13	Вал	СЕТ 00.602	1	

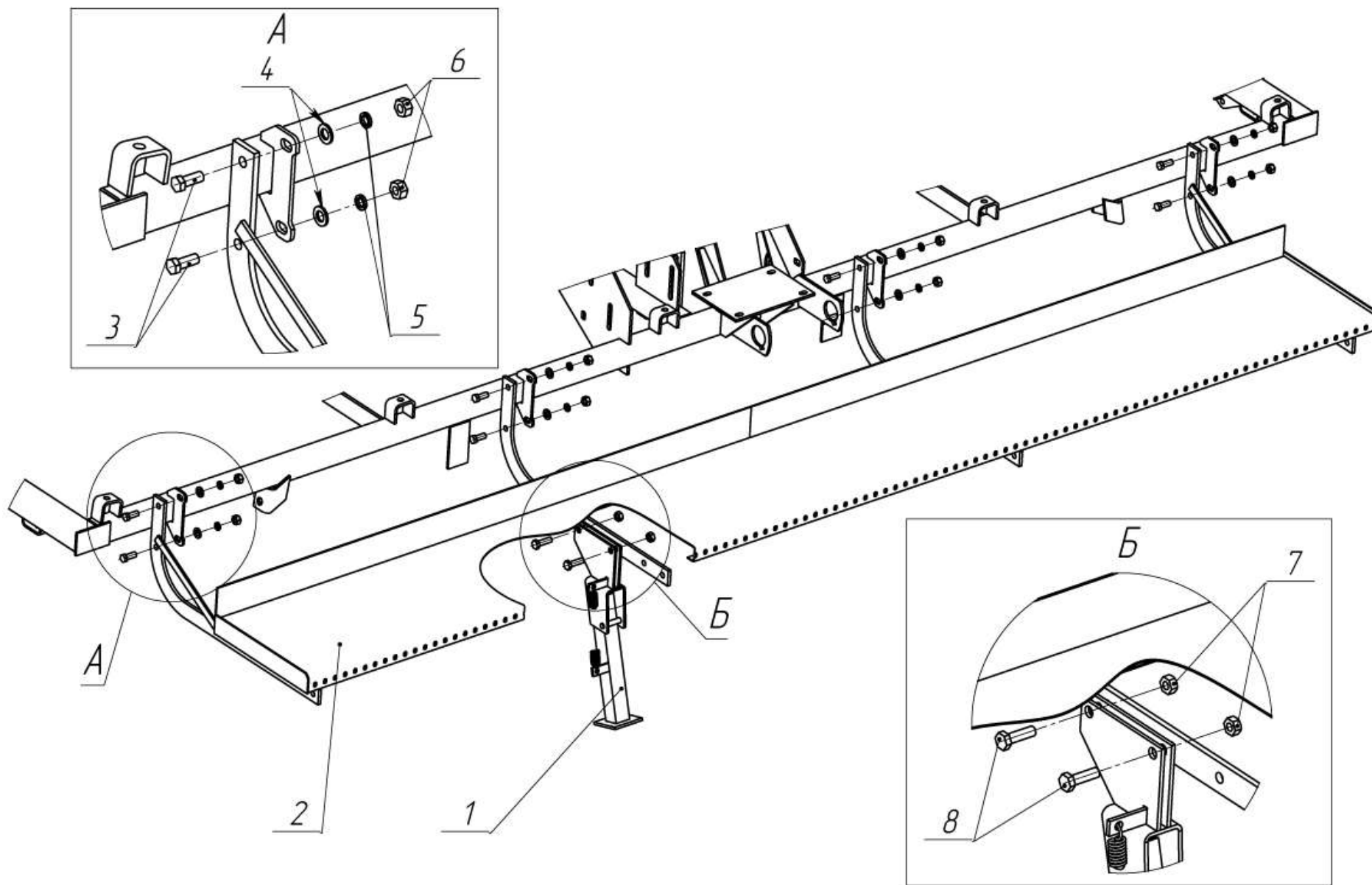


Рис. 25. Подножка ОЗШ 00.3010

Рис. 25. Подножка ОЗШ 00.3010

№ позиции	Обозначение	Наименование	Количество на изделие	Примечание
1	СЕТ 00.410	Подставка	1	
2	ОЗШ 00.3010	Подножка	1	
3	M12-6gx30.88.019 ГОСТ 7796	Болт	8	
4	C12.01.10.019 ГОСТ 11371	Шайба	8	
5	12.65Г.019 ГОСТ 6402	Шайба	8	
6	M12-6H.6.019 ГОСТ 5915	Гайка	8	
7	M12 DIN 980	Гайка	2	
8	M12-6gx40.88.019 ГОСТ 7796	Болт	2	