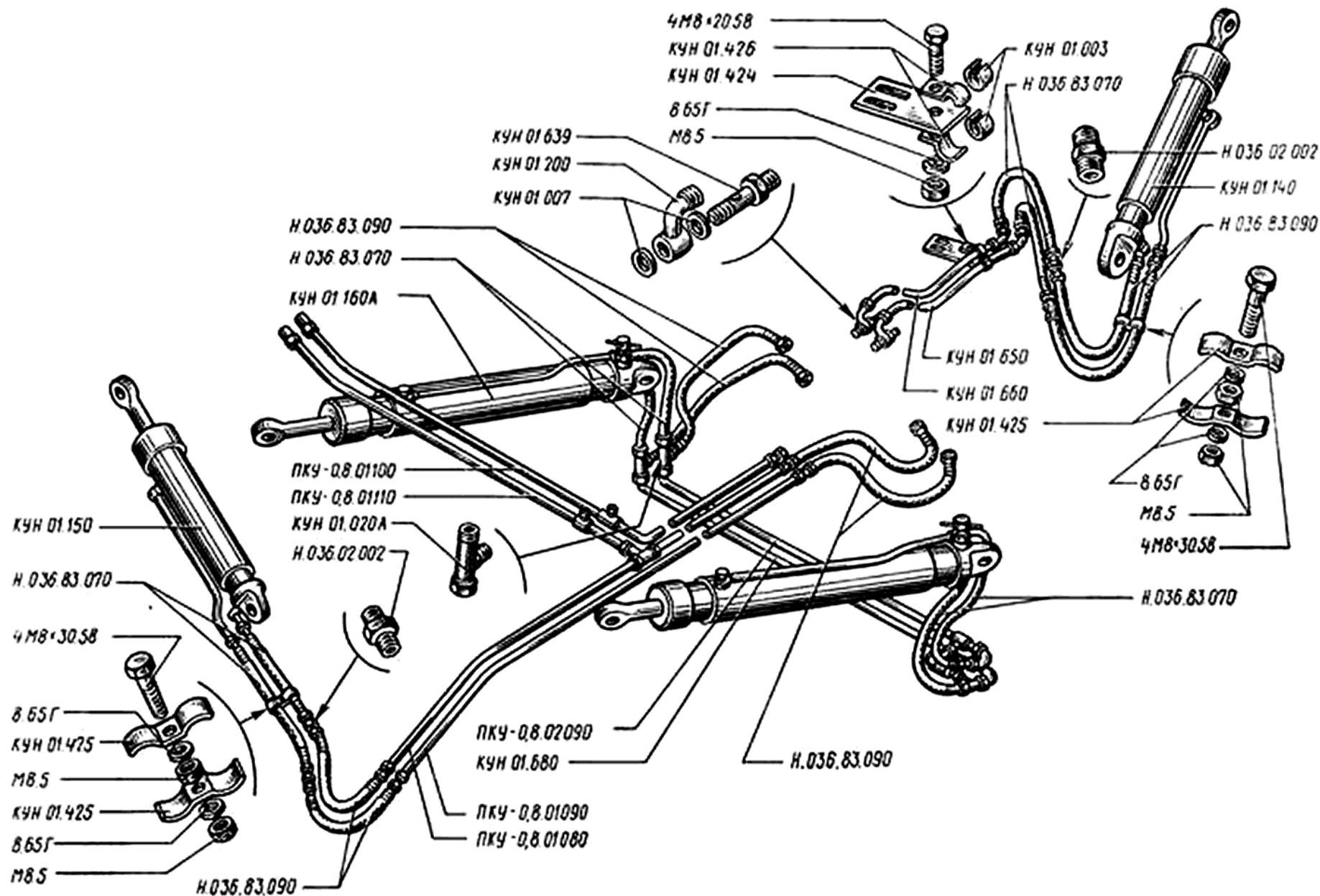


ПКУ-0,8.02000

Гидросистема погрузчика ПКУ-0,8

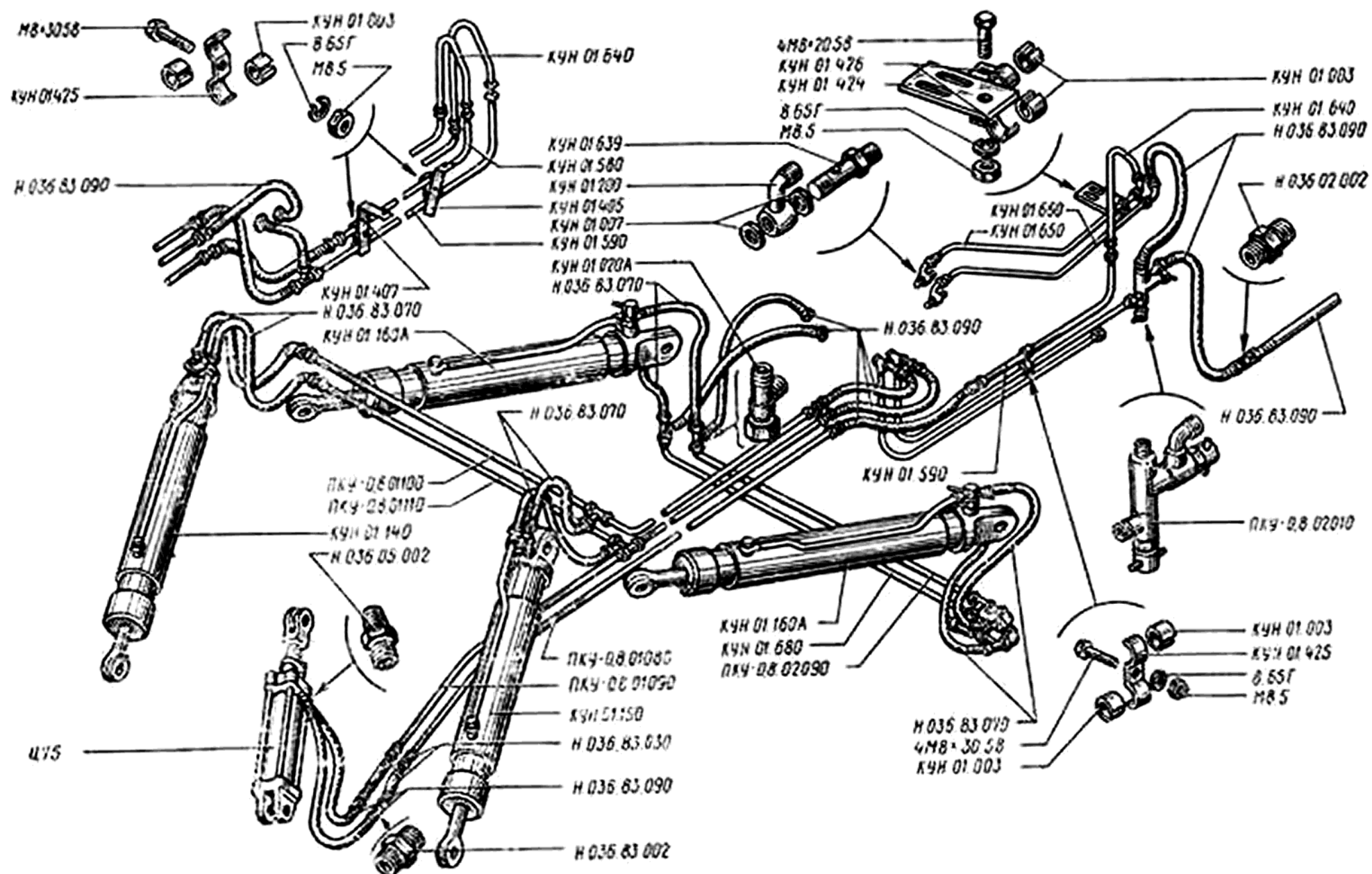
8



ПКУ-0,8.02000-01

Гидросистема погрузчика ПКУ-0,8-2  
с двумя грабельными решетками

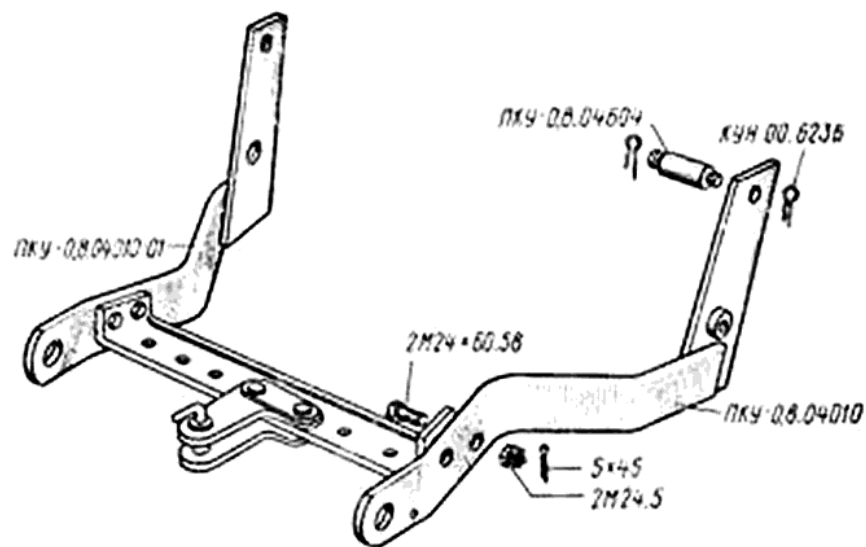
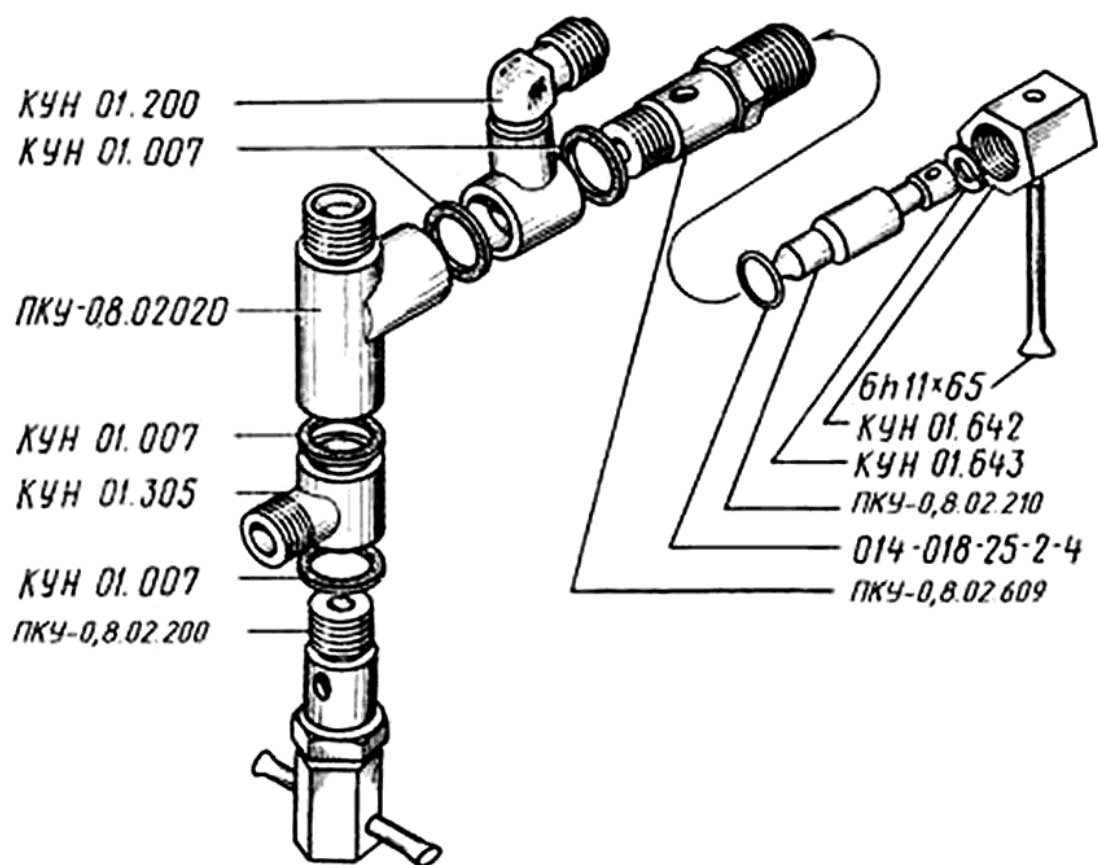
9



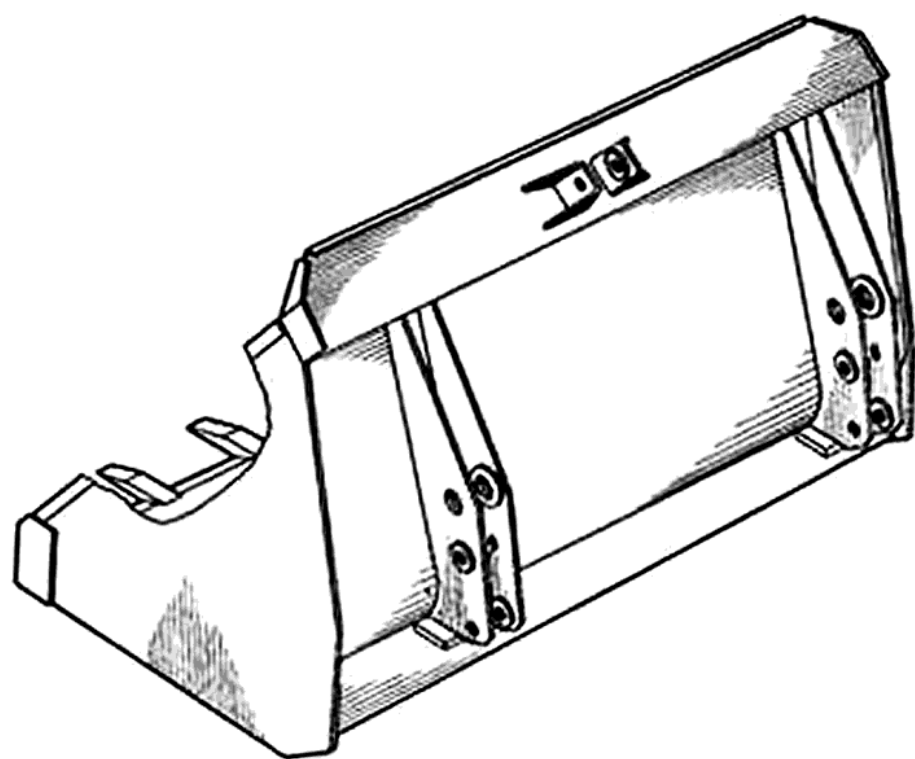
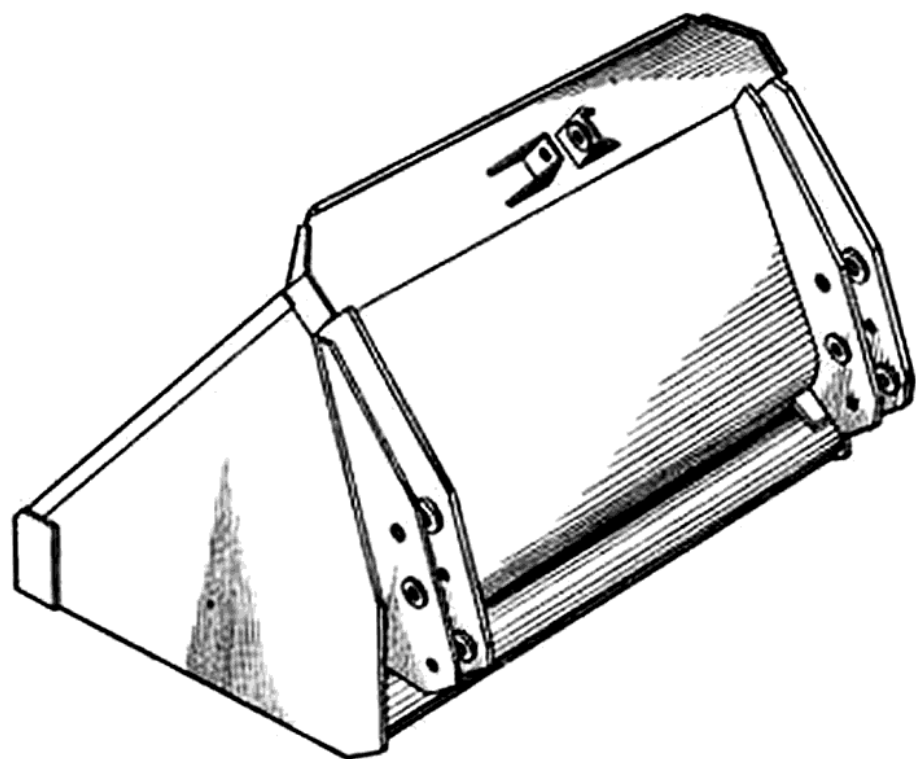
ПКУ-0,8.02000-04  
ПКУ-0,8.02000-05

Гидросистема погрузчиков ПКУ-0,8  
с булами ПКУ-0,8.15.000

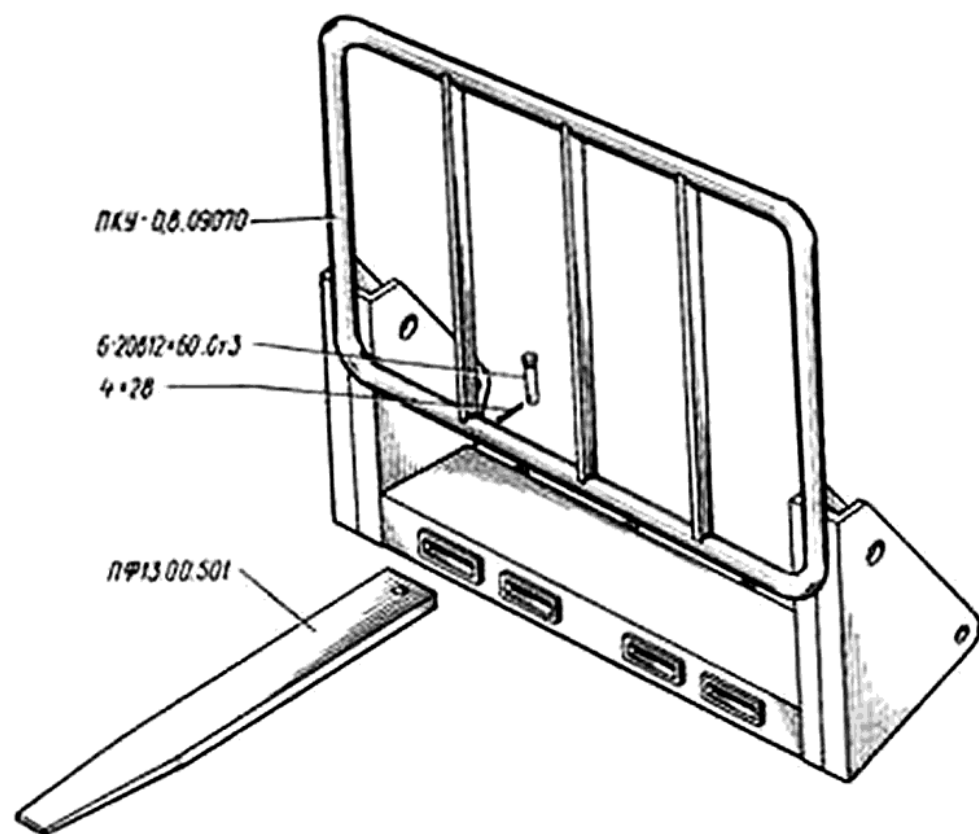
12



ПКУ-0,8.02010	Кран-переключатель	13	ПКУ-0,8.04000	Тяги для тракторного прицепа	14
---------------	--------------------	----	---------------	------------------------------	----



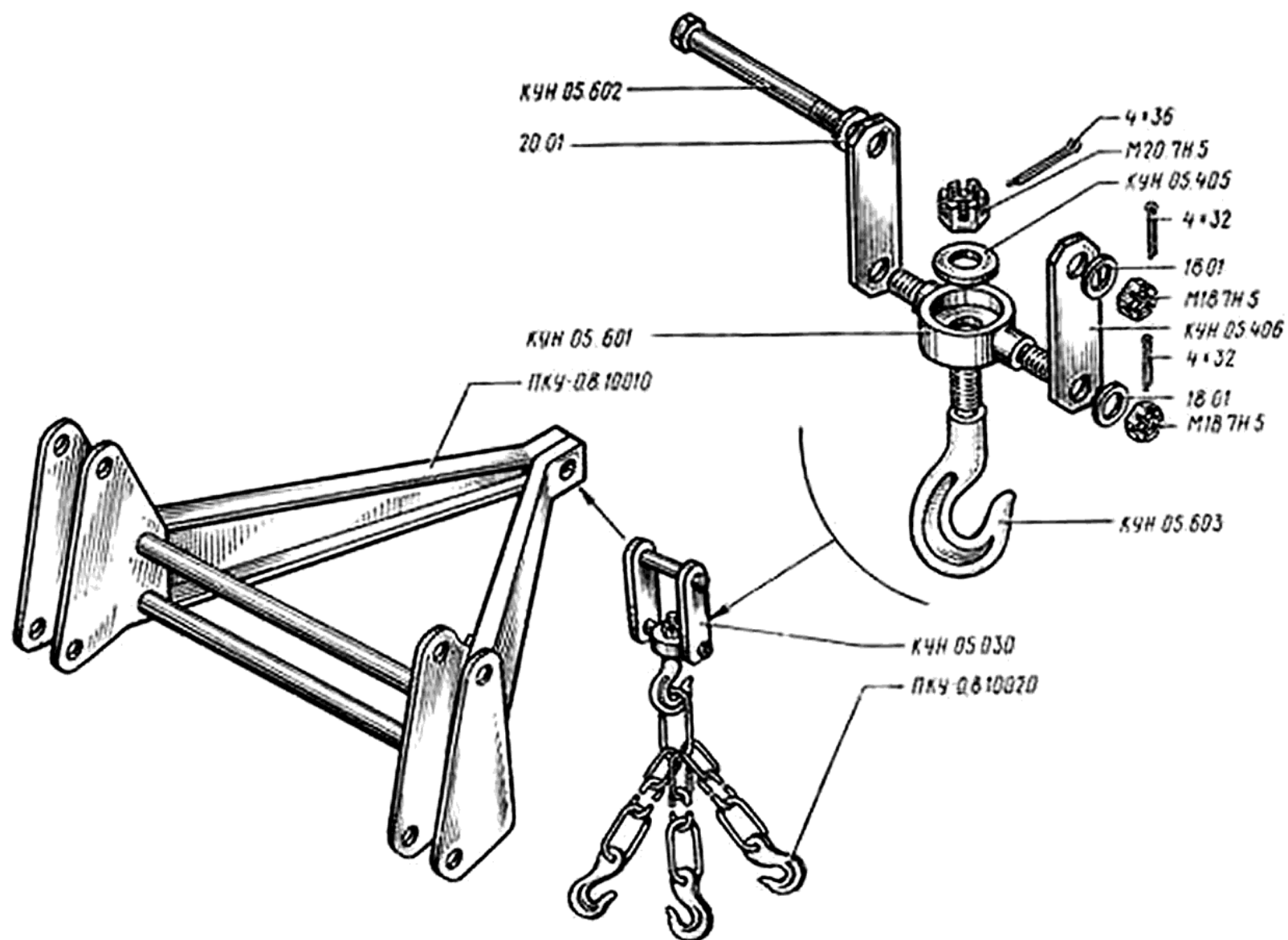
ПКУ-0,8.05000	Ковш 0,35 м <sup>3</sup>	16	ПКУ-0,8.06000	Ковш 0,5 м <sup>3</sup>	17
---------------	--------------------------	----	---------------	-------------------------	----

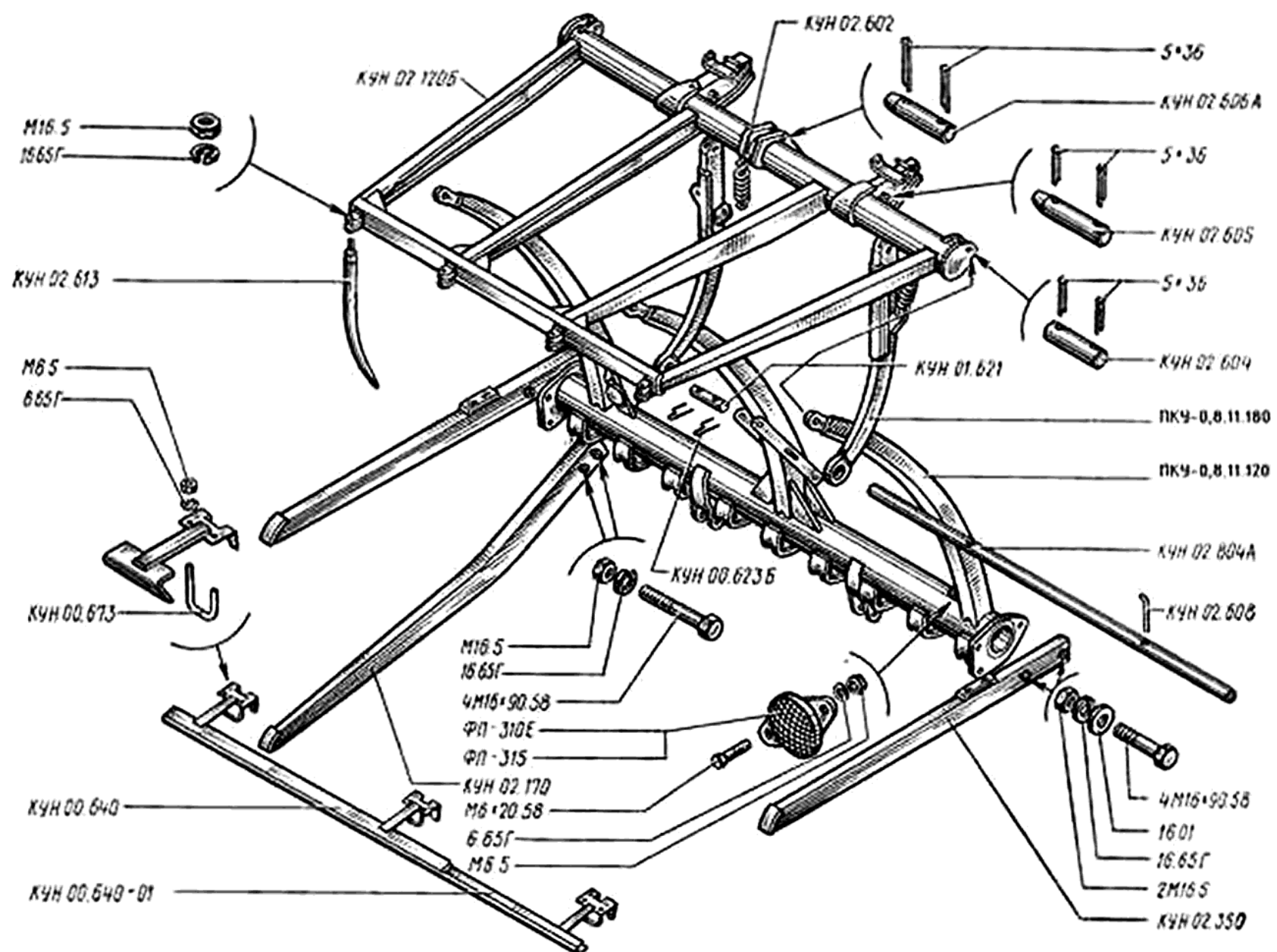


ПКУ-0,8.09000

Захват вилочный

20

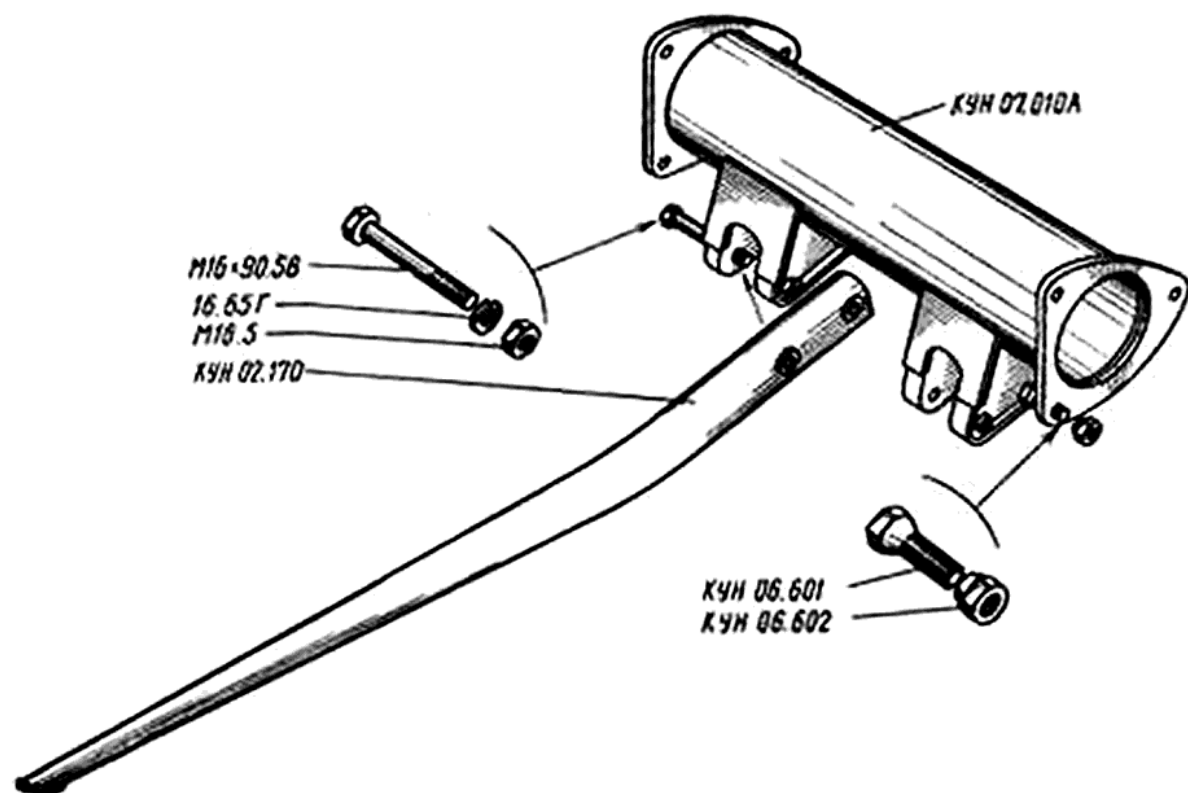


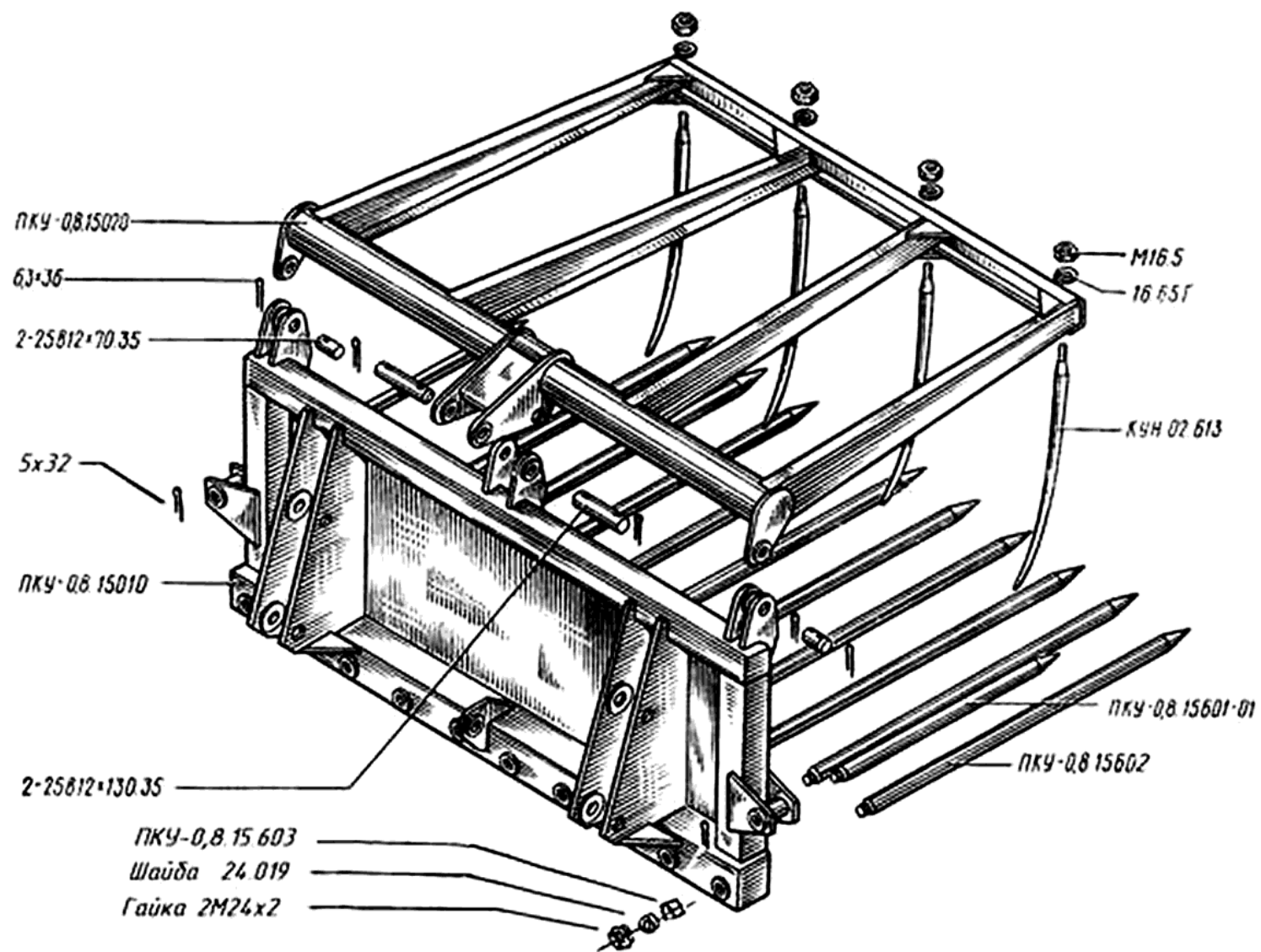


ПКУ-0,8.11000 А

Решетка грабельная



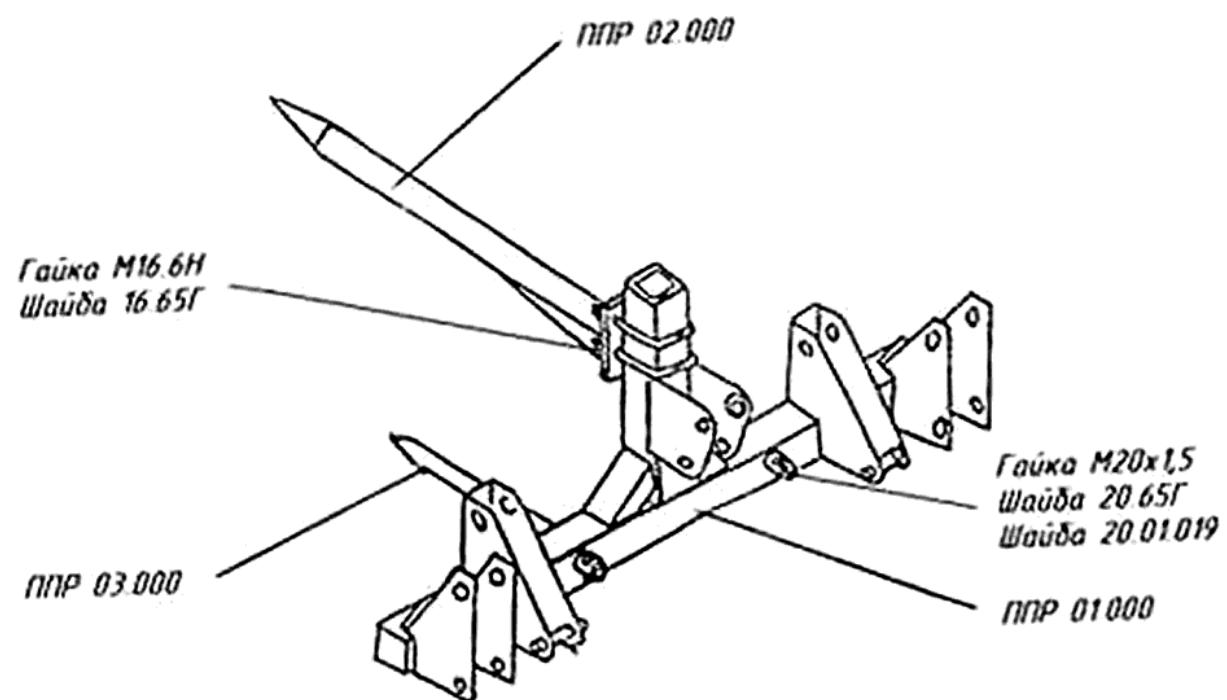


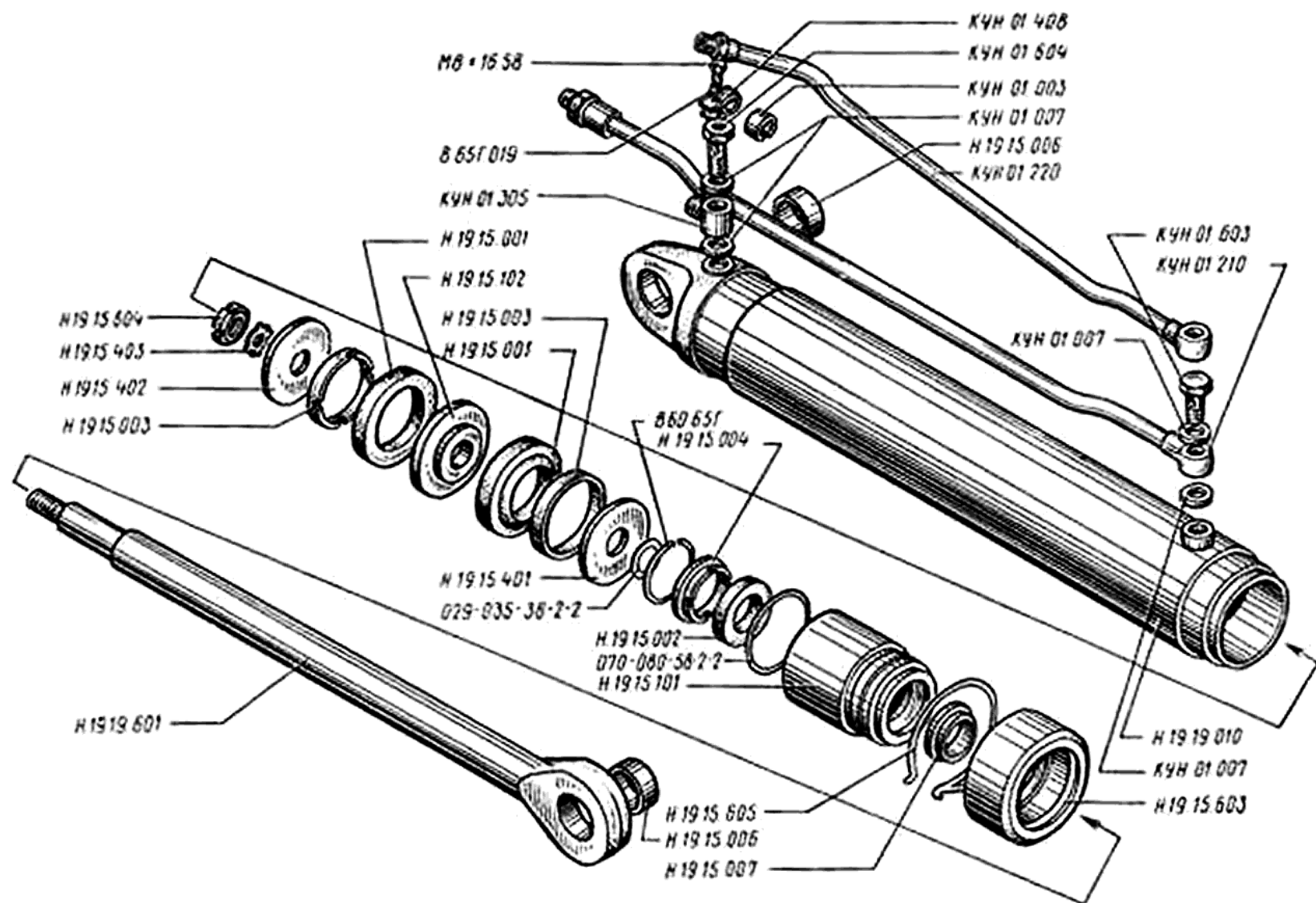


ПКУ-0,8.15000

Вилы

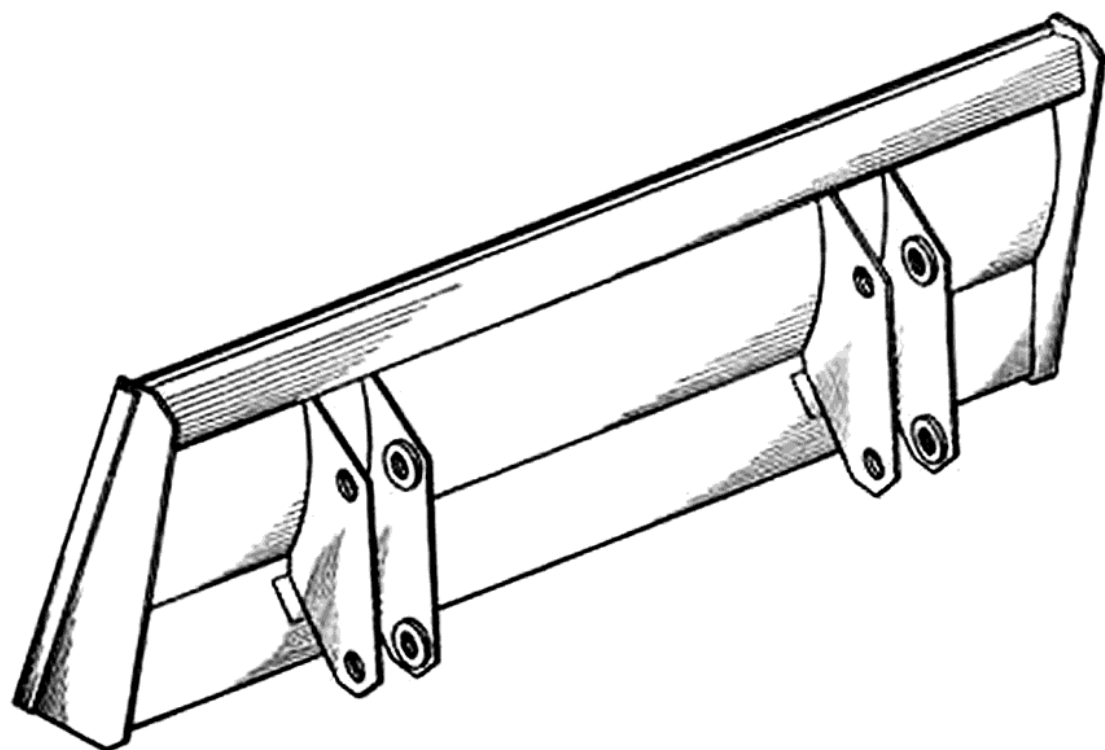
24

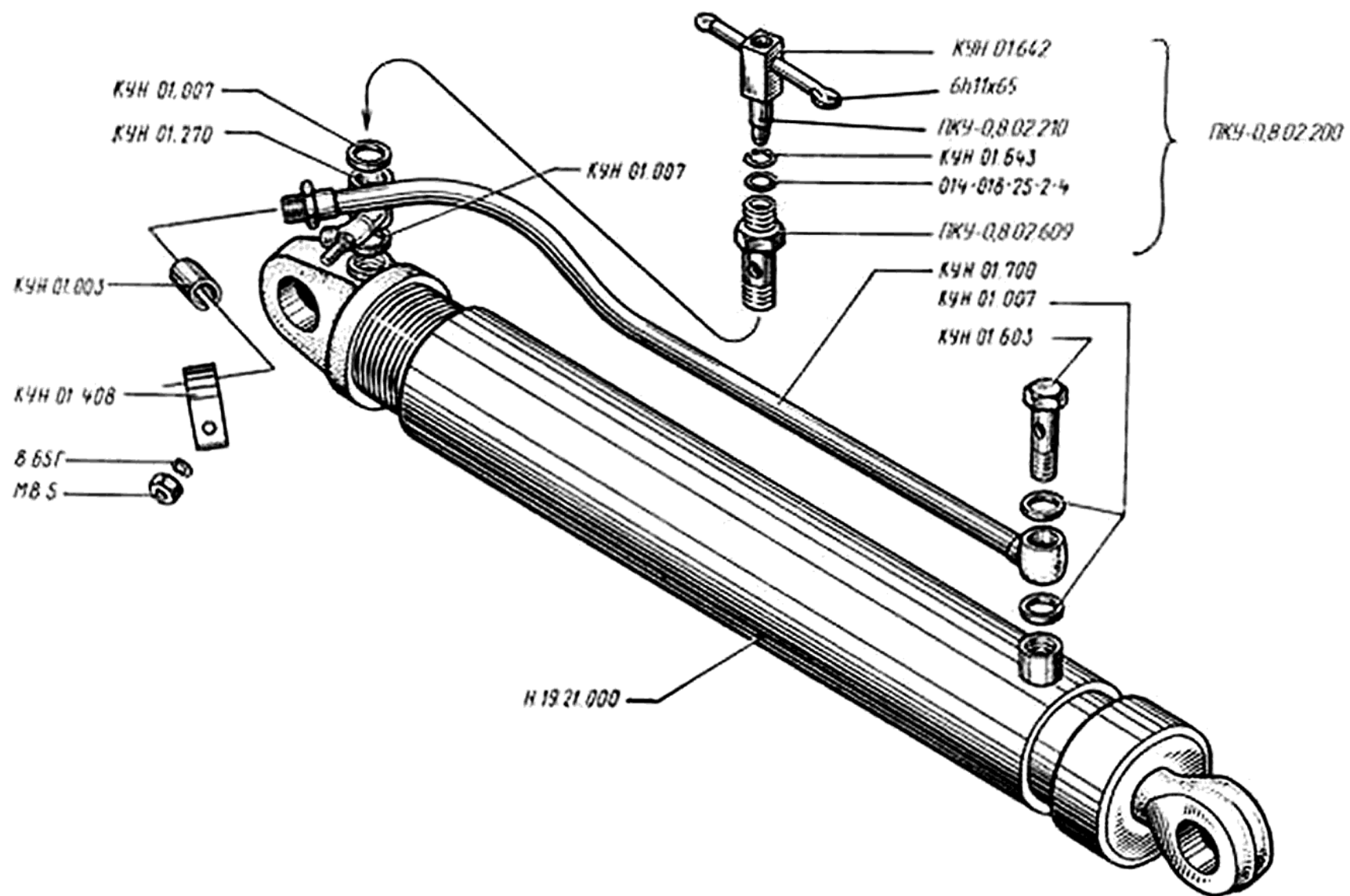




КУН 01.140А  
КУН 01.150А

Гидроцилиндр правый  
Гидроцилиндр левый

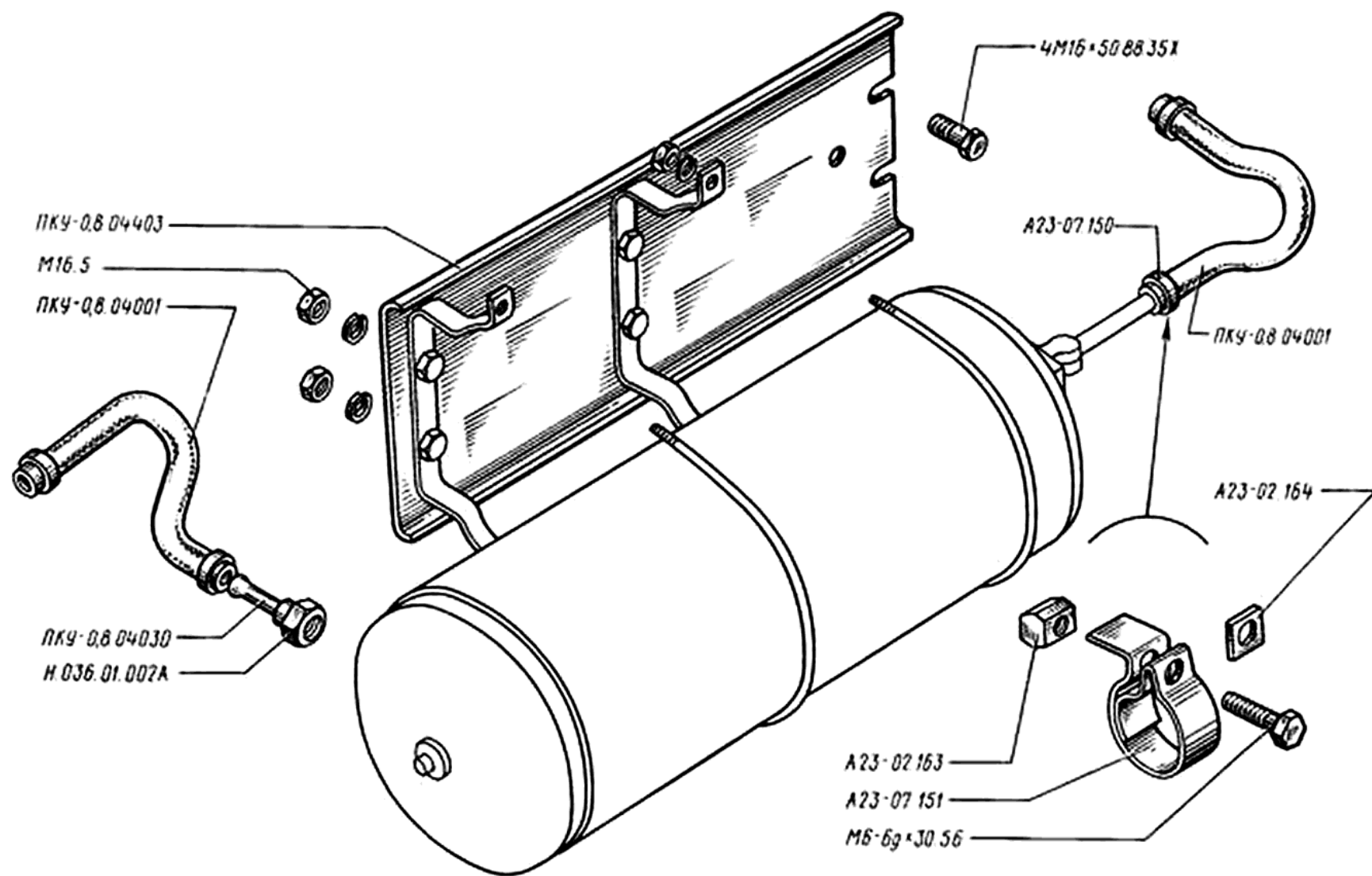




КУН 01.160Б

Гидроцилиндр

11

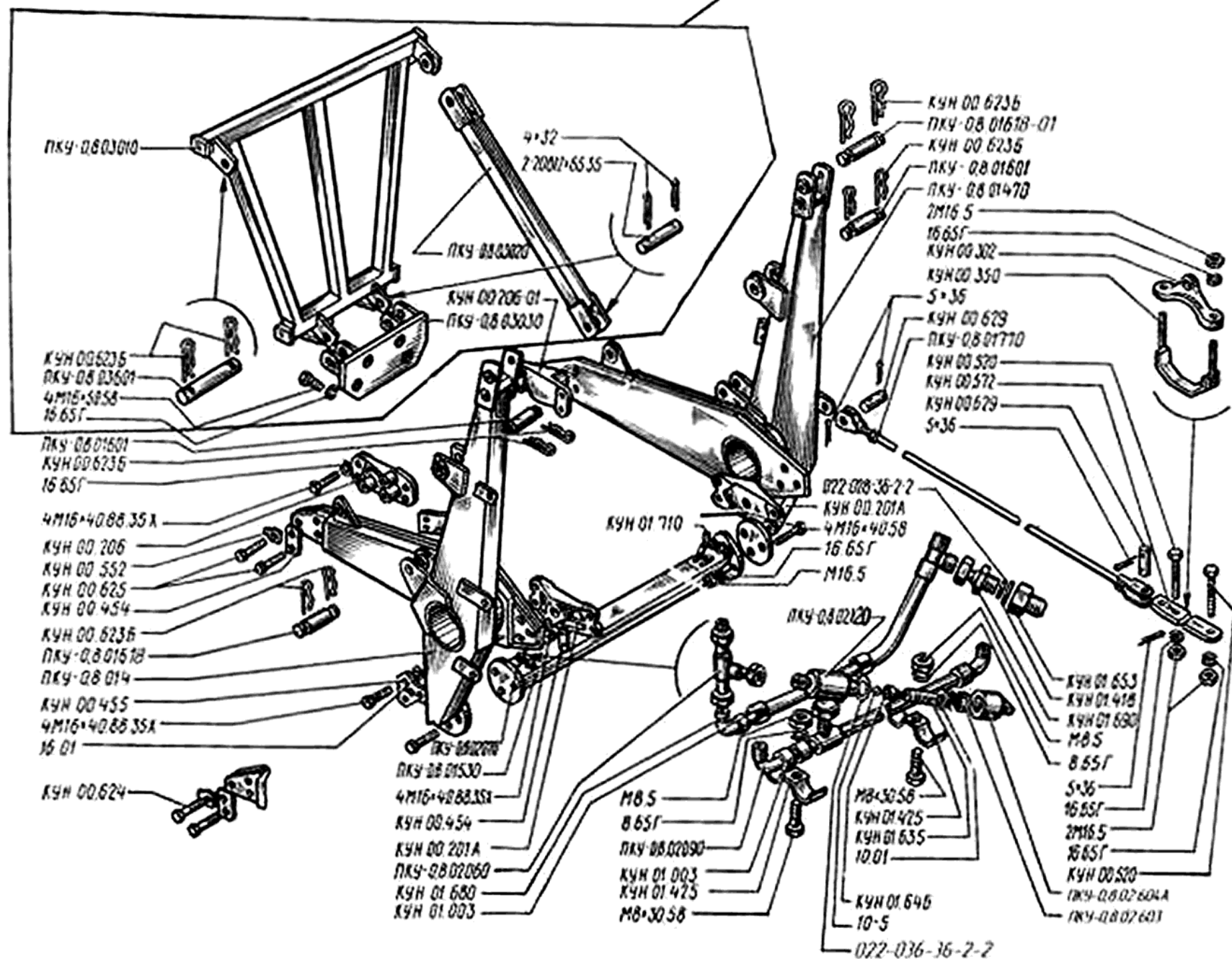


ПКУ-0,8.04000

Тяги для тракторного прицепа

15

ПКУ-0,8.03.000А

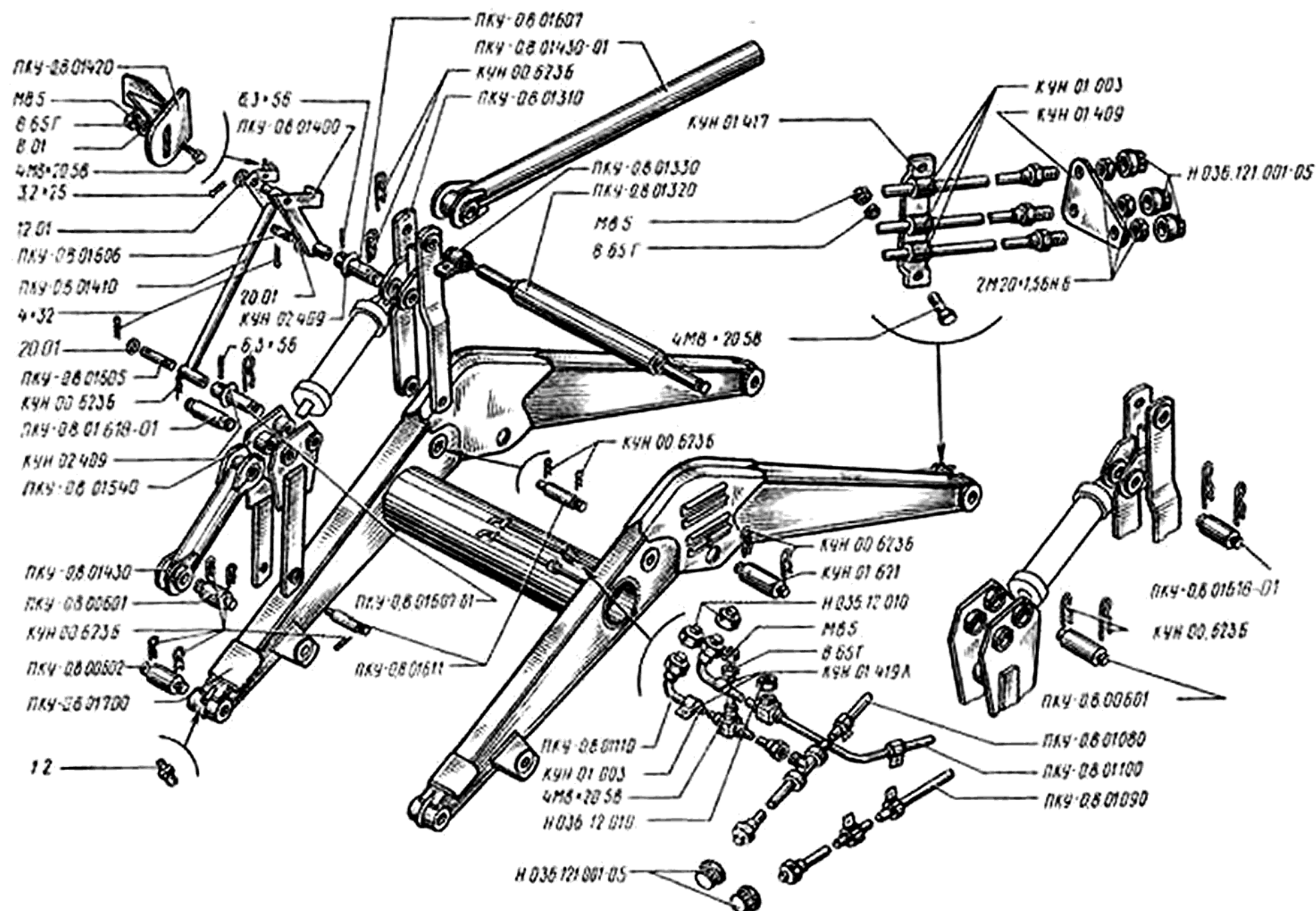


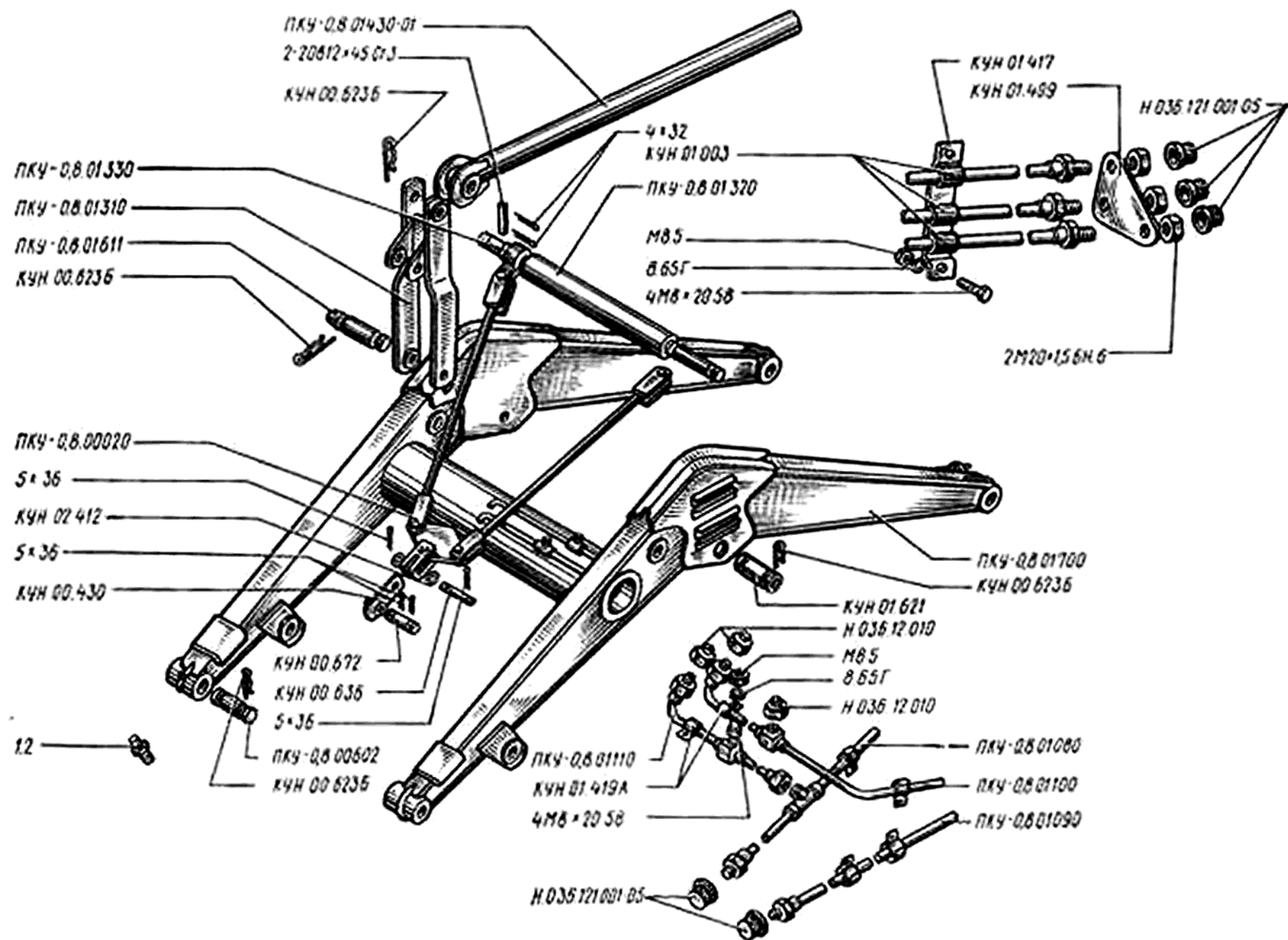
ПКУ-0,8.01000

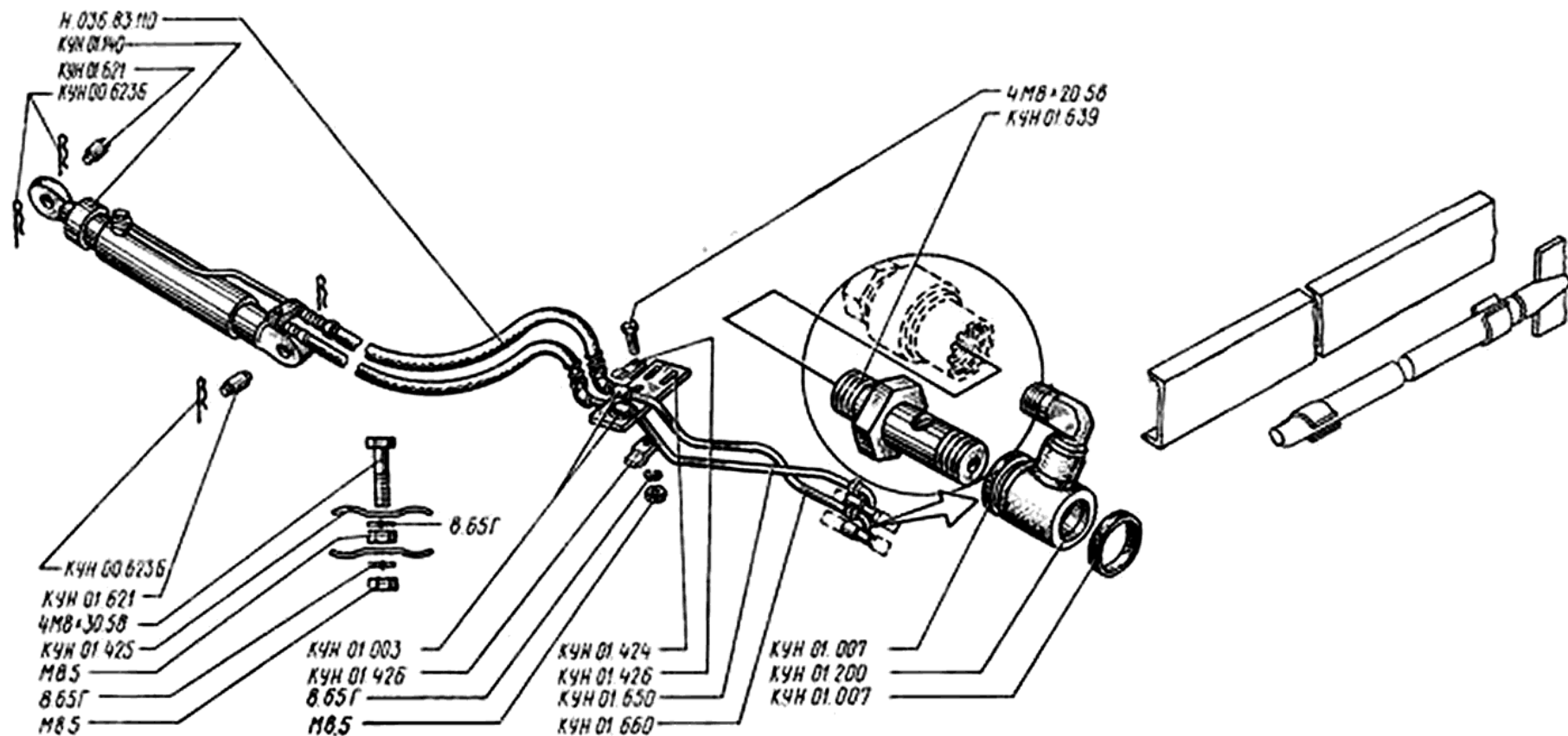
Устройство подъемное

3





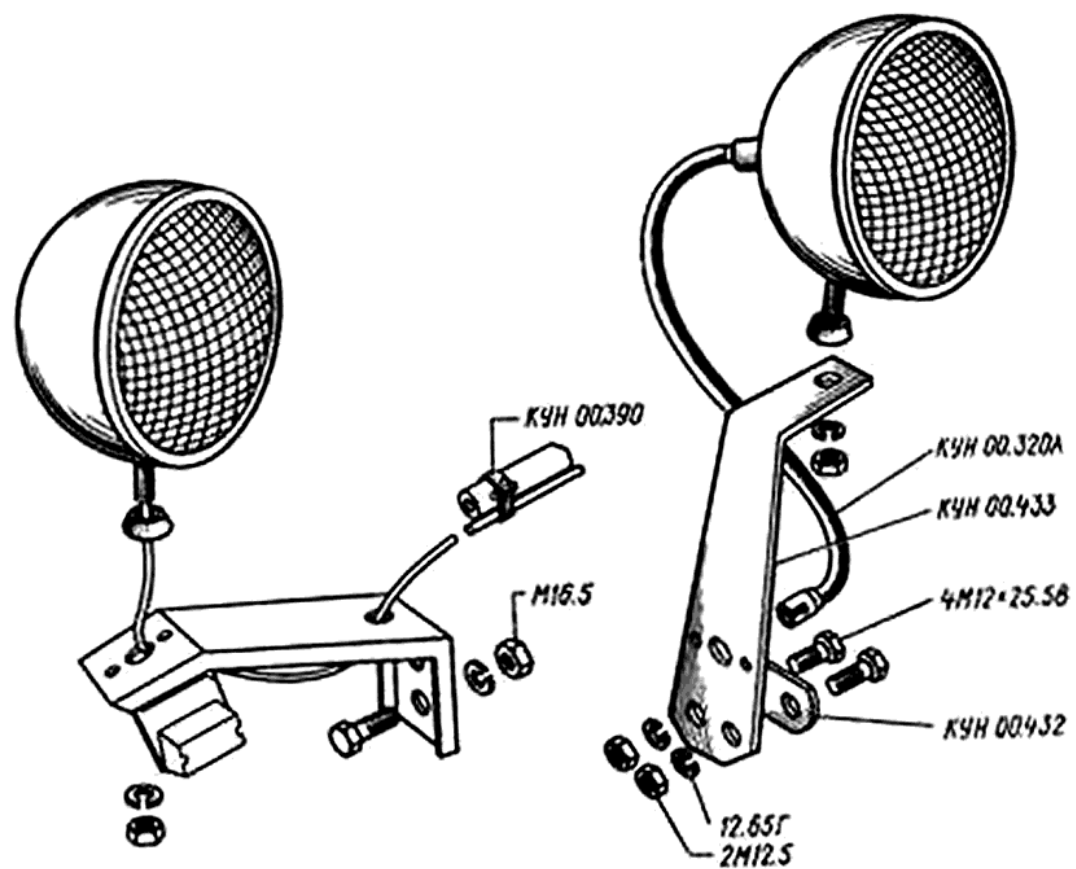




ПКУ-0,8.00000-03  
 ПКУ-0,8.02000-03

Система навесная и гидросистема погрузчика ПКУ-0,8  
 для грабельной решетки к задней набеске тракторов класса 1,4кН

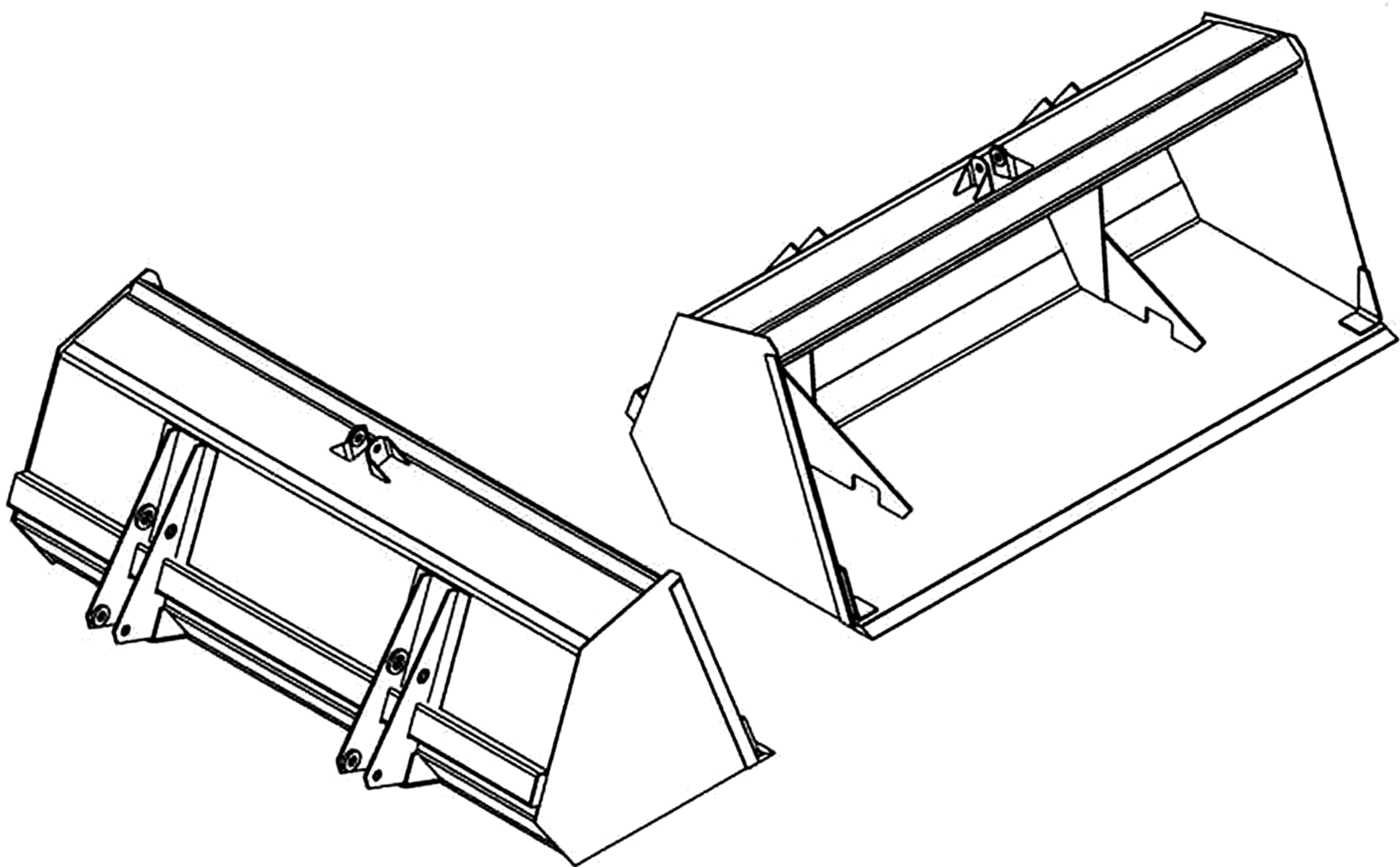
6



КУН 00.310

Кронштейн с удлинителем

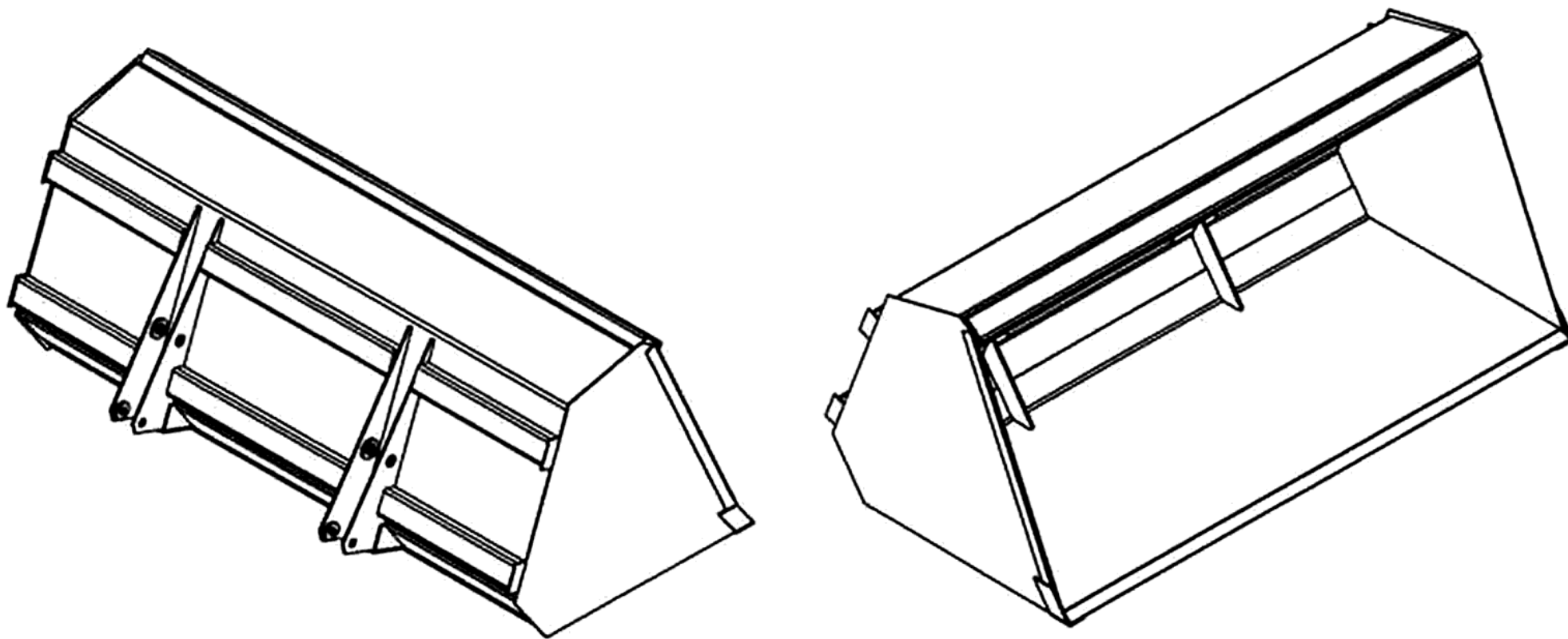
7



ЛКУ-0,8.30.000М

Ковш усиленный 0,8м<sup>3</sup>

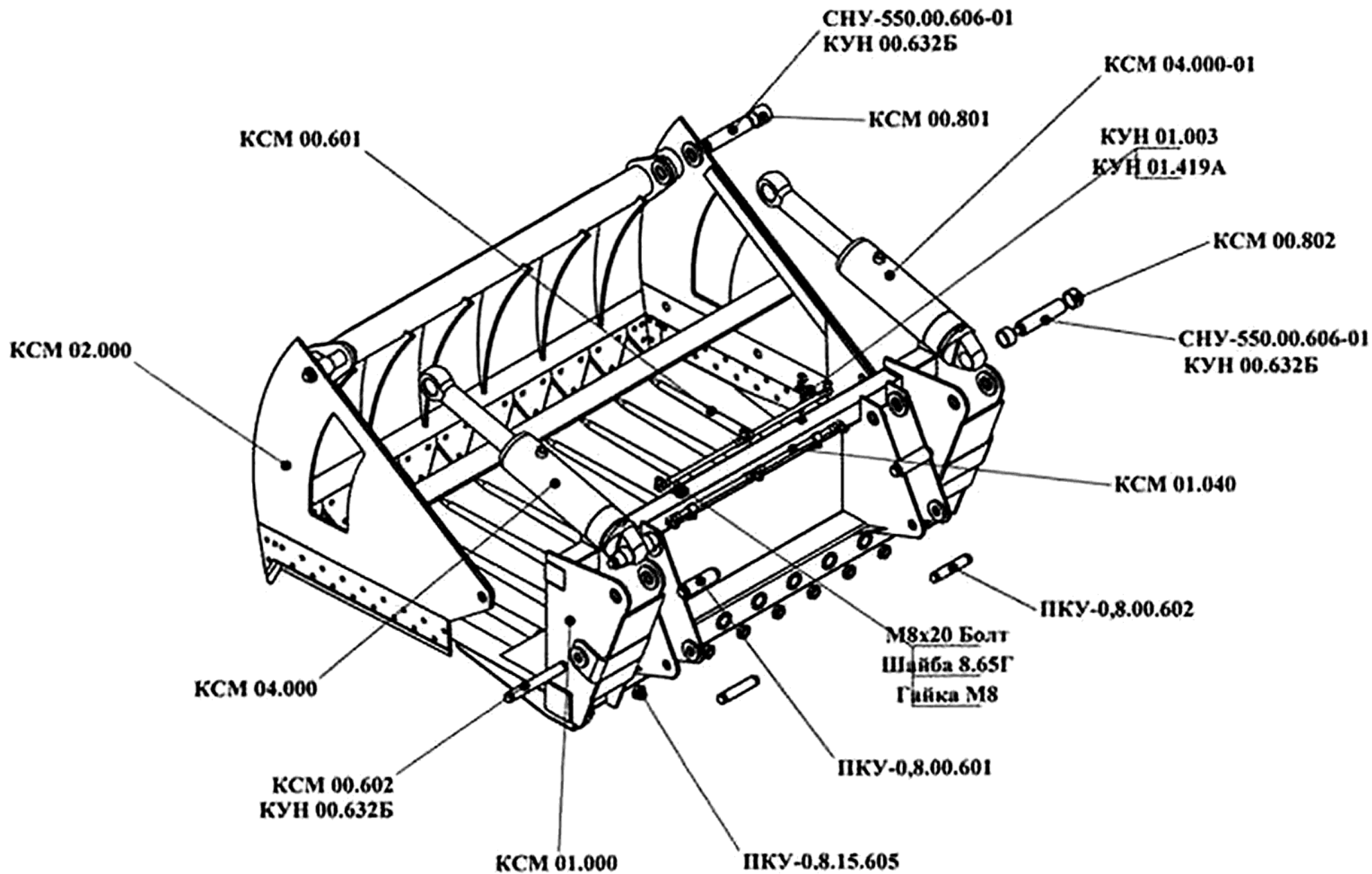
26



**СЧА 11.000 АТ**

**Ковш 1,5 м3**

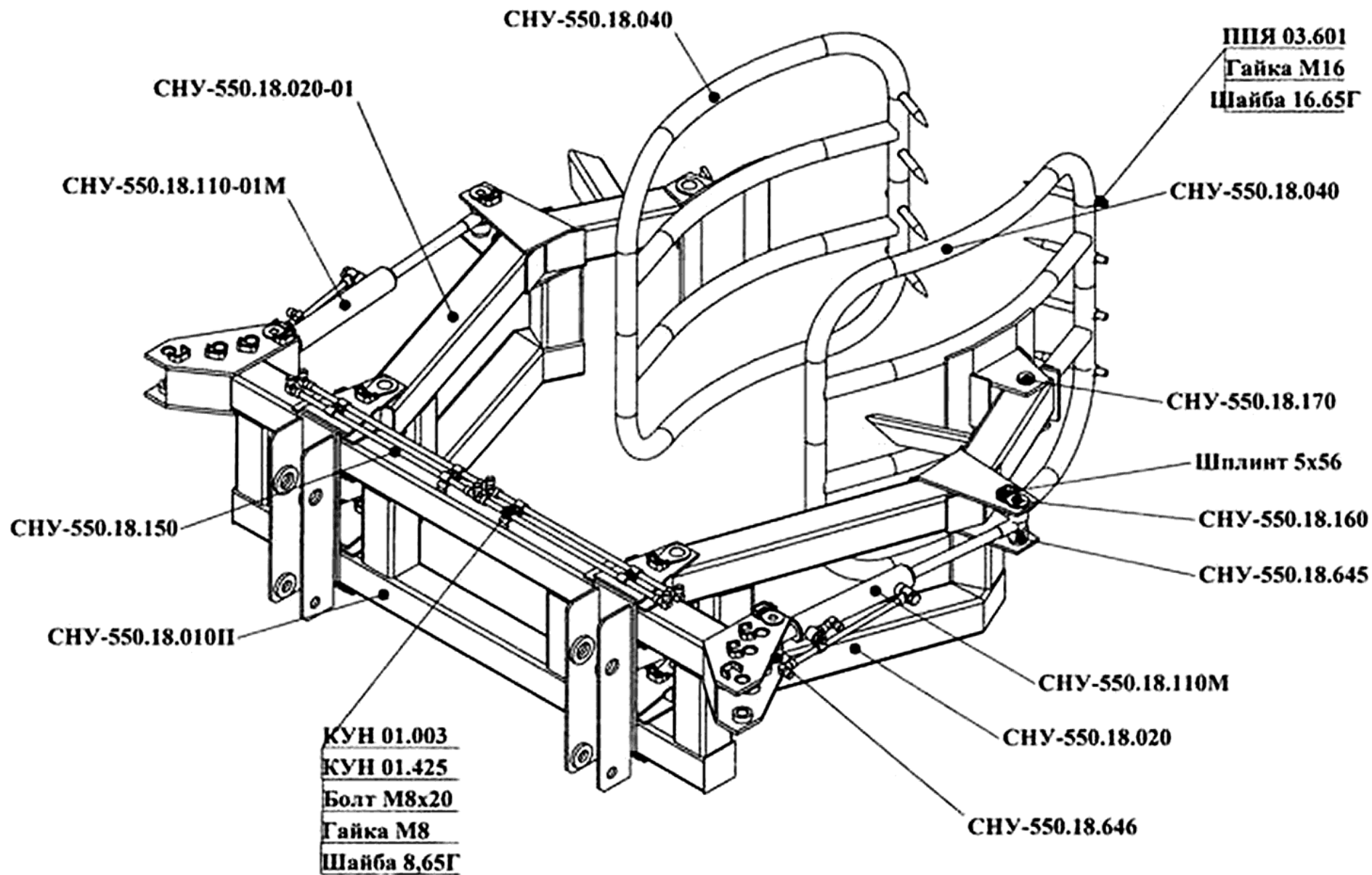
**28**



КСМ 00.000

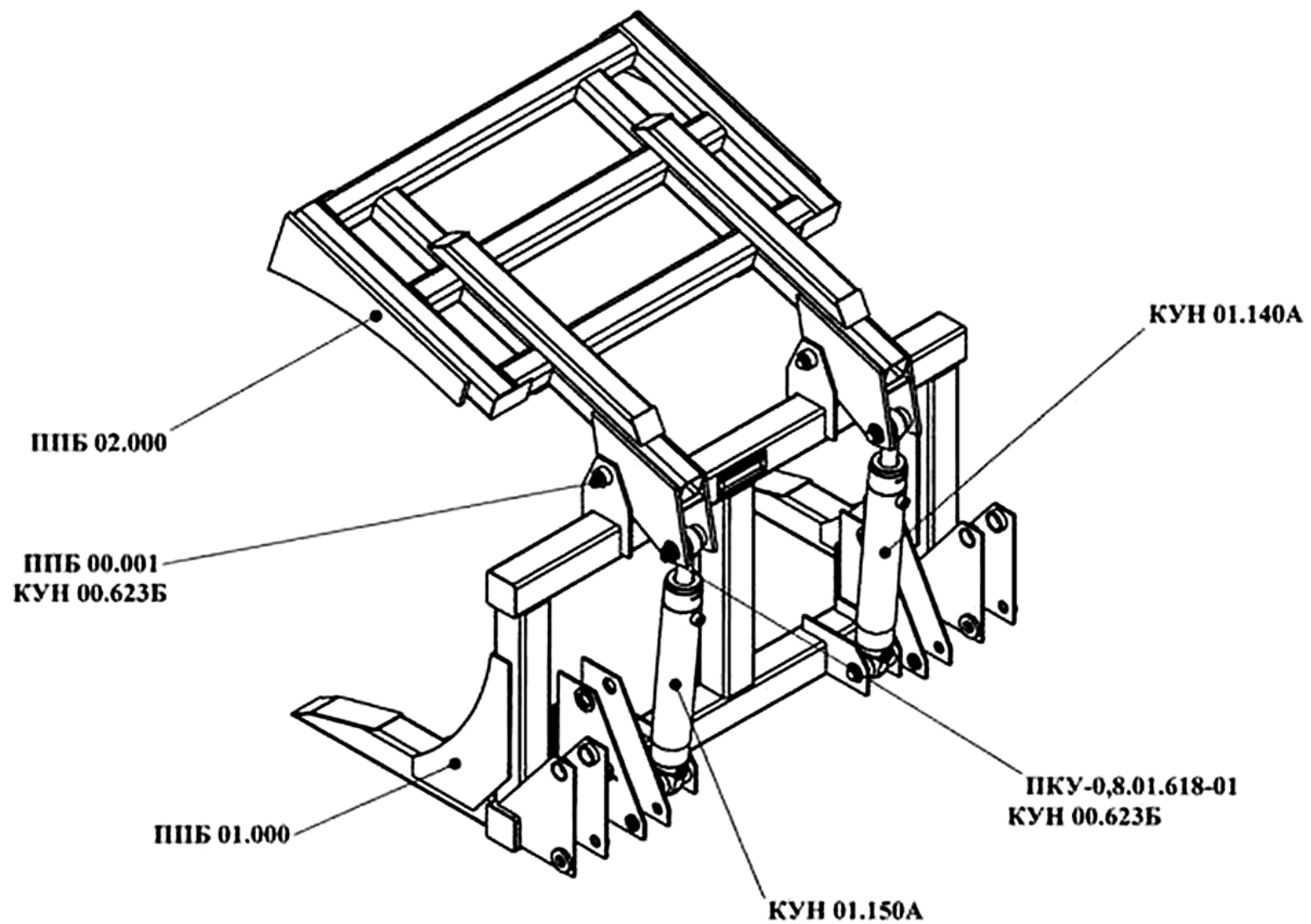
АЛЛИГАТОР

29

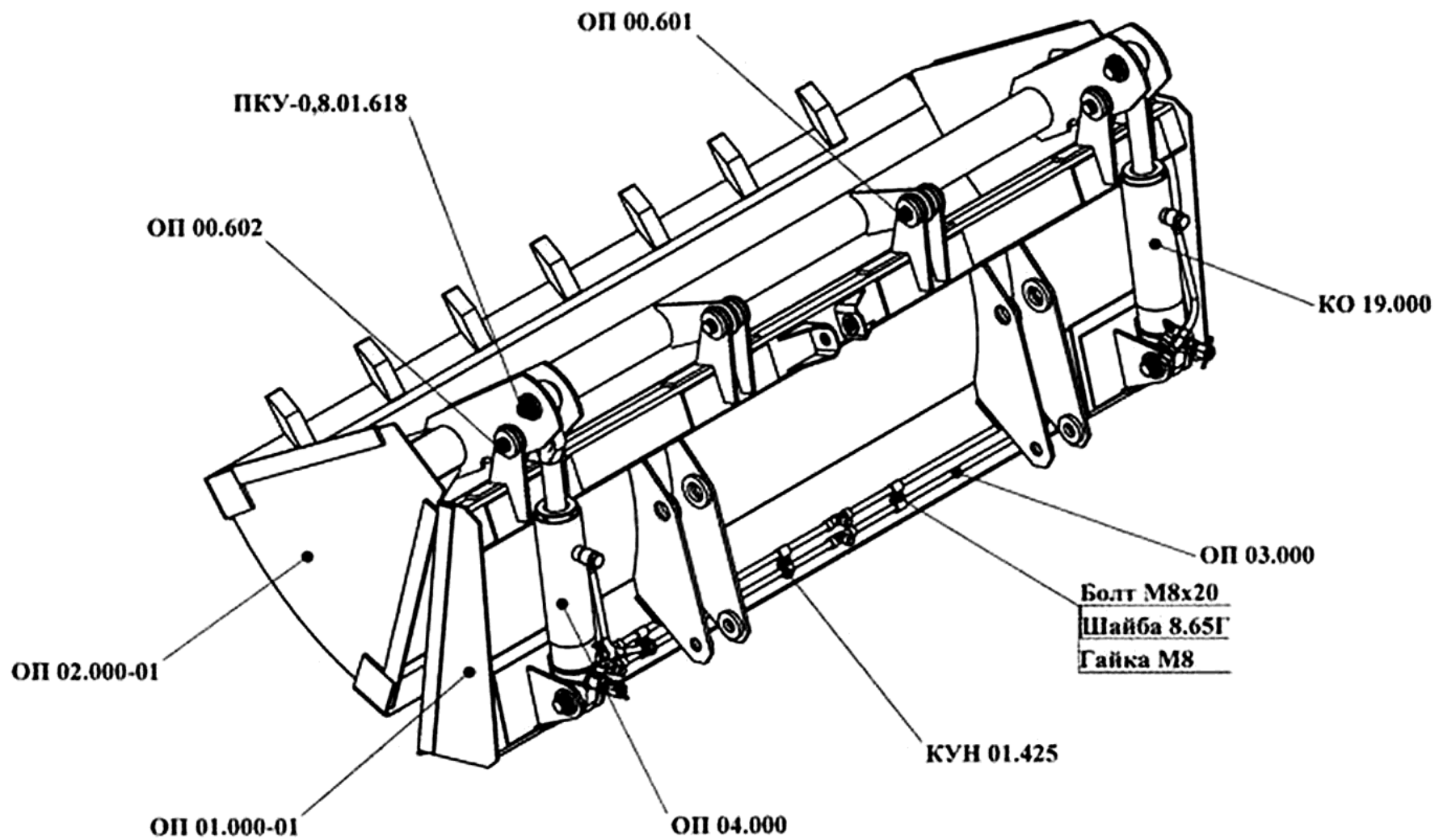


CHУ-550.18.000	Захват универсальный	30
----------------	----------------------	----

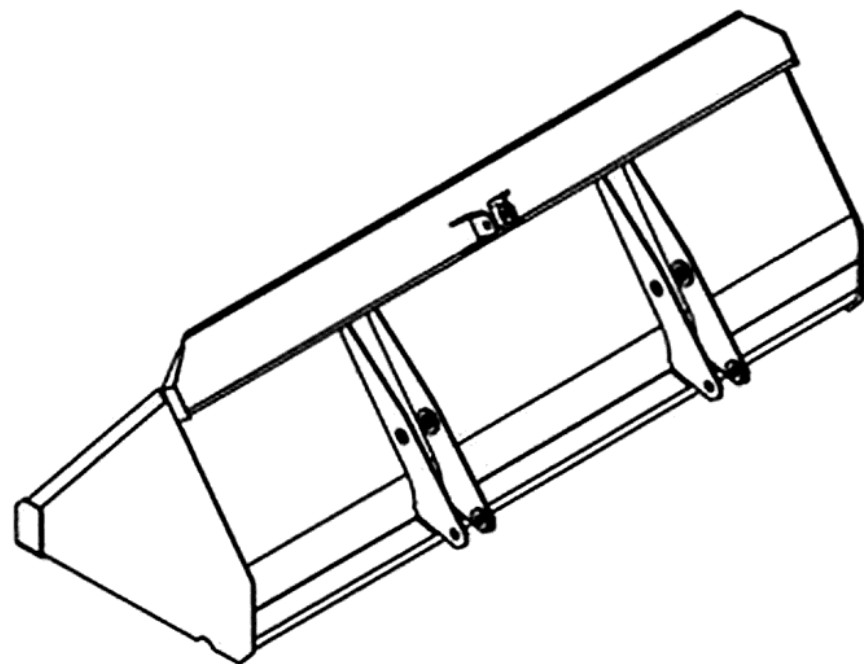
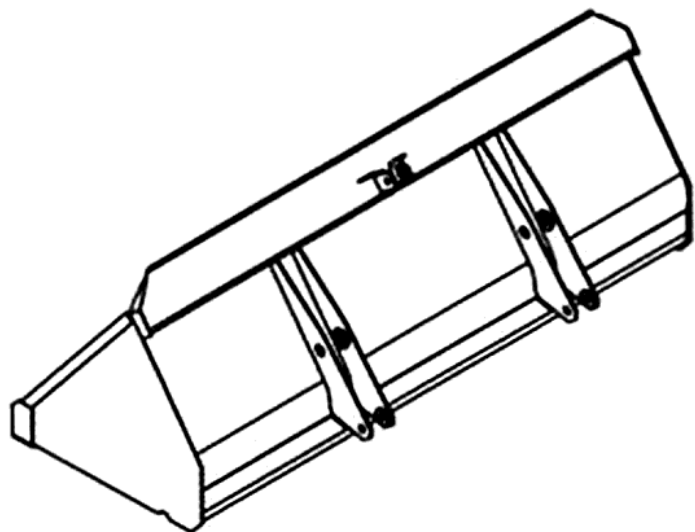




ППБ 00.000	Приспособление для погрузки бревен	31
------------	------------------------------------	----



ОП-2,0.00.000	Челюстной ковш	32
---------------	----------------	----



<b>ПКУ-0,8.07.000</b>	<b>Ковш 0,8 м3</b>	<b>18</b>
-----------------------	--------------------	-----------

<b>ПКУ-0,8.07.010</b>	<b>Ковш 0,92 м3</b>	<b>19</b>
-----------------------	---------------------	-----------