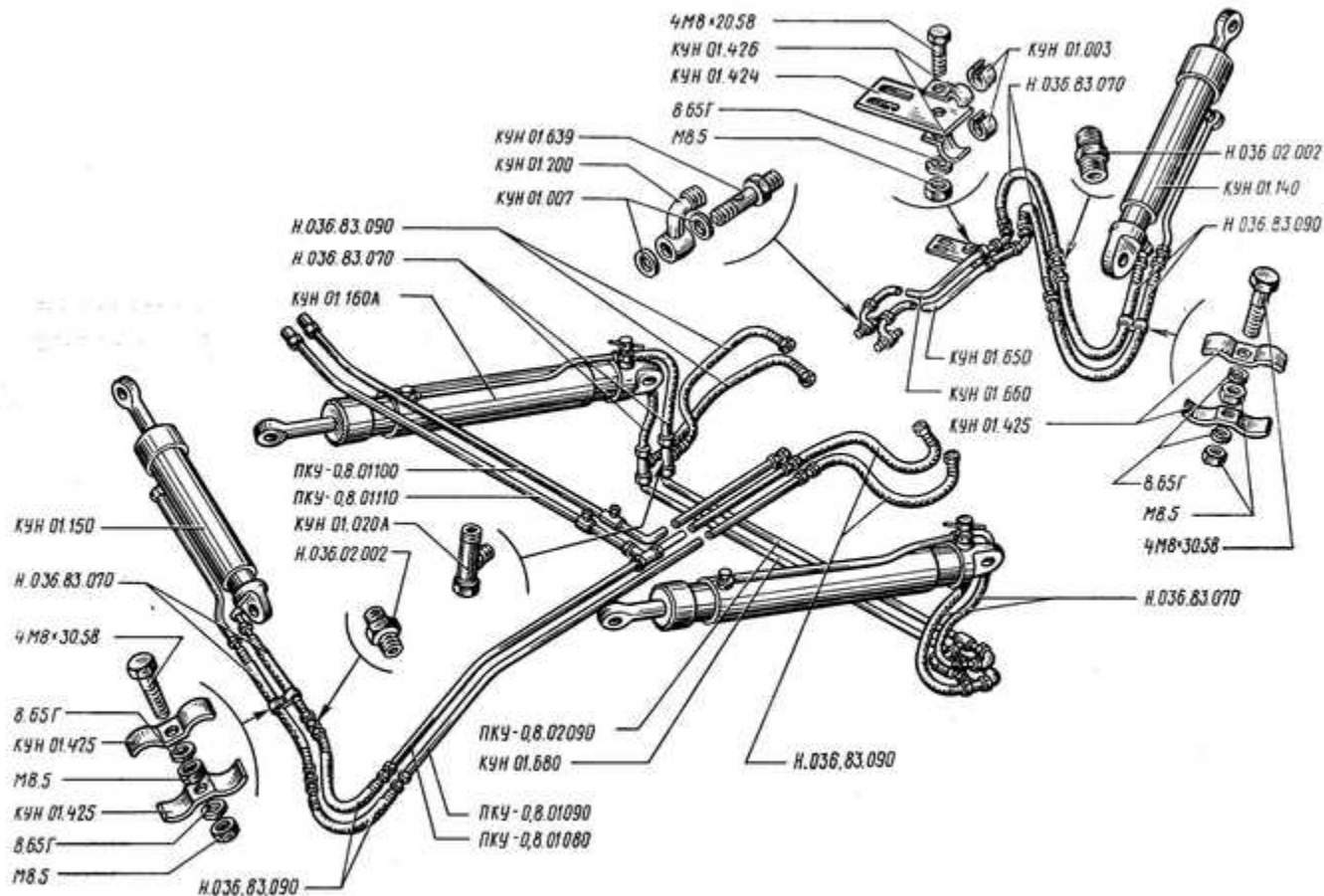


ПКУ-0,8.02000

Гидросистема погрузчика ПКУ-0,8

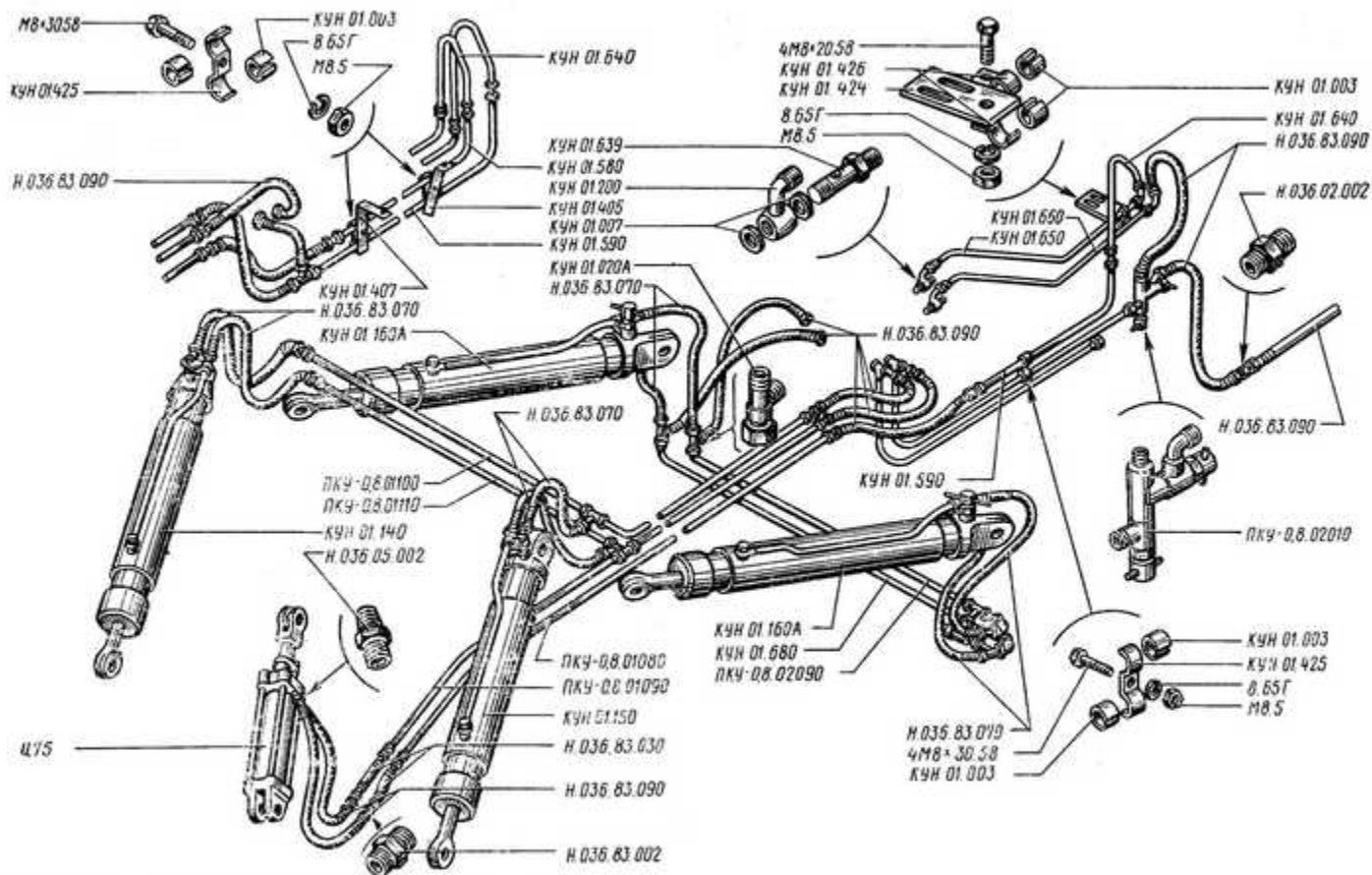
8



ПКУ-0,8.02000-01

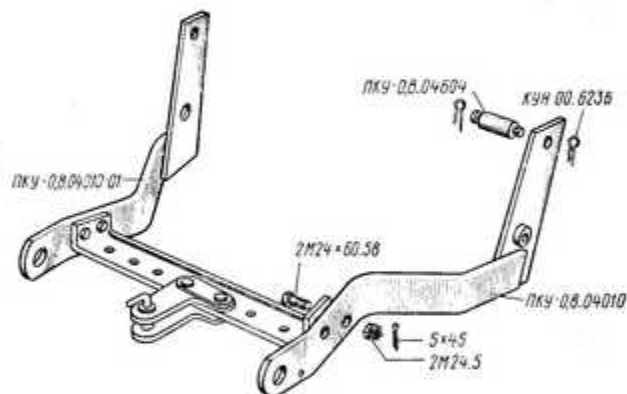
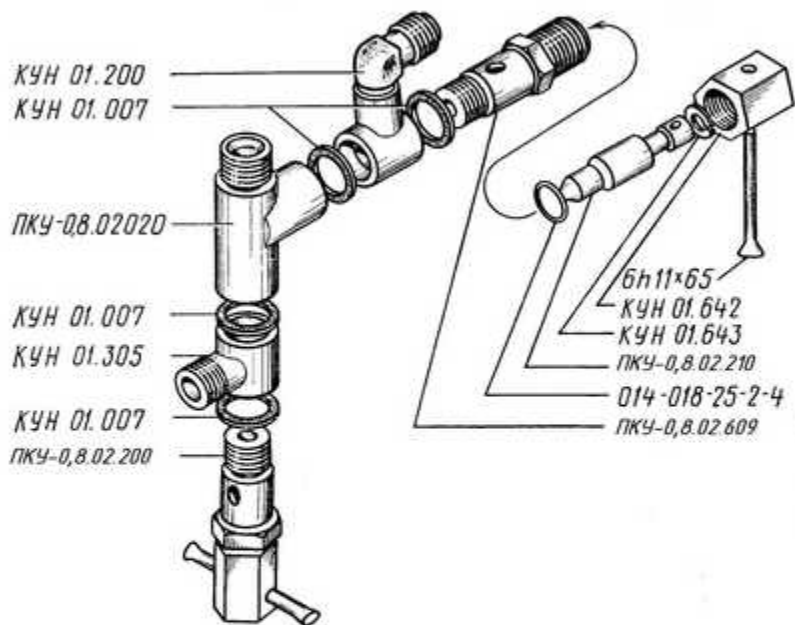
Гидросистема погрузчика ПКУ-0,8-2
с двумя грабельными решетками

9



ПКУ-0,8.02000-04
 ПКУ-0,8.02000-05

Гидросистема погрузчиков ПКУ-0,8
 с виллами ПКУ-0,8.15.000



ПКУ-0,8.02010

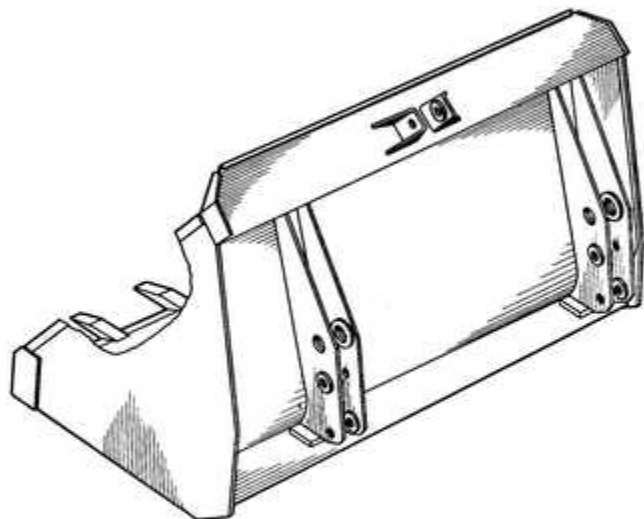
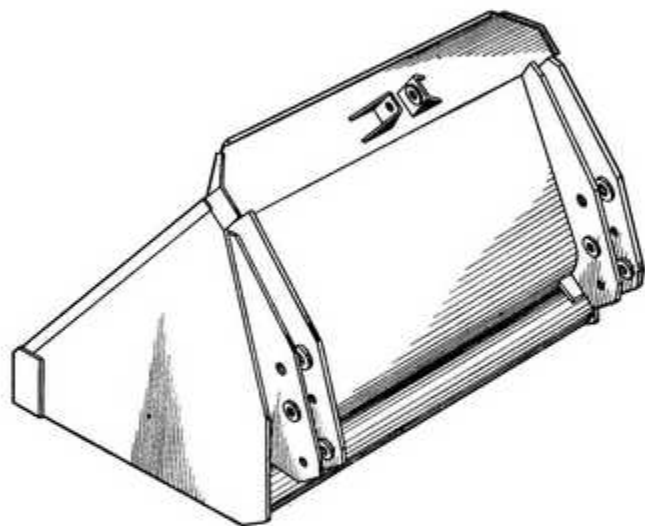
Кран-переключатель

13

ПКУ-0,8.04000

Тяги для тракторного прицепа

14



ПКУ-0,8.05000

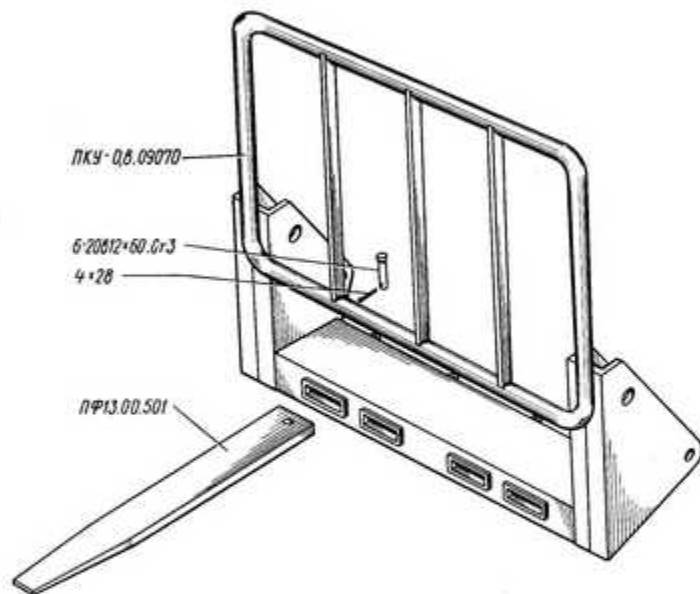
Ковш 0,35 м³

16

ПКУ-0,8.06000

Ковш 0,5 м³

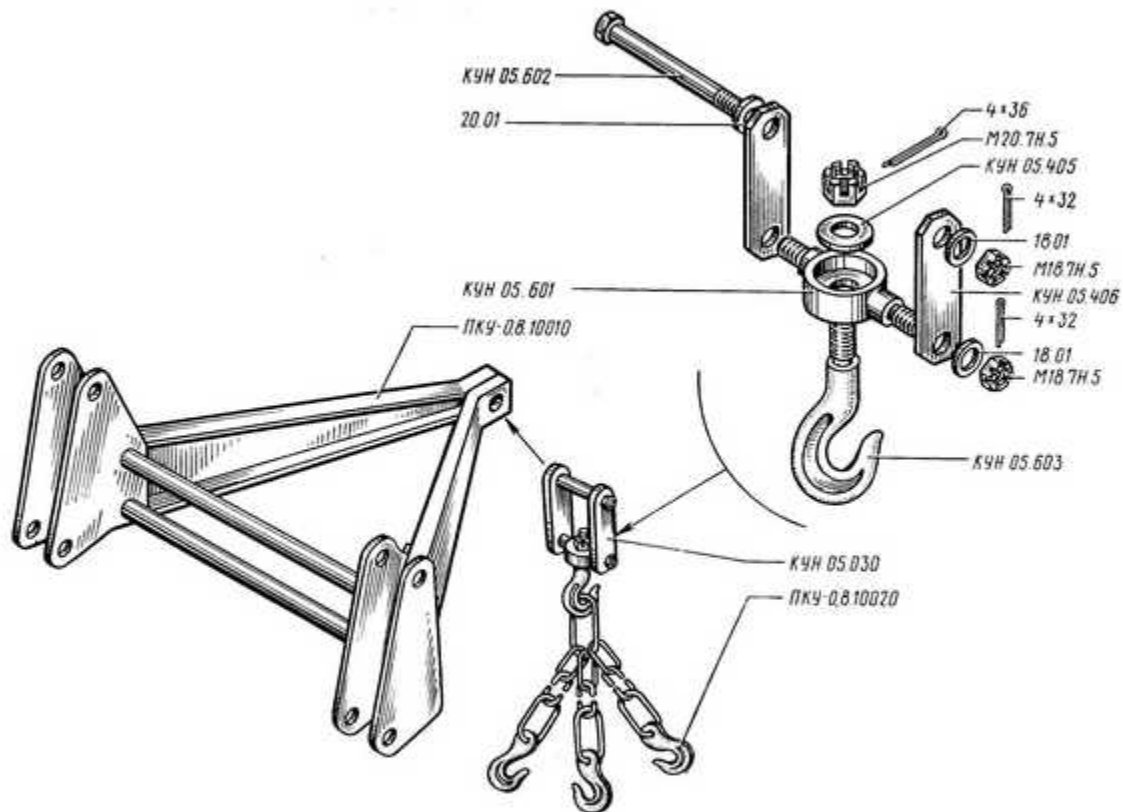
17



ПКУ-0,8.09000

Захват вилочный

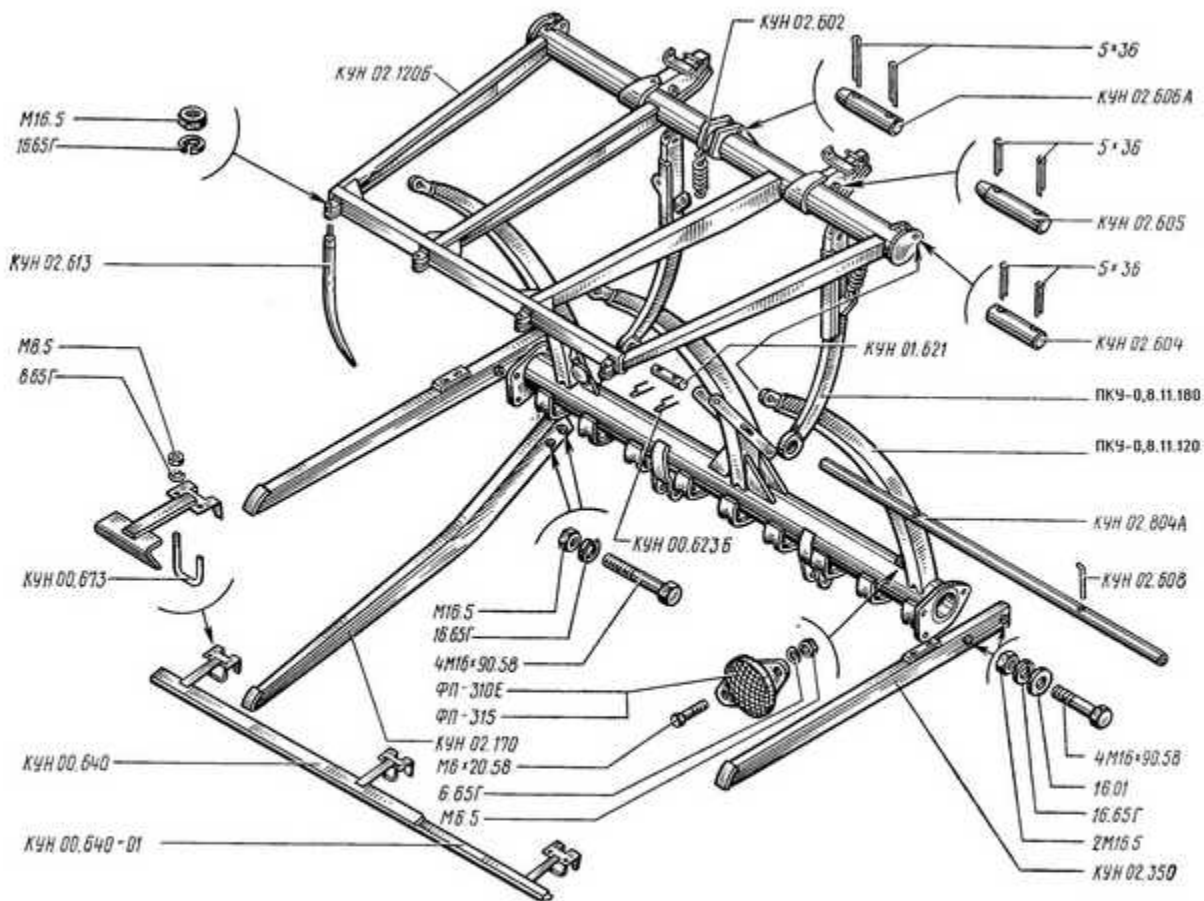
20



ПКУ-0,8.10000

Устройство грузоподъемное

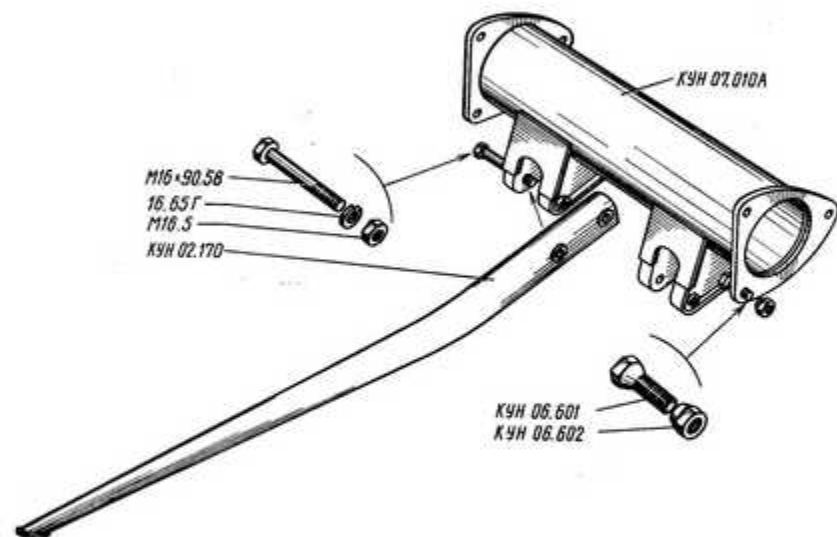
21



ПКУ-0,8.11000 А

Решетка грабельная

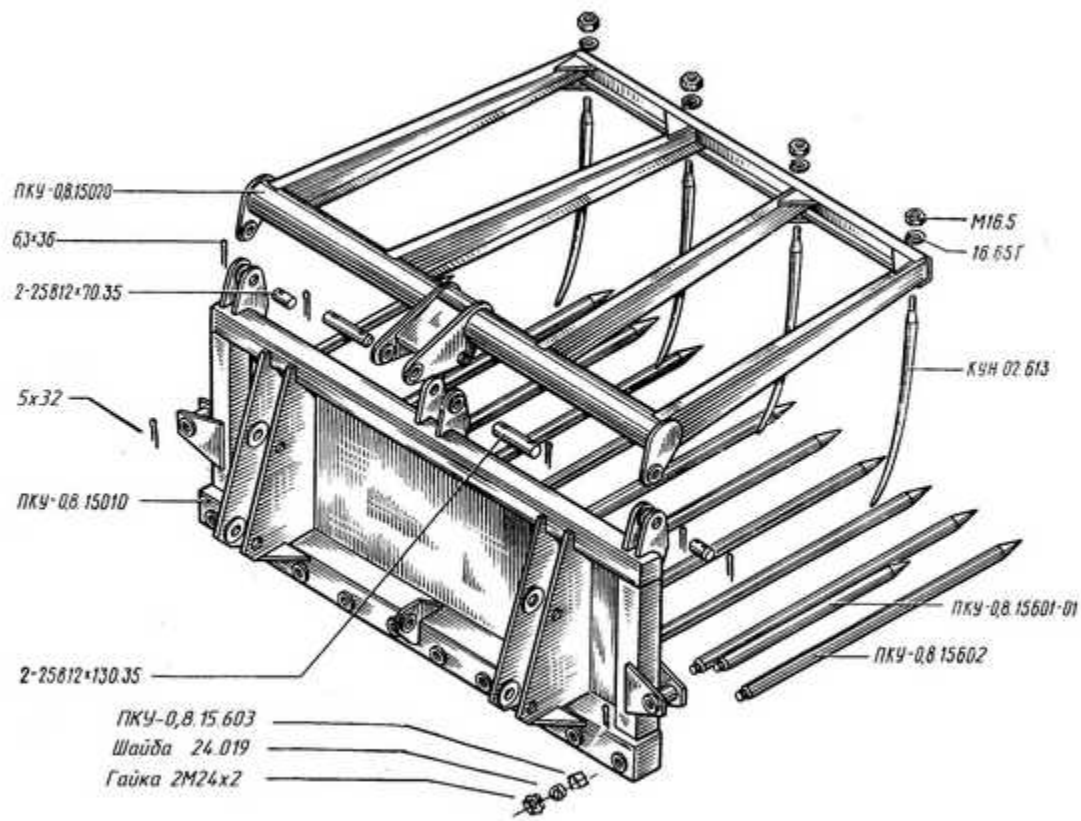
22



КУН 07.000

Приставка уширительная

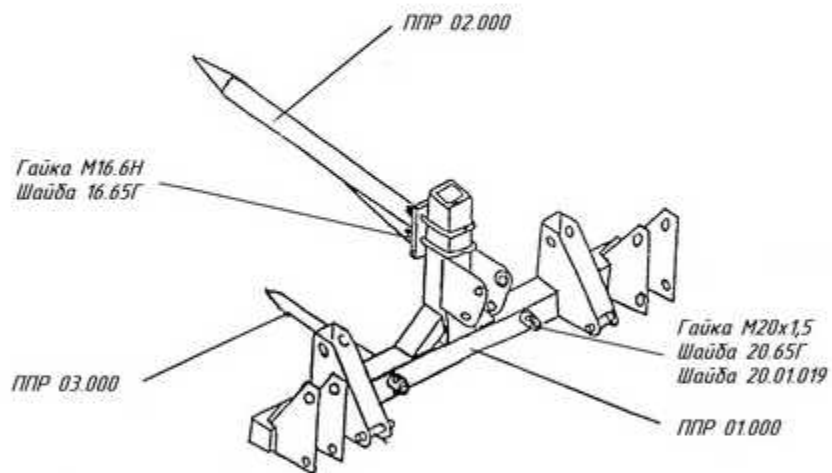
23



ПКУ-0,8.15000

Вилы

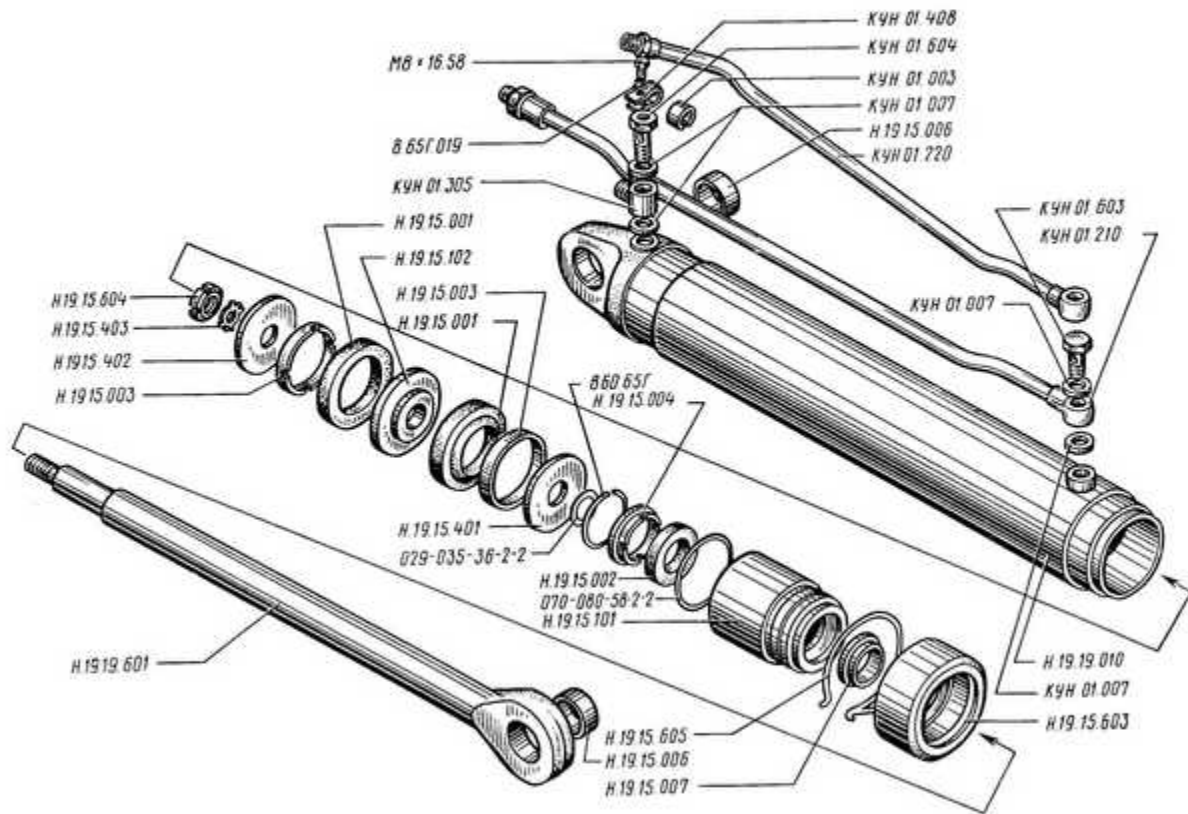
24



ПКУ-0,8.16000

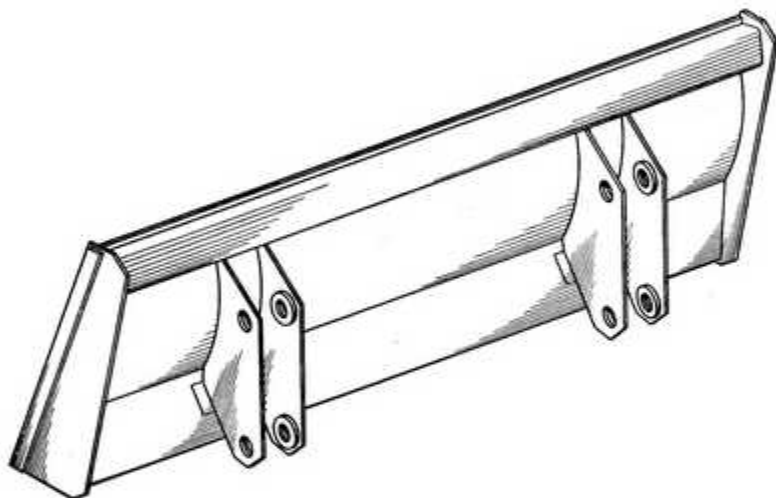
Приспособление для загрузки рулонов
ППР -800

25



КЧН 01.140А
КЧН 01.150А

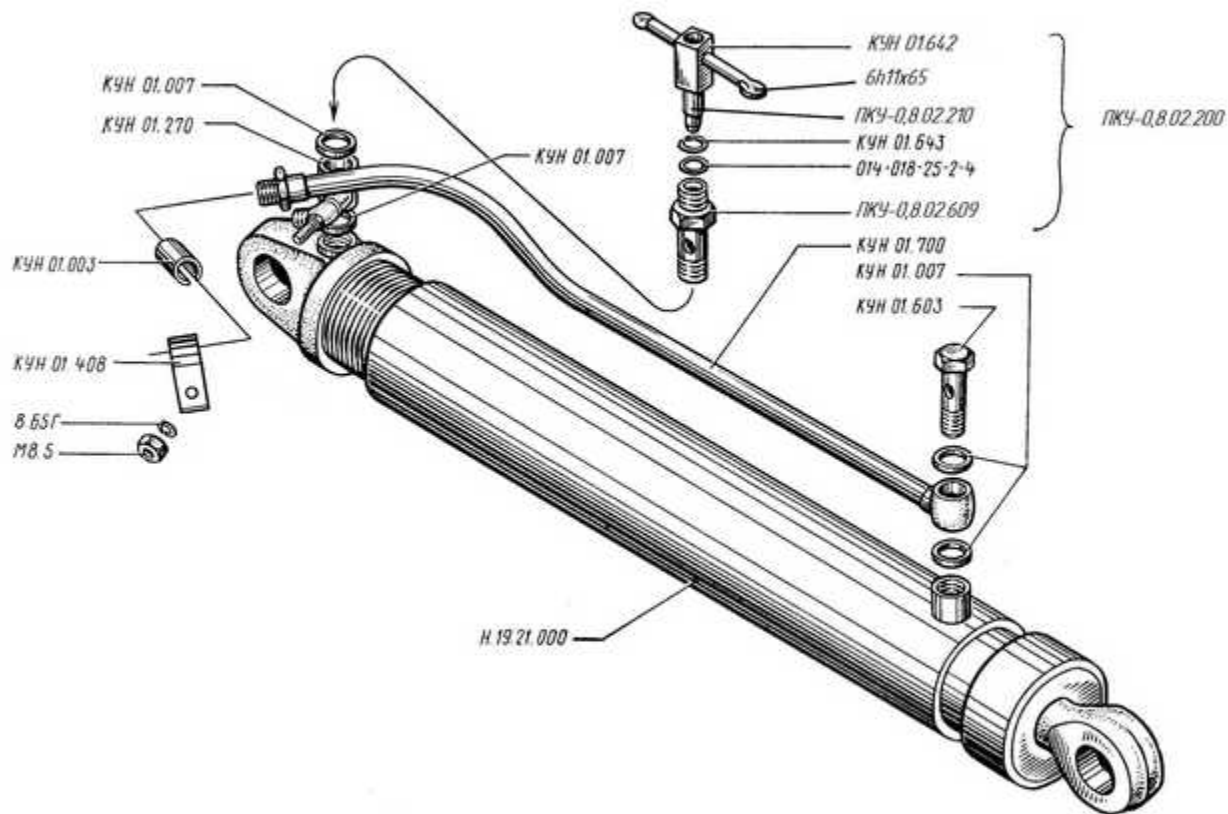
Гидроцилиндр правый
Гидроцилиндр левый



ПКУ-0,8.19000

Отвал

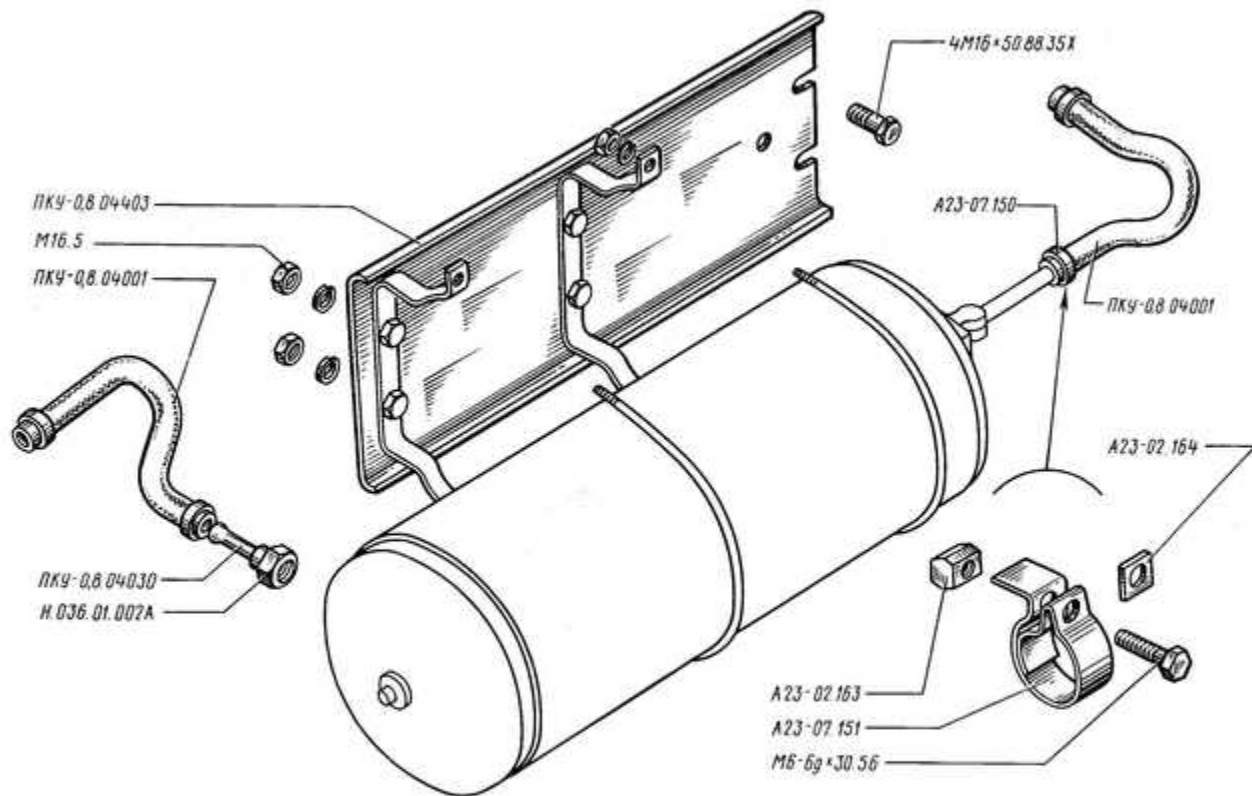
27



КУН 01.160Б

Гидроцилиндр

11

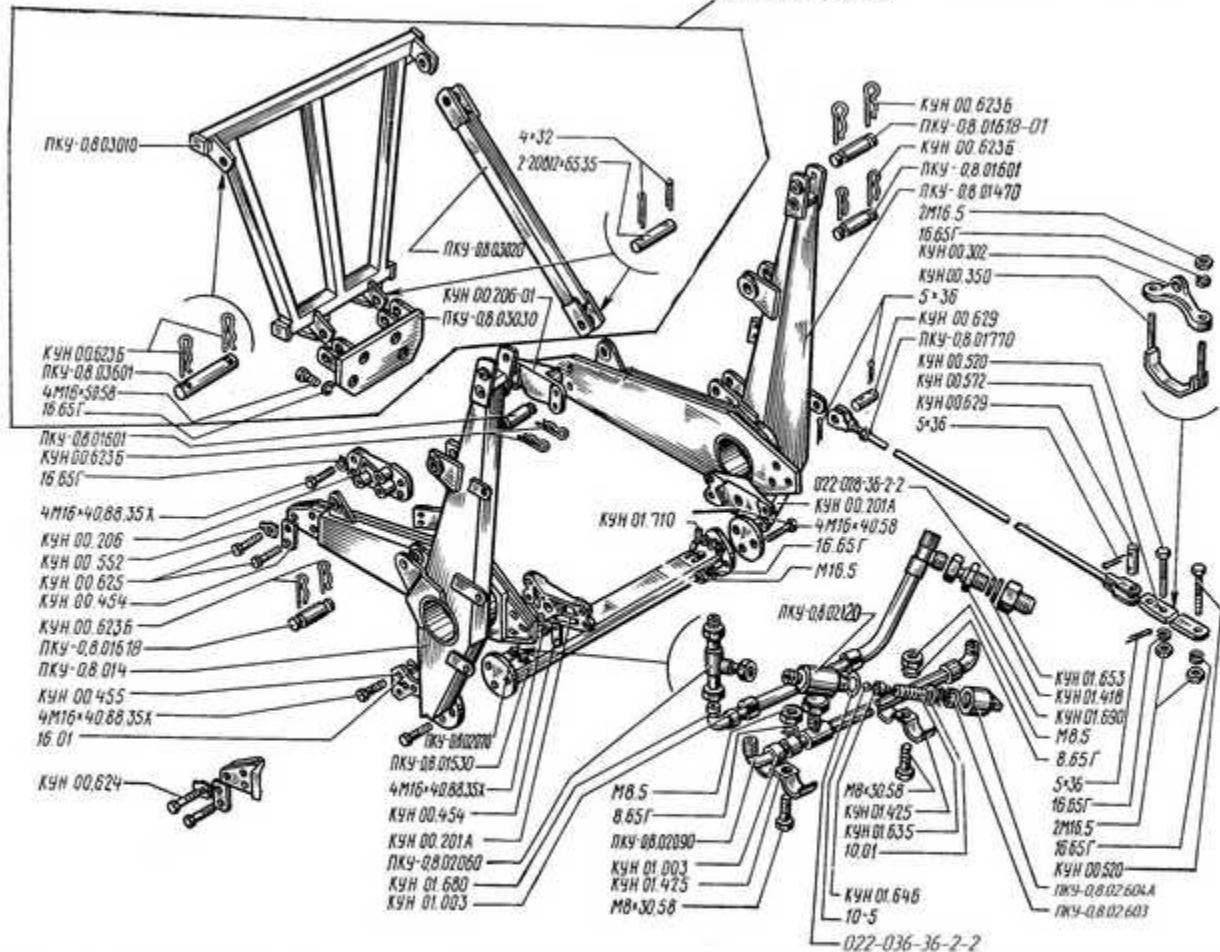


ПКУ-0,8.04000

Тяги для тракторного прицепа

15

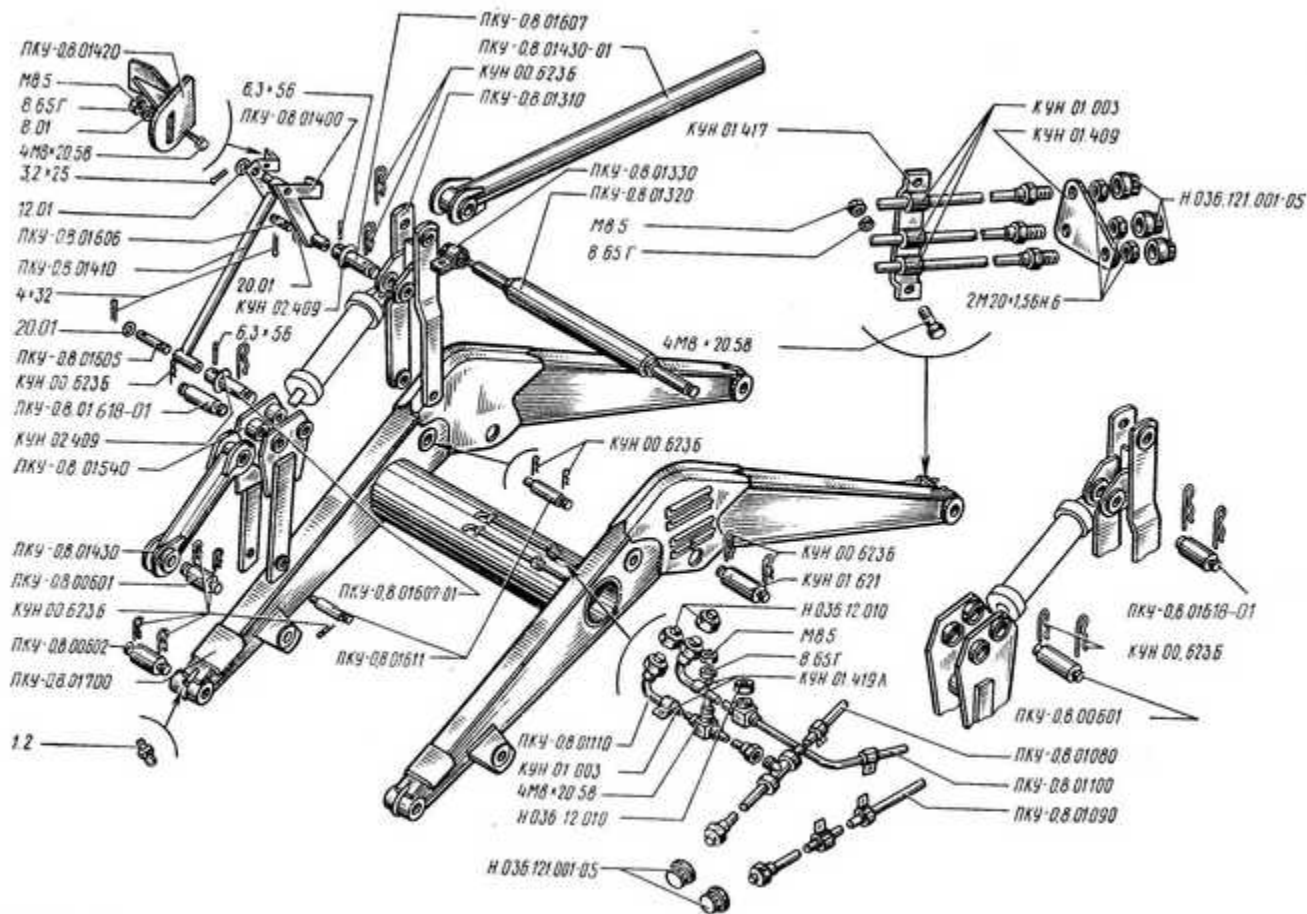
ПКУ-0,8.03.000А



ПКУ-0,8.01000

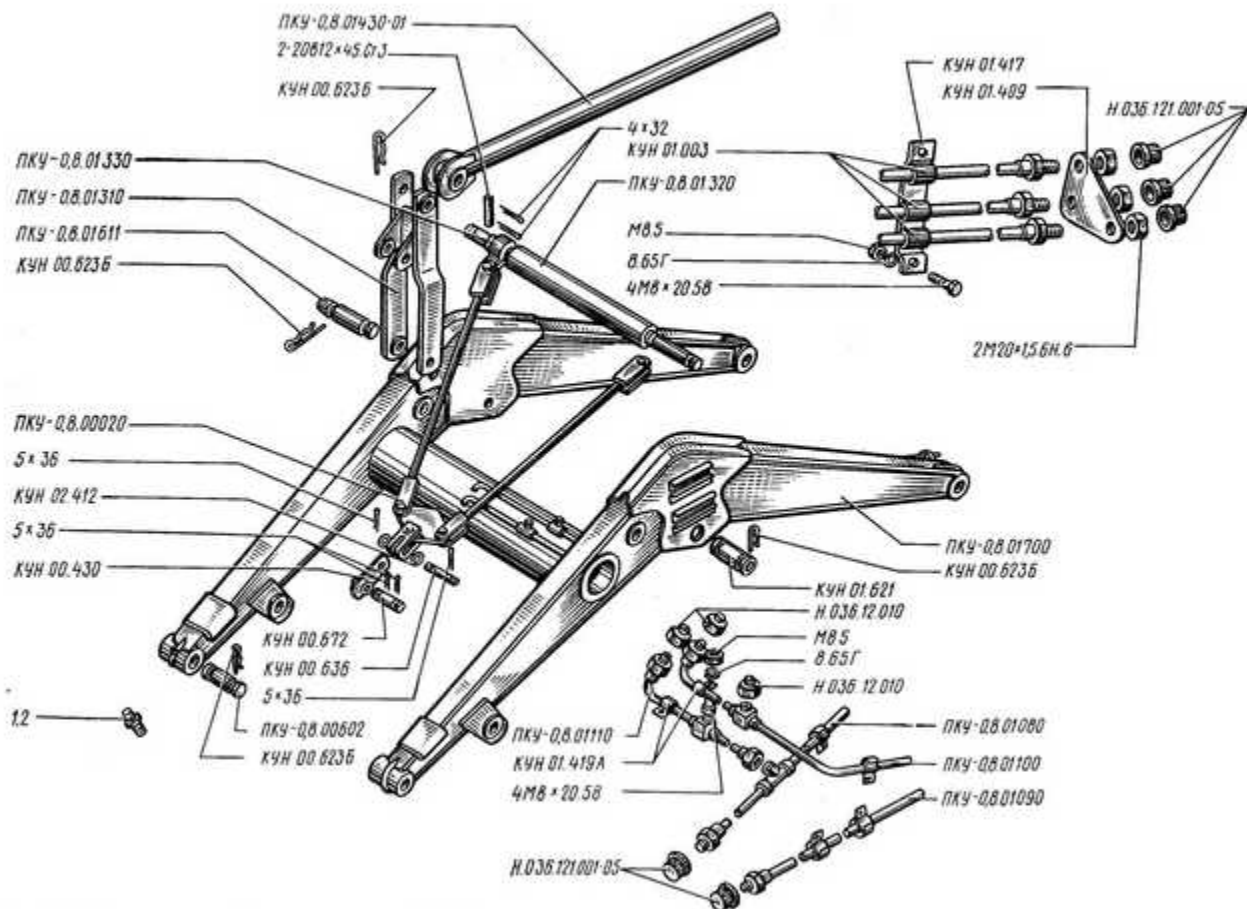
Устройство подъемное

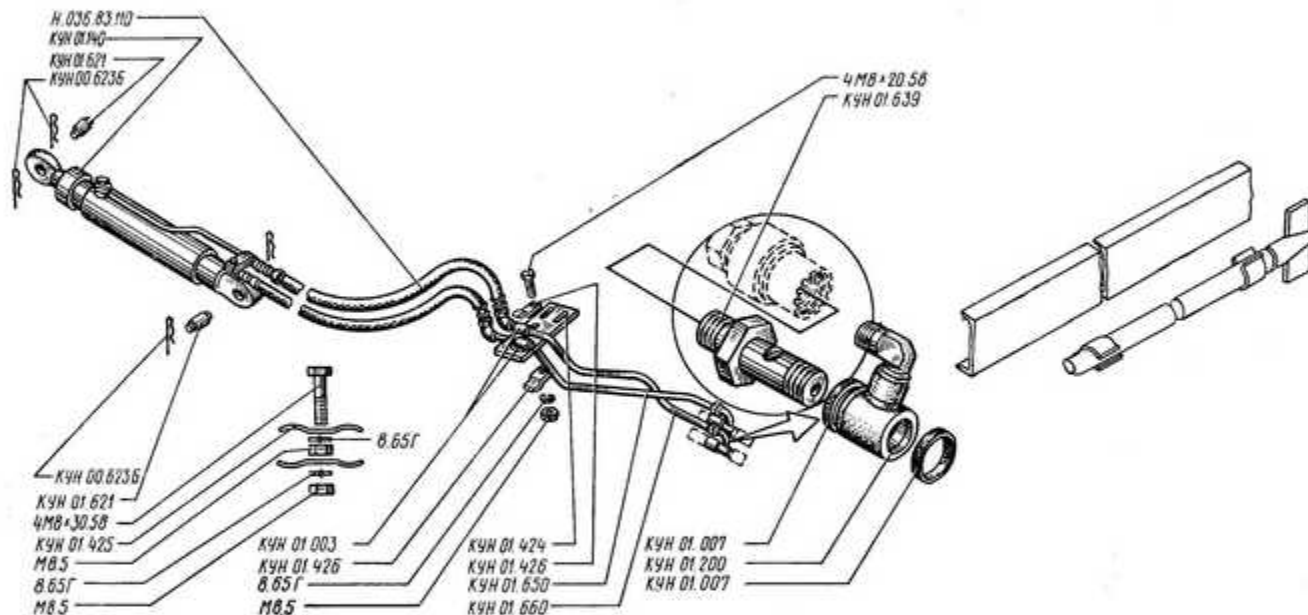
3



ПКУ-0,8.01000

Устройство подъемное

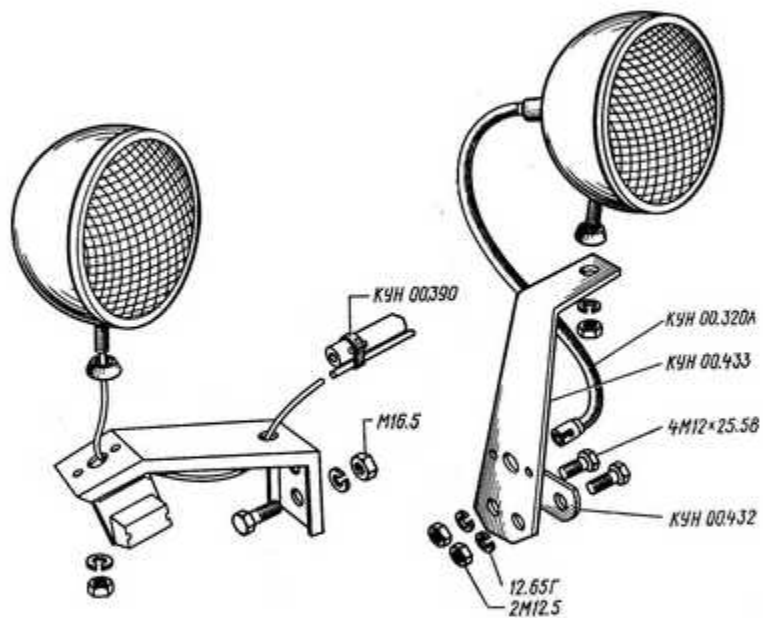




ПКУ-0,8.00000-03
 ПКУ-0,8.02000-03

Система навесная и гидросистема погрузчика ПКУ-0,8
 для грабельной решетки к задней набеске тракторов класса 1,4кВт

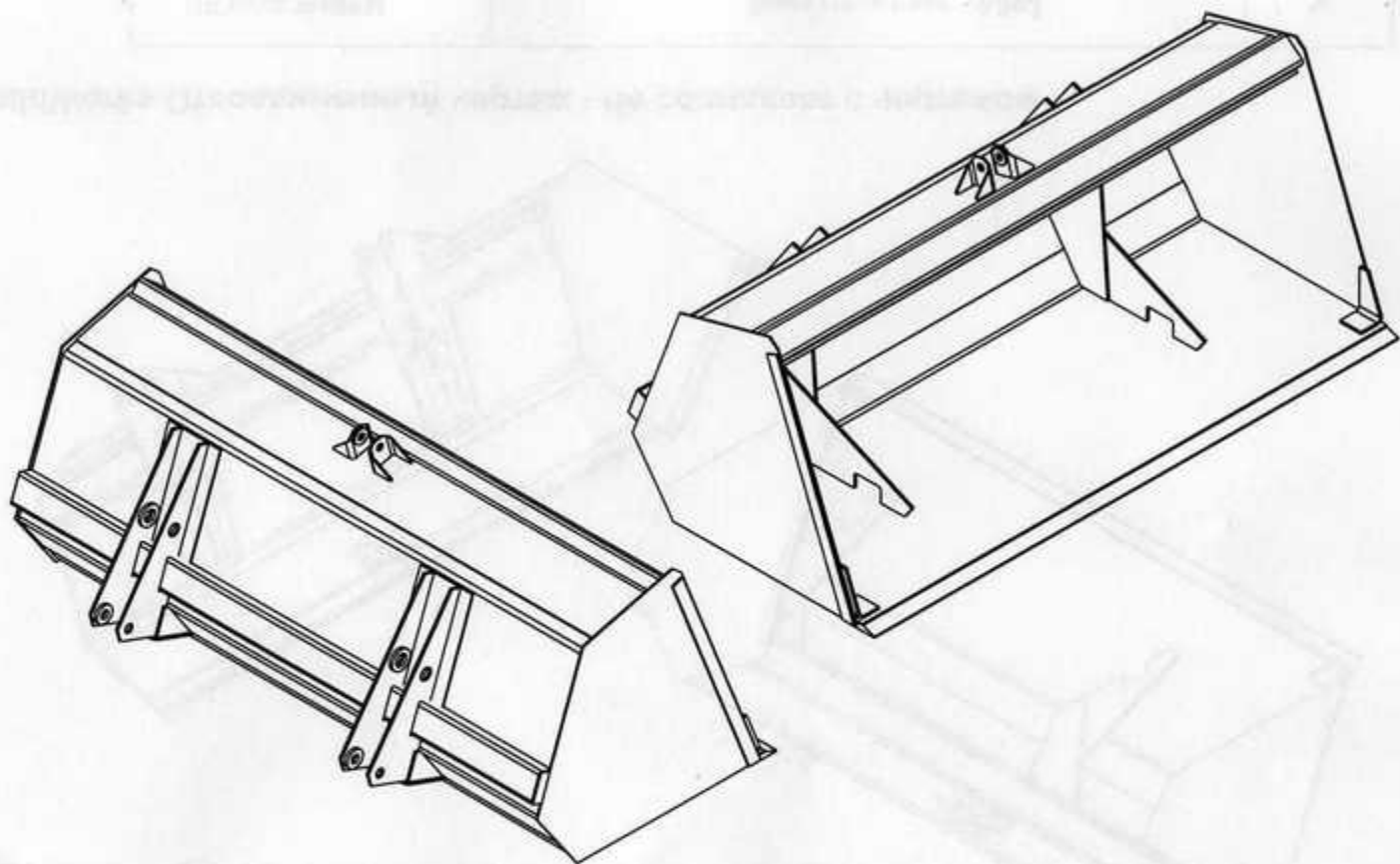
6



КУН 00.310

Кронштейн с удлинителем

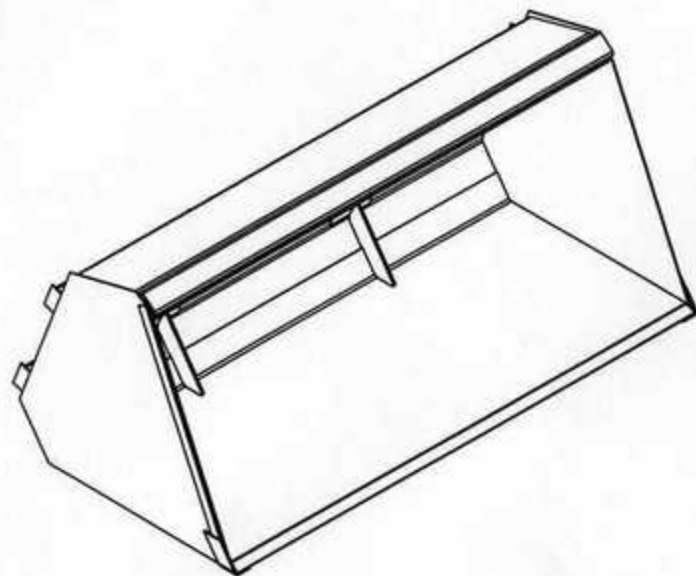
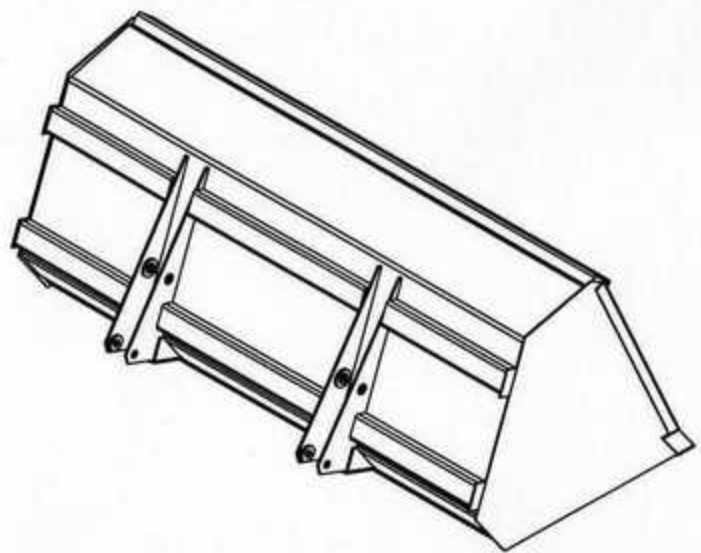
7



ЛКУ-0,8.30.000М

Ковш усиленный 0,8м³

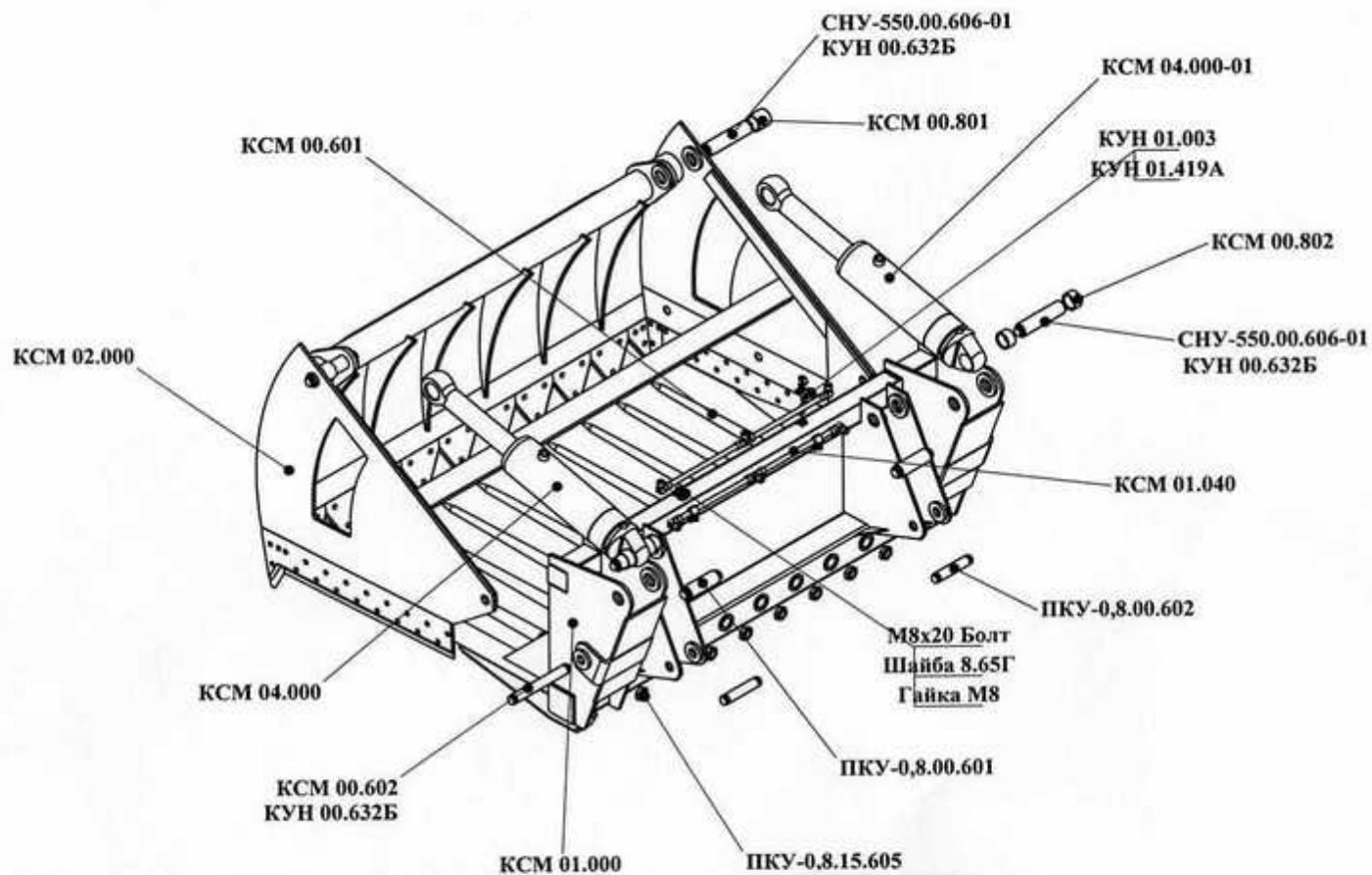
26

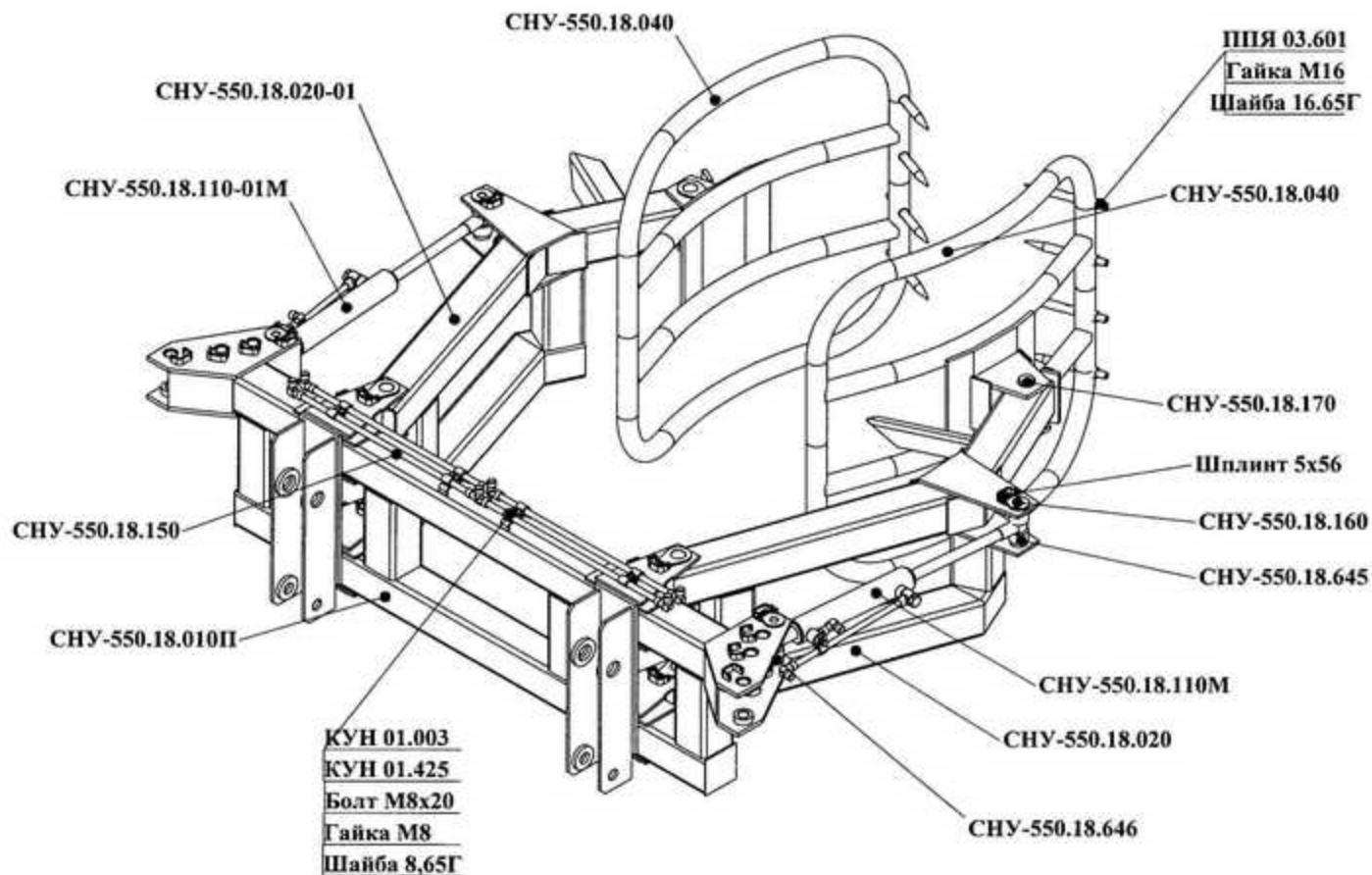


СЧА 11.000 АТ

Ковш 1,5 м3

28

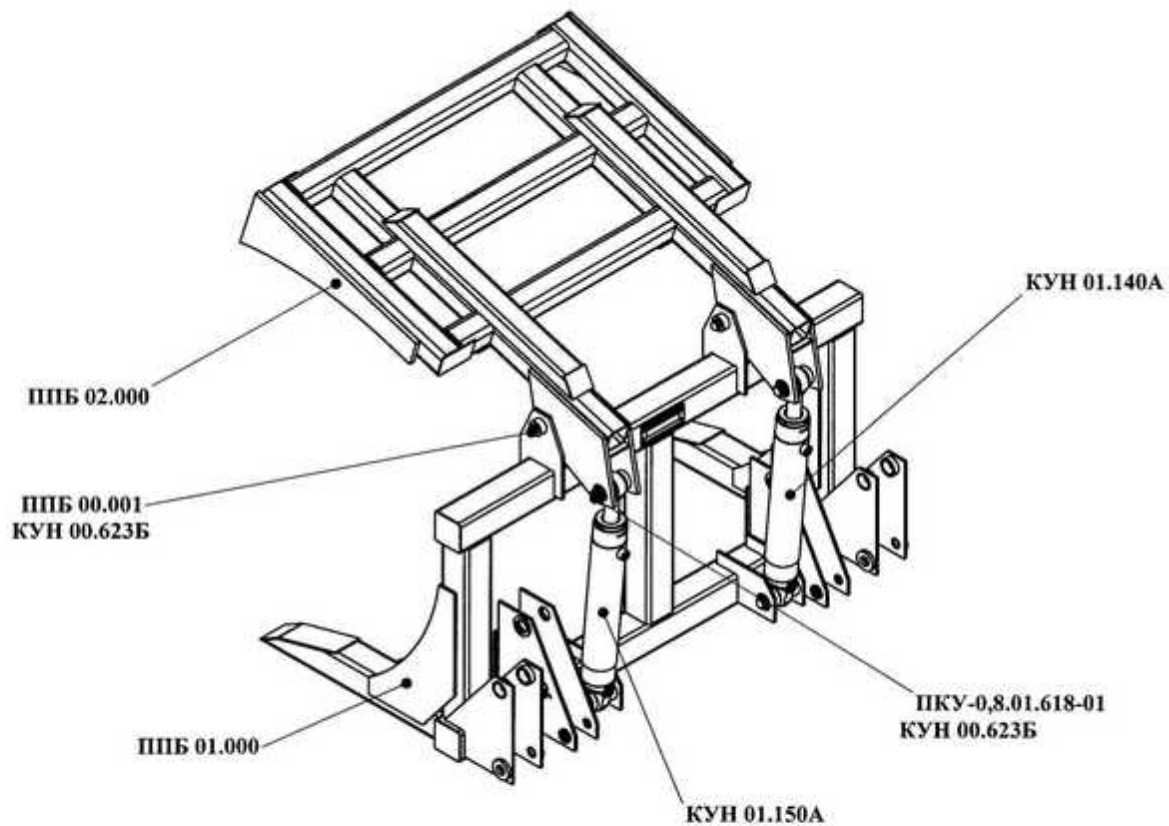




CHY-550.18.000

Захват универсальный

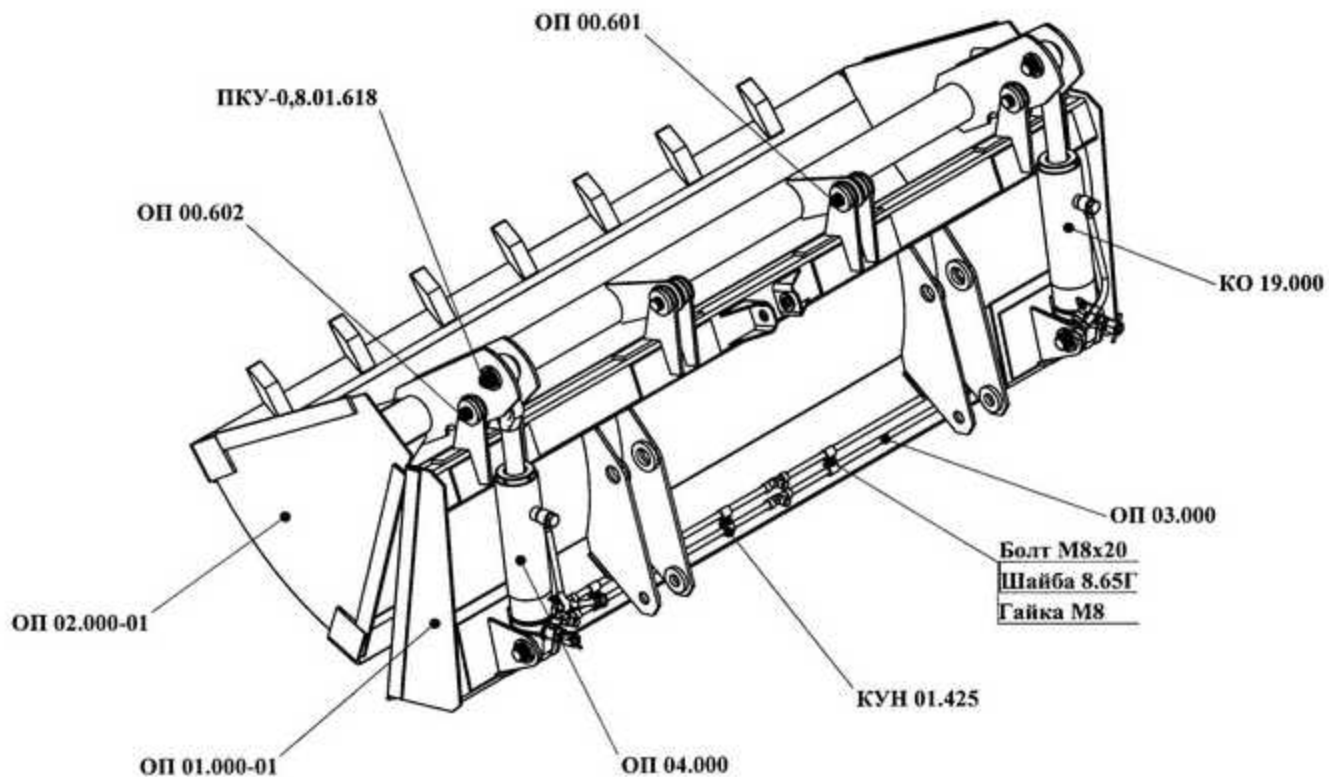
30



ШПБ 00.000

Приспособление для погрузки бревен

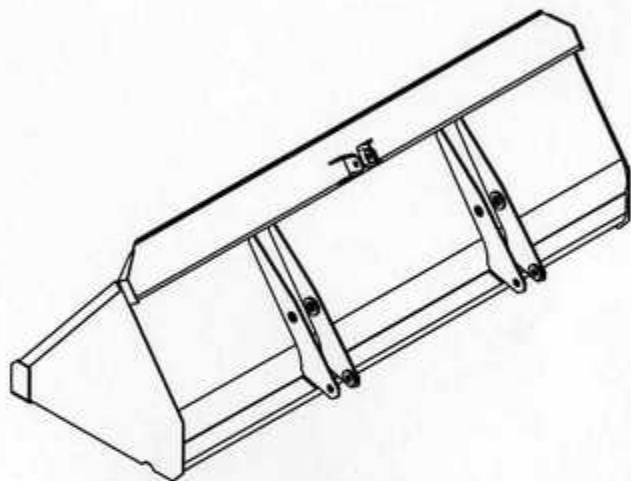
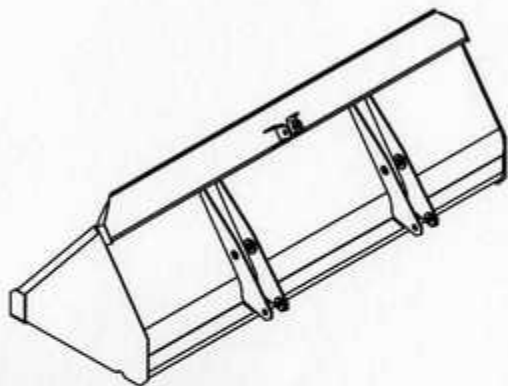
31



ОП-2,0.00.000

Челюстной ковш

32



ПКУ-0,8.07.000

Ковш 0,8 м³

18

ПКУ-0,8.07.010

Ковш 0,92 м³

19