

КОСИЛКА НАВЕСНАЯ ОДНОБРУСНАЯ
SINGLE-BAR MOUNTED MOWER
FAUCHEUSE PORTEE MONOBAREE
ANBAUMANBALKEN
SEGADORA DE SUSPENSION DE UNA VIGUETA

КС-Ф-2, 1Б

KATALOG

Правила пользования каталогом

Настоящий каталог содержит иллюстрации и спецификации сборочных единиц и деталей косилки навесной однобрусной КС-Ф-2,1Б.

Неразъемные сборочные единицы (сварные, клепаные и т.п.) включены в каталог без перечисления входящих в них деталей.

Обозначение конструктивных сборочных единиц, а также всех оригинальных деталей состоит из 2-х частей. Первая часть образована из шифра базовой модели. Вторая часть – цифровая, обозначает сборочную единицу или деталь.

Буквенные индексы (А, Б, В и др.) после обозначения указывают, что в конструкцию сборочных единиц или деталей были внесены изменения.

Сборочные единицы и детали предыдущих моделей косилок, применяемые в данной машине, заключены в скобках.

При заказе укажите полное обозначение сборочной единицы или детали вместе с буквенным индексом, если такой имеется.

Назначение

Косилка навесная однобрусная КС-Ф-2,1Б предназначена для скашивания естественных и сеяных трав.

Привод механизма косилки осуществляется от вала отбора мощности (ВОМ) трактора. Для подъема режущего аппарата использован гидромеханизм трактора.

Агрегируется с тракторами:

класса 0,6 – Т-25А, Т-30;

класса 0,9 – Т-40А, Т-40АМ;

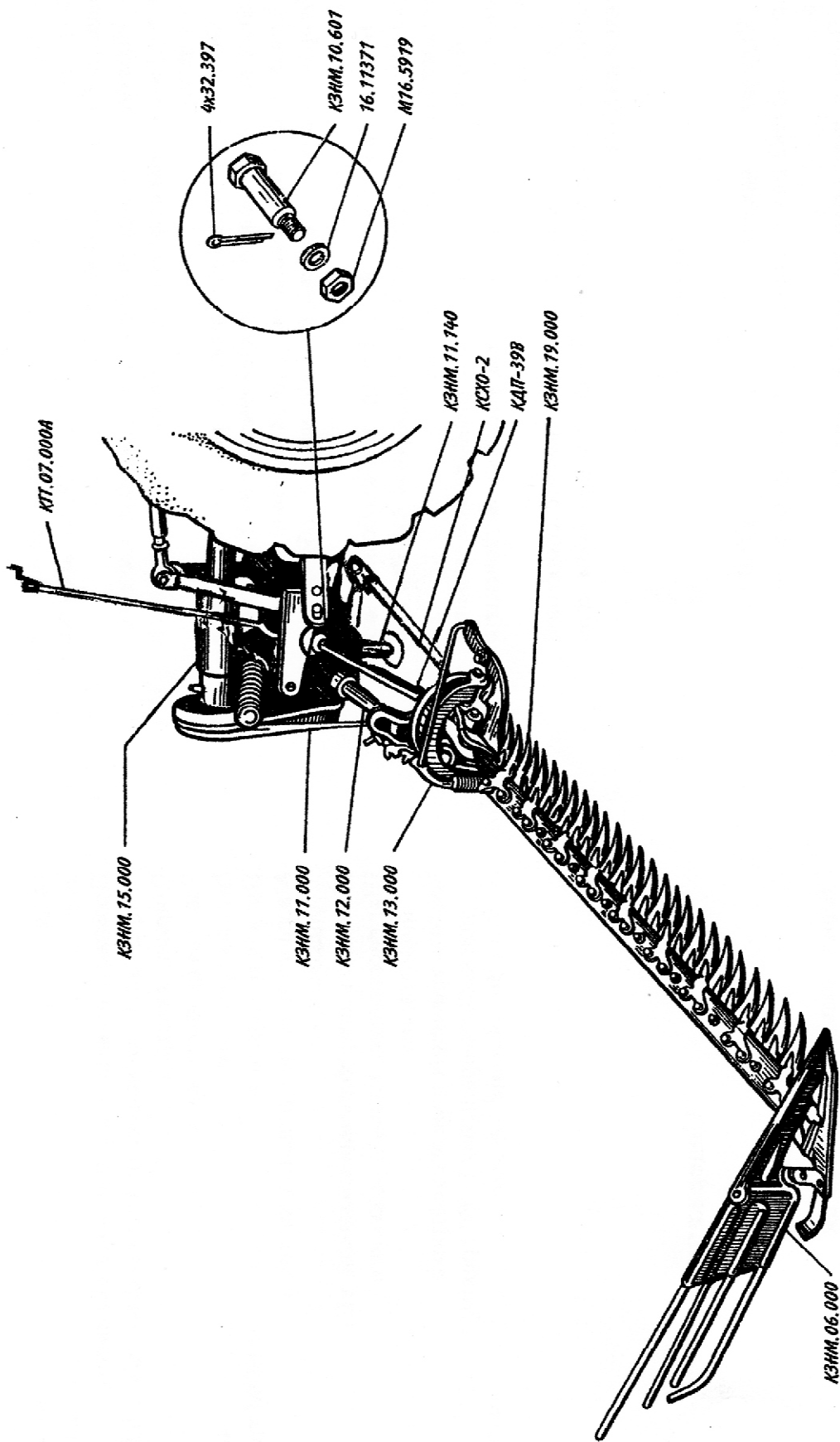
класса 1,4 – МТЗ всех модификаций и ЮМЗ-6.

Технические данные и характеристики

Марка	КС-Ф-2,1Б
Тип	навесной
Производительность косилки в час основного времени (в зависимости от скорости), га/ч ...	0,95 – 1,7
Ширина захвата, м	2,1
Рабочая скорость, км/ч	5 – 9
Высота среза, мм	40 – 100
Привод механизмов	от ВОМ трактора
Масса косилки без запасных частей и упаковок, кг	220
Мощность, потребляемая косилкой, кВт	4,0
Шаг расстановки пальцев режущего аппарата, мм	76,2
Частота вращения вала эксцентрика (при частоте вращения ВОМ трактора 520 – 562 об/мин), об/мин	932 - 1007

Содержание

Правила пользования каталогом	Стр. 3
Назначение	3
Технические данные и характеристики	3
Сборочные единицы и детали	4
Стандартизованные изделия	26



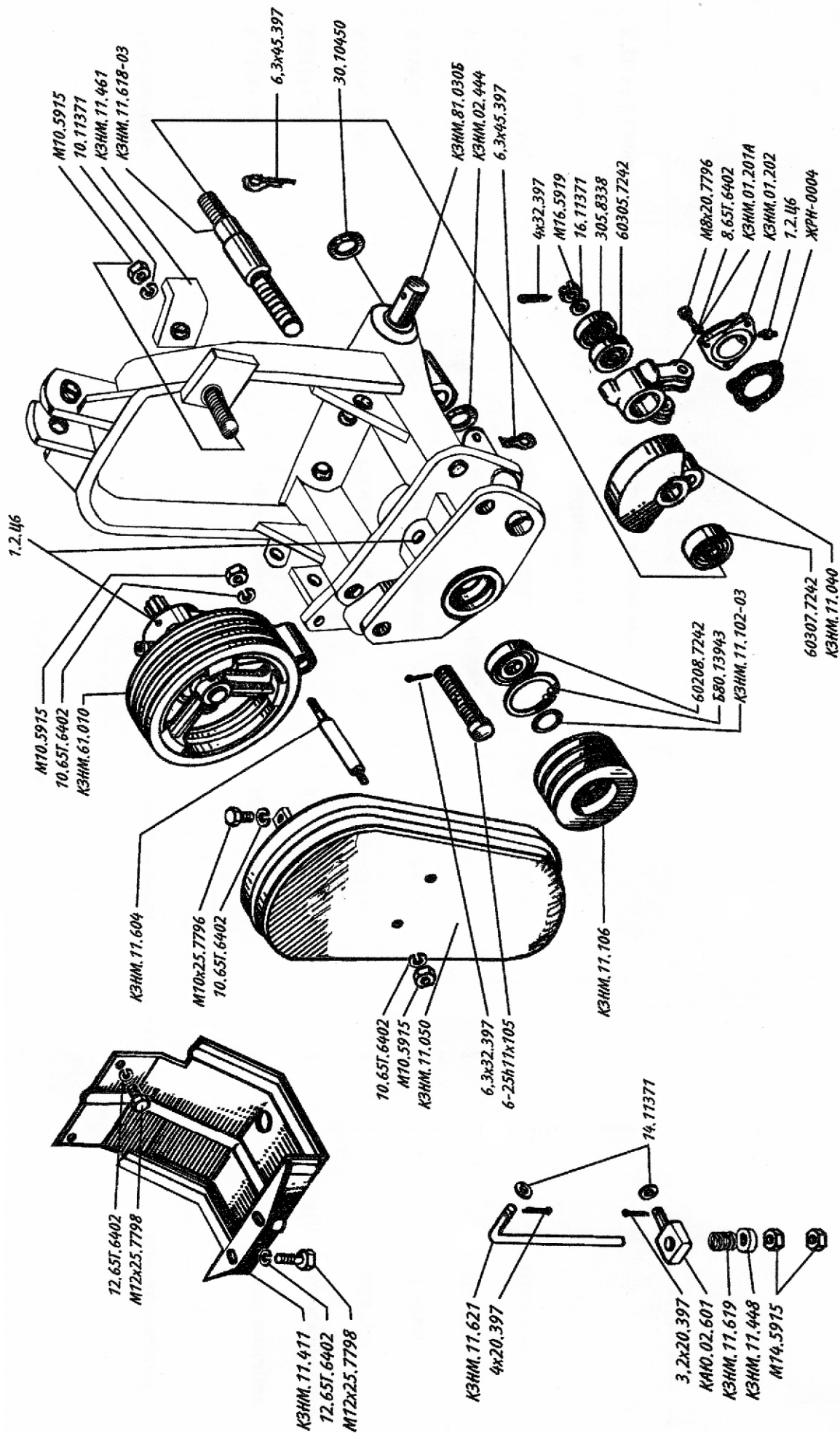
Косилка навесная однобрусная
сегментно - пальцевая

КС-Ф-2,1Б

1

Сборочные единицы и детали
Рис.1

Обозначение	Количество	Наименование	Обозначение	Количество	Наименование
1	2	3	1	2	3
КЗНМ 06.000	1	Доска полевая	КЗНМ 19.000	1	Режущий аппарат
КЗНМ 10.601	1	Палец	КГГ 07.000А	1	Прут транспортный
КЗНМ 11.000	1	Рама с приводом	КДП – 39В	1	Шатун
КЗНМ 11.140	1	Стойка боковая	М16.5919	1	Гайка
КЗНМ 12.000	1	Штанга тяговая с шарниром	16.11371	1	Шайба
КЗНМ 13.000	1	Механизм подъема	4 x 32.397	1	Шплинт
КСХО-2	1	Шпренгель			
КЗНМ 15.000	1	Карданная передача			

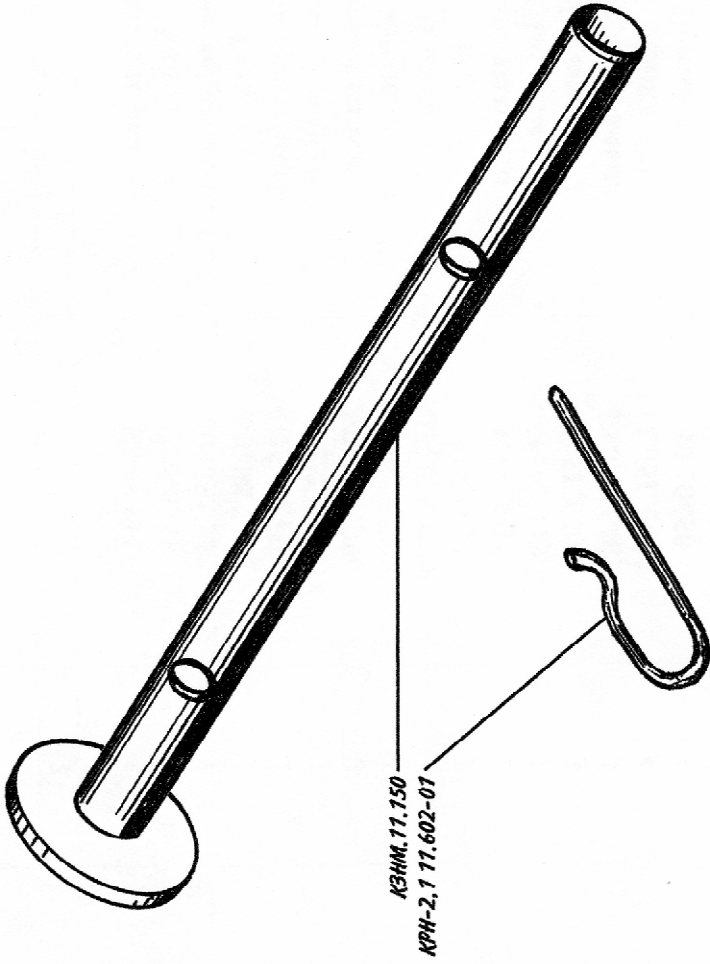


Рама с приводом

K3HM.11.000

Рама с приводом КЗНМ 11.000
Рис.2

Обозначение	Количество	Наименование	Обозначение	Количество	Наименование
1	2	3	1	2	3
КЗНМ 11.040	1	Эксцентрик	Б80.13943	1	Кольцо
КЗНМ 11.050	1	Кожух	305.8338	1	Подшипник
КЗНМ 61.010	1	Кронштейн ведущего шкива	60305.7242	1	Подшипник
КЗНМ 81.030Б	1	Рама	60208.7242	2	Подшипник
КЗНМ 11.102-03	1	Втулка распорная	6-25h11x105	1	Ось
КЗНМ 11.106	1	Шкив ведомый	1.2.Ц6	2	Масленка
КЗНМ 01.201А	1	Головка пальца	М8x20.7796	3	Болт
КЗНМ 01.202	1	Крышка	М10x25.7796	1	Болт
КЗНМ 11.411	1	Кожух	М12x25.7798	4	Болт
КЗНМ 11.618-03	1	Вал	М10.5915	2	Гайка
КЗНМ 11.619	1	Пружина натяжника	М14.5915	2	Гайка
КЗНМ 11.604	1	Шпилька	М16.5919	1	Гайка
КЗНМ 11.621	1	Натяжник	8.65Г.6402	3	Шайба
КЗНМ 02.444	1	Шайба специальная	10.65Г.6402	3	Шайба
КЗНМ 11.448	2	Чашка	12.65Г.6402	4	Шайба
КЗНМ 11.461	1	Прижим	30.10450	1	Шайба
ЖРН – 0004	1	Прокладка	10.11371	1	Шайба
КАЮ 02.601	1	Кронштейн винта	14.11371	2	Шайба
			16.11371	1	Шайба
			3,2x20.397	1	Шплинт
			4x20.397	1	Шплинт
			6,3x32.397	2	Шплинт
			6,3x45.397	1	Шплинт



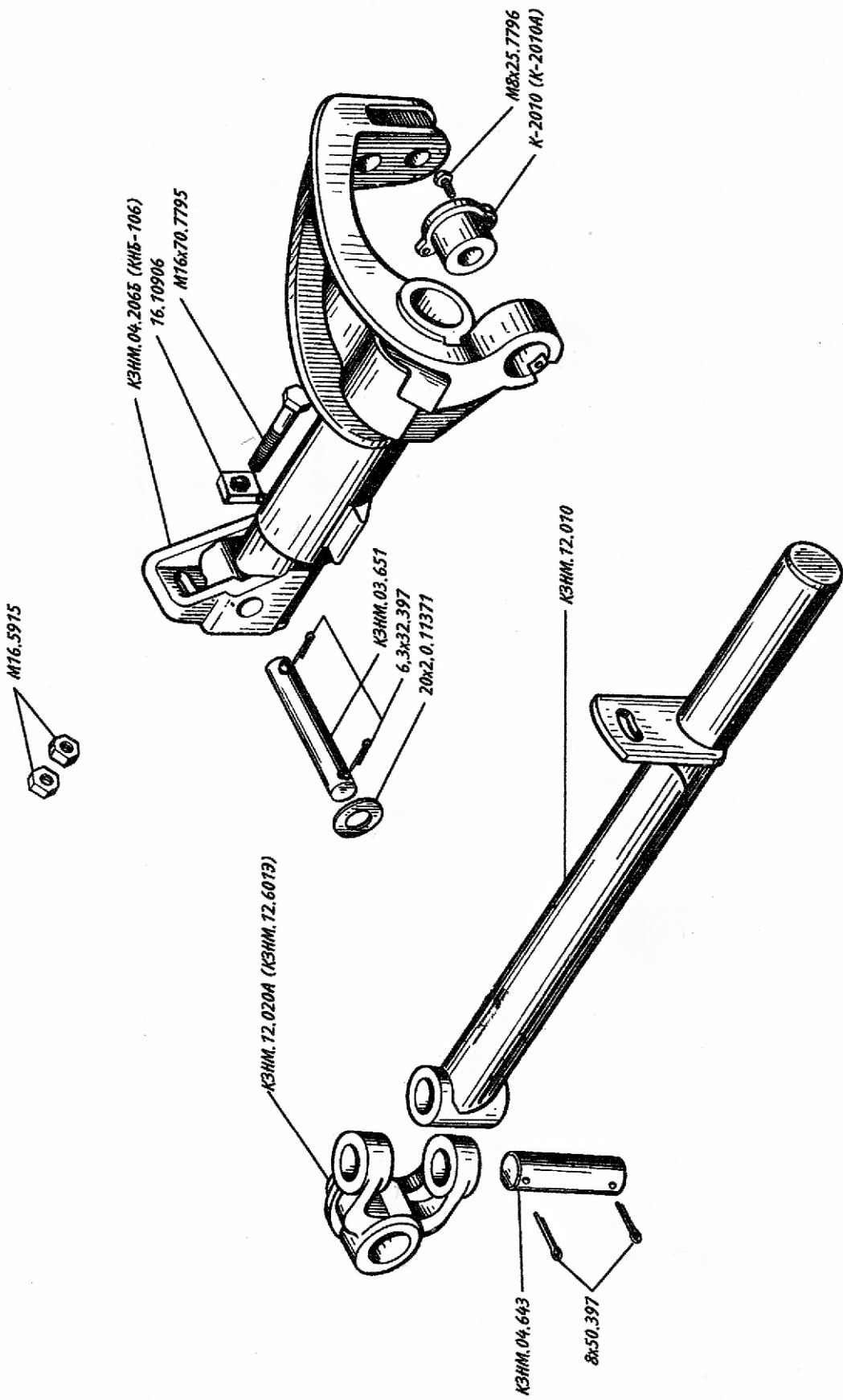
Стойка боковая

КЗНМ 11.140

3

Стойка боковая КЗНМ 11.140
Рис.3

Обозначение	Количество	Наименование	Обозначение	Количество	Наименование
1	2	3	1	2	3
КЗНМ 11.150	1	Стойка			
КРН-2,1 11.602-01	1	Шплинт пружинный			

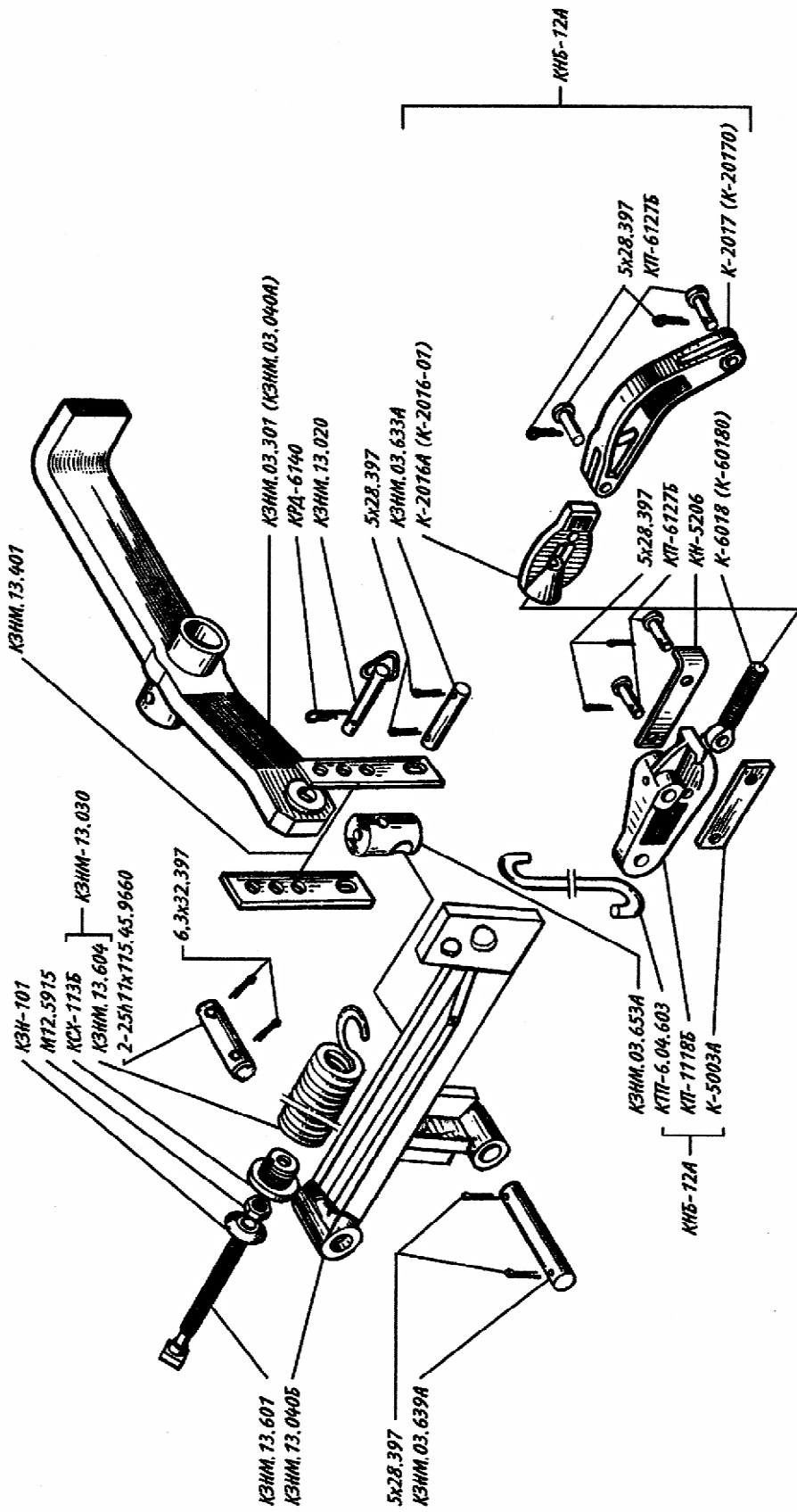


Штанга гъговая с шарниром

КЭНМ.12.000

Штанга тяговая с шарниром КЗНМ 12.000
Рис.4

Обозначение	Количество	Наименование	Обозначение	Количество	Наименование
1	2	3	1	2	3
КЗНМ 12.020А	1	Кронштейн тяговой штанги	М8х25.7796	1	Болт
КЗНМ 12.010	1	Штанга тяговая	М16х70.7796	1	Болт
КЗНМ 03.651	1	Валик механизма подъема	М16.5915	2	Гайка
КЗНМ 04.206Б	1	Шарнир башмака правый	20.11371	1	Шайба
КЗНМ 04.643	1	Ось кронштейна штанги	6,3х32.397	2	Шплинт
К-2010А	1	Эксцентрик	8х50.397	2	Шплинт



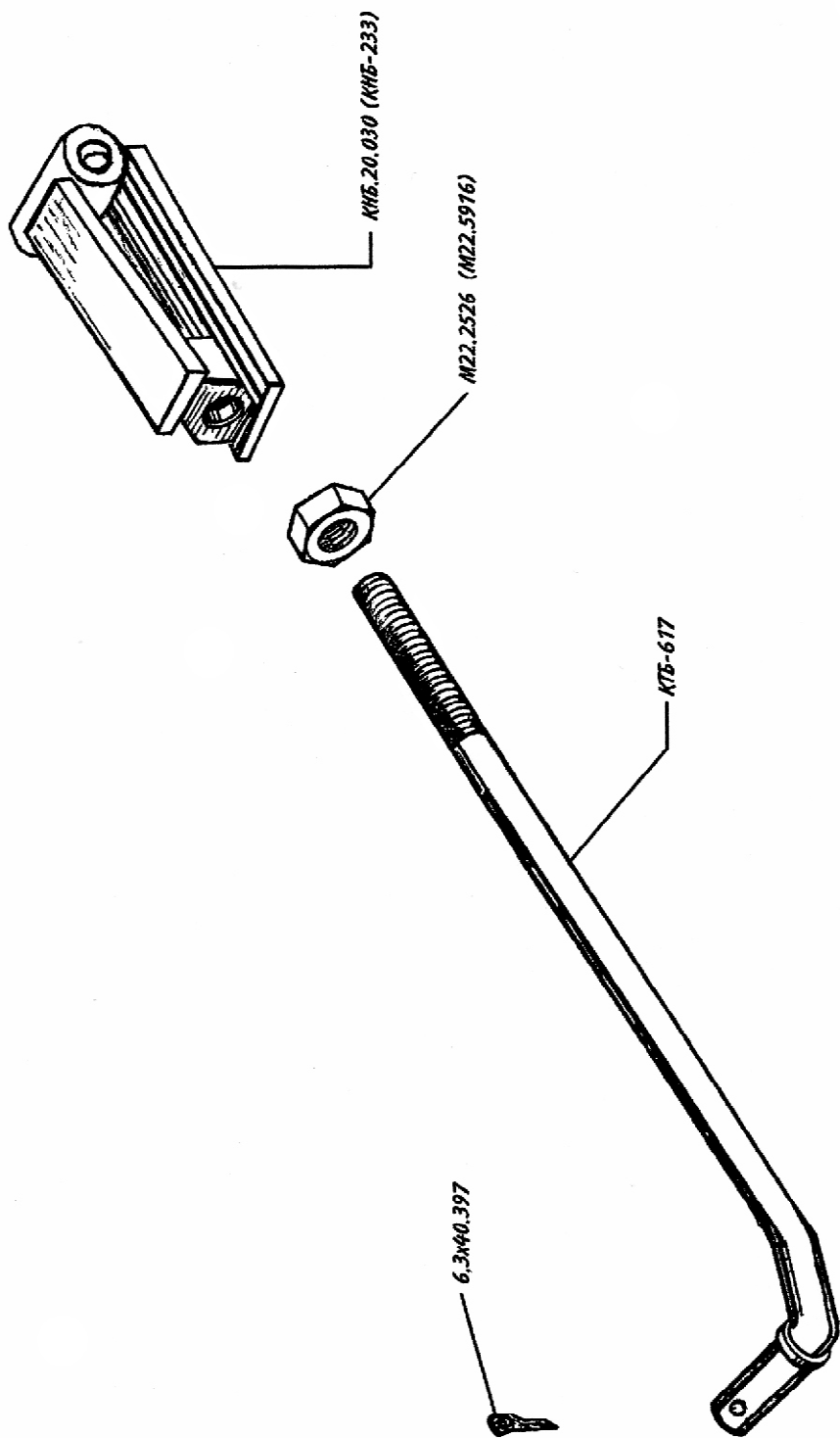
КЗНМ.13.000

Механизм подъема

5

Механизм подъема КЗНМ 13.000
Рис.5

Обозначение	Количество	Наименование	Обозначение	Количество	Наименование
1	2	3	1	2	3
КЗНМ 03.040А	1	Рычаг передний	К-20170	1	Рычаг подъемный внутреннего башмака
КЗНМ 13.020	1	Штырь	К-5003А	1	Планка упорного рычага
КЗНМ 13.030	1	Пружина подъема	К-6018	1	Звено тяги механизма подъема
КЗНМ 13.040	1	Рычаг подъема	КН-5206	1	Планка передняя упорного башмака
КСХ-114	1	Шайба шаровая	КП-1118Б	1	Рычаг упорный
КЗНМ 03.633А	1	Шпилька малая	КП-6127Б	4	Шпилька
КЗНМ 03.639А	1	Ось сухарика	М12.5915	1	Гайка
КЗНМ 03.653А	1	Сухарик	25x115.9650	1	Ось
КЗНМ 13.401	2	Планка	5x28.397	4	Шплинт
КЗНМ 13.601	1	Болт натяжной	6,3x32,397	2	Шплинт
КТШ-6.04.603	1	Тяга подъема			
КРД-6140	1	Шплинт пружинный			
К-2016А	1	Ушко подъемного механизма			



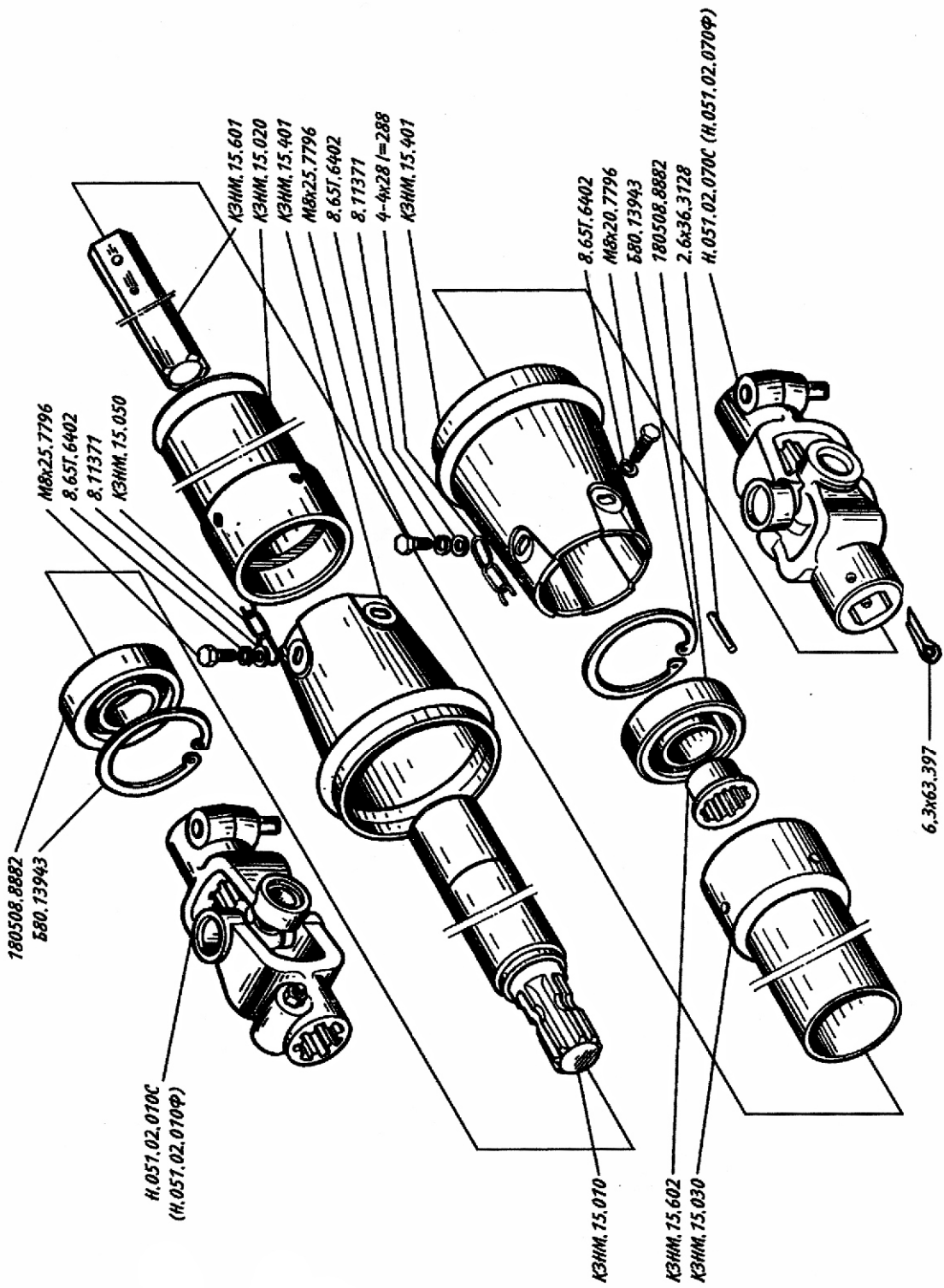
Шпрангель

КСХО-2

6

Шпренгель КСХО-2
Рис.6

Обозначение	Количество	Наименование	Обозначение	Количество	Наименование
1	2	3	1	2	3
КЗНМ 20.030 (КНБ-233)	1	Головка шпренгеля			
КТБ-617	1	Тяга режущего аппарата			
М22.5916	1	Гайка			
6,3х40.397	1	Шплинт			



Передатка карданная

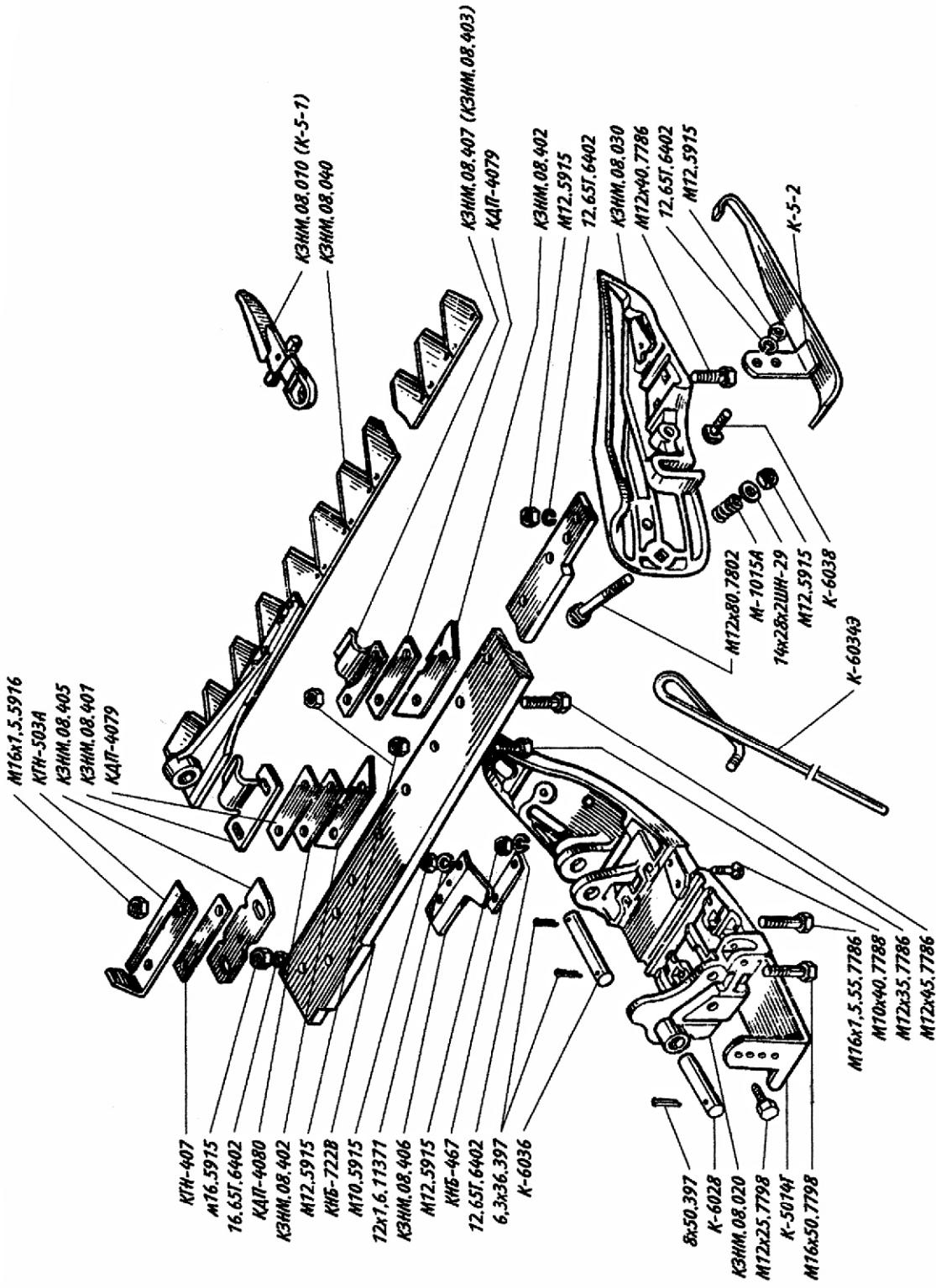
K3HM.15.000

Передача карданная КЗНМ 15.000
Рис.7

Обозначение	Количество	Наименование	Обозначение	Количество	Наименование
1	2	3	1	2	3
КЗНМ 15.010	1	Вал телескопический	180508.8882	2	Подшипник
КЗНМ 15.020	1	Кожух наружный	Б80.13943	2	Кольцо
КЗНМ 15.030	1	Кожух внутренний	М8х20.7796	6	Болт
КЗНМ 15.050	1	Цепь	М8х25.7796	2	Болт
КЗНМ 15.401	2	Конус	8.65Г.6402	8	Шайба
КЗНМ 15.601	1	Вал карданной передачи	8.11371	10	Шайба
КЗНМ 15.602	1	Втулка	6,3х63.397	1	Шплинт
Н.051.02.010С	1	Шарнир АА160	2.6х36.3128	1	Штифт
Н.051.02.070С	1	Шарнир АЛ160	4-4х28 ТУ 12.01.73856	1	Цепь L=288мм

Передача карданная КЗНМ 15.000
Рис.7

Обозначение	Количество	Наименование	Обозначение	Количество	Наименование
1	2	3	1	2	3
КЗНМ 15.010	1	Вал телескопический	180508.8882	2	Подшипник
КЗНМ 15.020	1	Кожух наружный	Б80.13943	2	Кольцо
КЗНМ 15.030	1	Кожух внутренний	М8х20.7796	6	Болт
КЗНМ 15.050	1	Цепь	М8х25.7796	2	Болт
КЗНМ 15.401	2	Конус	8.65Г.6402	8	Шайба
КЗНМ 15.601	1	Вал карданной передачи	8.11371	10	Шайба
КЗНМ 15.602	1	Втулка	6,3х63.397	1	Шплинт
Н.051.02.010С	1	Шарнир АА160	2.6х36.3128	1	Штифт
Н.051.02.070С	1	Шарнир АЛ160	4-4х28 ТУ 12.01.73856	1	Цепь L=288мм

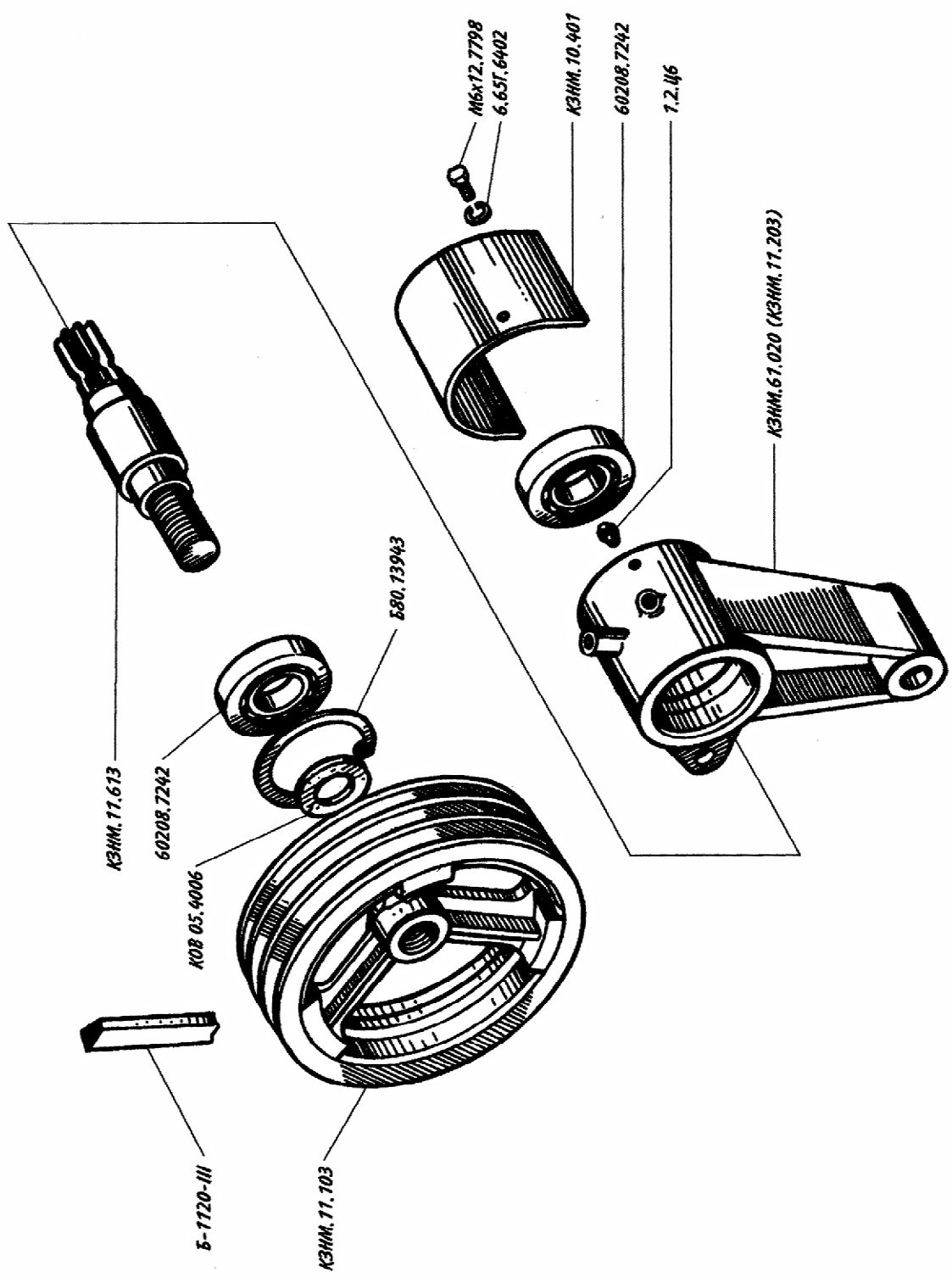


Аппарат режущий

КЗНМ.19.000

Аппарат режущий КЗНМ 19.000
Рис.8

Обозначение	Количество	Наименование	Обозначение	Количество	Наименование
1	2	3	1	2	3
КЗНМ 08.010	27	Палец	КНБ-467	4	Прокладка
КЗНМ 08.020	1	Башмак внутренний	КДП-4079	7	Прокладка
КЗНМ 08.030	1	Башмак наружный	КДП-4080	7	Прокладка
КЗНМ 08.040	1	Комплект ножа правый	М-1015	1	Пружина полевой доски
КЗНМ 08.401	1	Прижим ножа высокий	М10x40.7788	2	Болт
КЗНМ 08.402	7	Пластина трения	М12x25.7798	1	Болт
КЗНМ 08.407	6	Прижим	М12x35.7786	13	Болт
КЗНМ 08.405	1	Пластина	М12x40.7786	2	Болт
КЗНМ 08.406	1	Крышка	М12x45.7786	14	Болт
К-5-2	1	Подшва наружного башмака	М12x80.7802	1	Болт
К-5014Г	1	Подшва внутреннего башмака	М16x50.7786	2	Болт
К-6028	1	Штырь шарнира задний	М10.5915	4	Гайка
К-6034Э	1	Предохранитель внутреннего башмака	М12.5915	33	Гайка
К-6036	1	Цапфа внутреннего башмака	М16x1,5.5916	2	Гайка
К-6038	1	Болт	М16.5915	1	Гайка
КТН-407	4	Прокладка	12.65Г.6402	4	Шайба
КТН-503А	1	Направляющая ножевой головки	16.65Г.6402	1	Шайба
КНБ-722В	1	Палец	12x1,6.11371	1	Шайба НЖ 015-06
			14x23x2ШН-29	2	Шайба
			6,3x36.397	2	Шплинт
			8x50.397	1	Шплинт



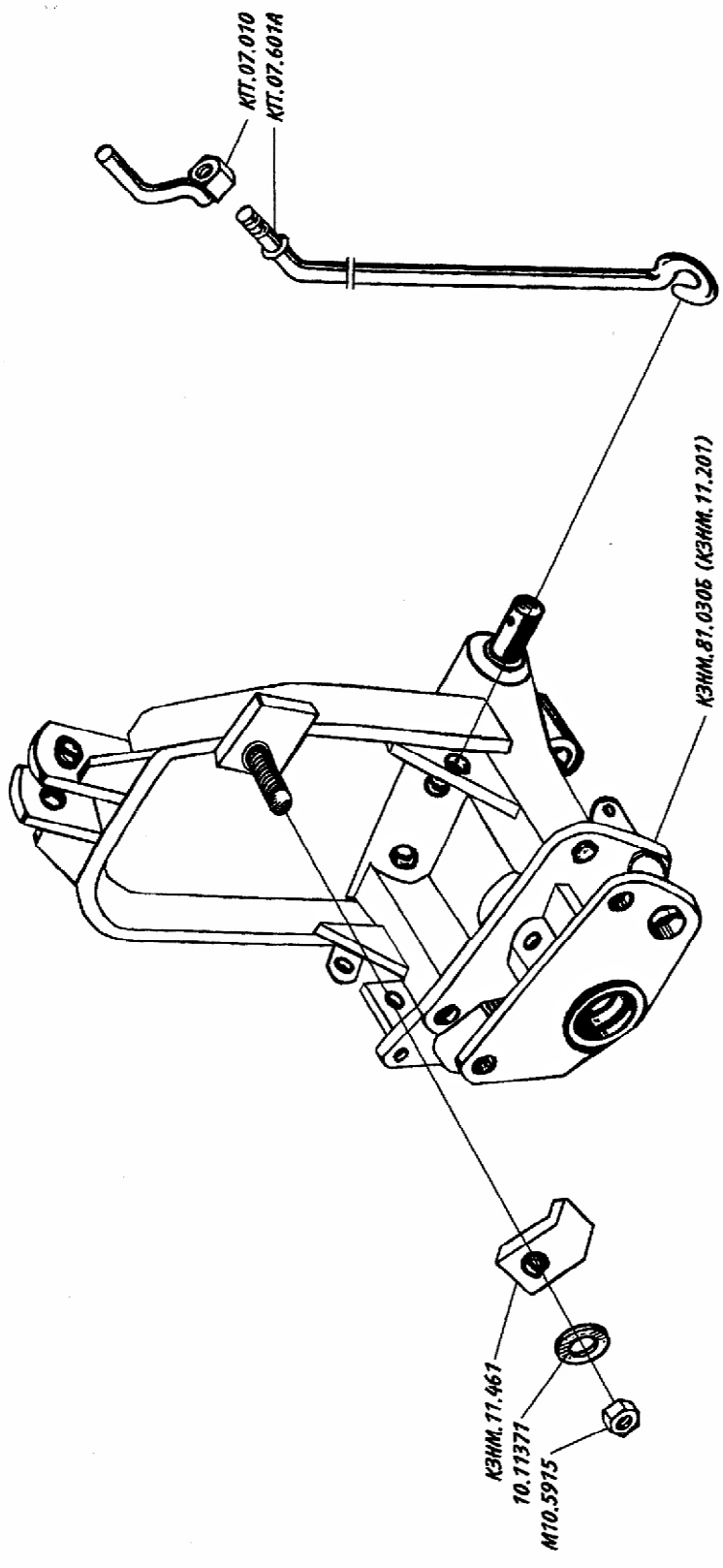
КЗНМ.61.010

Кронштейн ведущего шкива

9

Кронштейн ведущего шкива КЗНМ 61.010
Рис.9

Обозначение	Количество	Наименование	Обозначение	Количество	Наименование
1	2	3	1	2	3
КЗНМ 61.020	1	Кронштейн	1.2.Ц6	1	Масленка
КЗНМ 10.401	1	Козырек	60208.7242	2	Подшипник
КЗНМ 11.613	1	Вал приема мощности	M6x12.7798	2	Болт
КЗНМ.11.103	1	Шкив	6.65Г.6402	2	Шайба
КОВ 05.4006	3	Шайба			
Б-1120-III	3	Ремень Гост 1284.1			
Б80.13943	1	Кольцо			



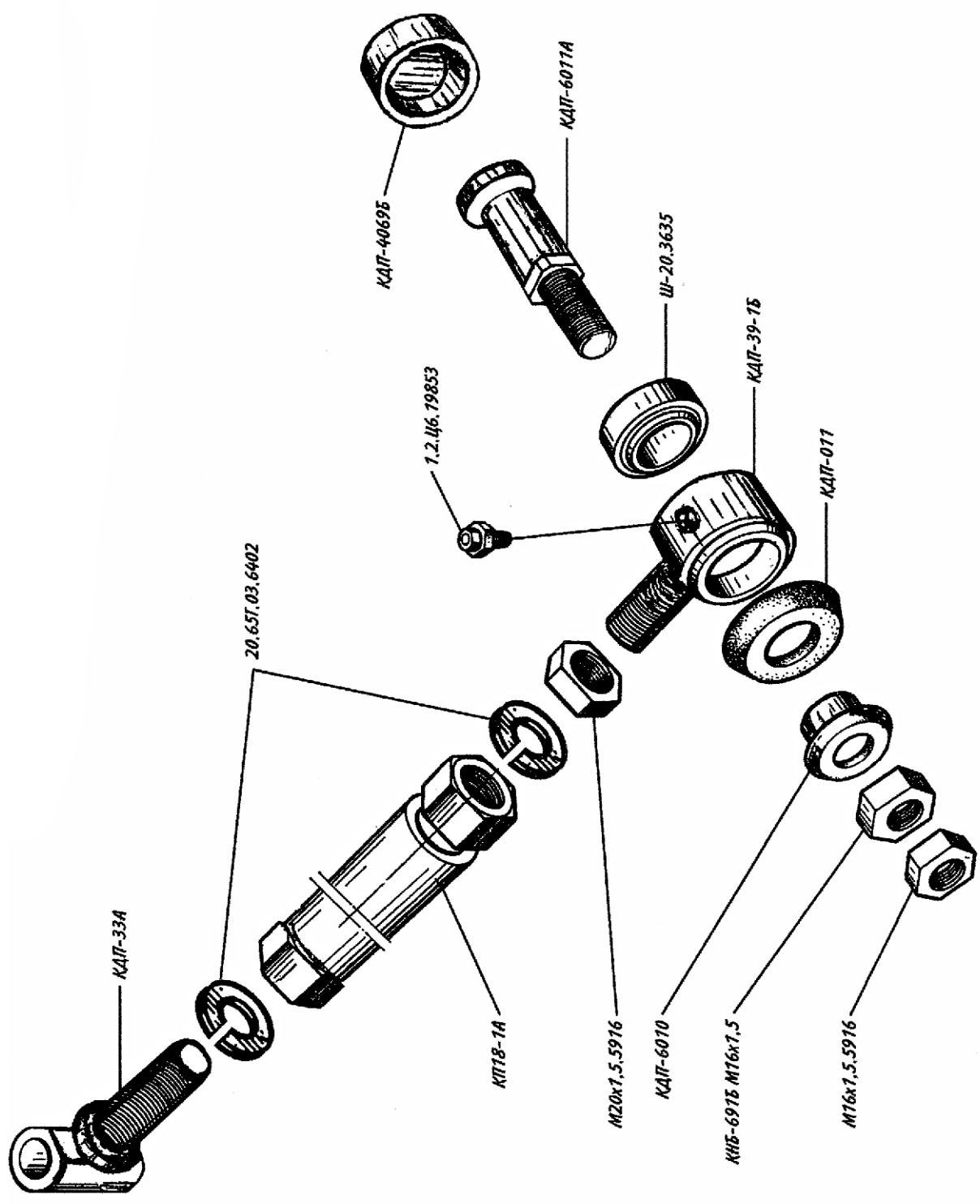
10

Прут транспортный

КГГ.07.000А

Прут транспортный КГГ 07.000А
Рис.10

Обозначение	Количество	Наименование	Обозначение	Количество	Наименование
1	2	3	1	2	3
КЗНМ 11.461	1	Прижим	М10.5915	1	Гайка
КЗНМ 81.030Б	1	Рама	10.11371	1	Шайба
КГГ 07.010	1	Гайка - барашек			
КГГ 07.601А	1	Прут транспортный			



Шатун КДП-39В
Рис.11

Обозначение	Количество	Наименование	Обозначение	Количество	Наименование
1	2	3	1	2	3
КДП-33А	1	Державка шатуна	КНБ-691Б	1	Гайка М16х1,5
КДП-39-1Б	1	Головка шатуна	Ш-20.3635	1	Шарнирный подшипник
КП18-1А	1	Шток шатуна	1.2.Ц6.19853	1	Масленка
КДП-011	1	Манжета	М16х1,5.5916	1	Гайка
КДП-4069Б	1	Крышка нижней головки	М20х1,5.5916	1	Гайка
КДП-6010А	1	Втулка	20.65Г.6402	2	Шайба
КДП-6011А	1	Палец			

Шатун КДП-39В
Рис.11

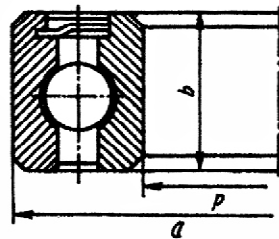
Обозначение	Количество	Наименование	Обозначение	Количество	Наименование
1	2	3	1	2	3
КДП-33А	1	Державка шатуна	КНБ-691Б	1	Гайка М16х1,5
КДП-39-1Б	1	Головка шатуна	Ш-20.3635	1	Шарнирный подшипник
КП18-1А	1	Шток шатуна	1.2.Ц6.19853	1	Масленка
КДП-011	1	Манжета	М16х1,5.5916	1	Гайка
КДП-4069Б	1	Крышка нижней головки	М20х1,5.5916	1	Гайка
КДП-6010А	1	Втулка	20.65Г.6402	2	Шайба
КДП-6011А	1	Палец			

СТАНДАРТИЗОВАННЫЕ ИЗДЕЛИЯ --- ПО ДИПНИКИ



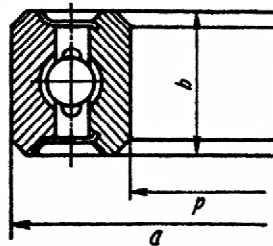
Подшипник шариковый радиальный однорядный

Обозначение	Размеры, мм		Применяется в узле	Номер рисунка	Количество на машину
	d	D			
305.8338	25	62	КЭИМ. 11.000	2	7



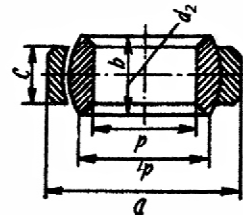
Подшипник шариковый радиальный однорядный с защитными шайбами

Обозначение	Размеры, мм		Применяется в узле	Номер рисунка	Количество на машину
	d	D			
60208.7242	40	80	КЭИМ. 61.010 КЭИМ. 11.000	2,9 2	4 7
60305.7242	25	62			



Подшипник шариковый радиальный однорядный

Обозначение	Размеры, мм		Применяется в узле	Номер рисунка	Количество на машину
	d	D			
180508.8882	40	80	КЭИМ. 15.000	7	2



Подшипник шариковый

Обозначение	Размеры, мм					Применяется в узле	Номер рисунка	Количество на машину
	d	D	b	c	d ₁			
Ш-20.3635	20	35	16	12	24	КДП-398	11	7