

КОСИЛКА РОТАЦИОННАЯ НАВЕСНАЯ
MOUNTED ROTARY MOWER
FAUCHEUSE ROTATIVE PORTEE
ANBAUKREISELMÄHER
SEGADORA ROTATIVA SUSPENDIDA
КРН-2,1А

КАТАЛОГ ДЕТАЛЕЙ И СБОРОЧНЫХ ЕДИНИЦ
PARTS CATALOGUE
CATALOGUE DES PIÈCES DÉTACHÉES
EINZELTEILE- UND MONTAGEEINHEITENKATALOG
CATÁLOGO DE PIEZAS Y UNIDADES DE MONTAJE

ПРАВИЛА ПОЛЬЗОВАНИЯ КАТАЛОГОМ

Настоящий каталог содержит иллюстрации и спецификации деталей и сборочных единиц косилки ротационной навесной КРН-2,1А.

Приведенная номенклатура охватывает все детали и сборочные единицы, которые могут потребоваться при эксплуатации и ремонте косилки.

Последние цифры в обозначении болтов, гаек и шайб соответствуют номеру ГОСТа.

В каталог включены неразъемные сборочные единицы (сварные, клепаные и т.д.) без перечисления входящих в них деталей.

Обозначение конструктивных сборочных единиц, а также всех оригинальных деталей состоит из двух частей.

Первая часть образована из шифра базовой модели косилки.

Вторая часть - цифровая, обозначает сборочную единицу или деталь.

Буквенные индексы (А, Б, В и др.) после обозначения указывают, что в конструкцию сборочной единицы или детали были внесены изменения, не влияющие на взаимозаменяемость с вариантом, выпускавшимся ранее.

Сборочные единицы и детали предыдущих моделей, применяемые в данной косилке, сохраняют прежние обозначения.

При заказе укажите полное обозначение сборочной единицы или детали вместе с буквенным индексом, если таковой имеется.

НАЗНАЧЕНИЕ

Косилка ротационная навесная КРН-2,1А предназначена для скашивания высокоурожайных (урожайность свыше 150 ц/га) полеглых трав на повышенных поступательных скоростях (9-15 км/ч) с укладкой скошенной массы в прокос. Она может быть использована

также для скашивания сильно заросших участков, покоса пастбищ, скашивания мелкого кустарника и бурьяна.

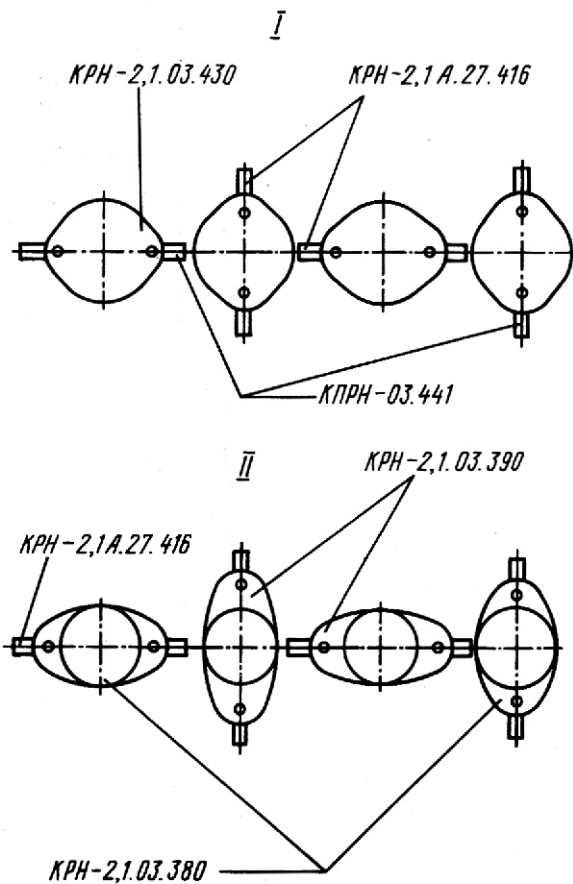
Ротационная косилка КРН-2,1А агрегатируется с тракторами класса 0,9-1,4 (МТЗ-5К, МТЗ-5Л/5М, МТЗ-50/52, КМЗ-6Л/6М и МТЗ-80/82).

ОСНОВНЫЕ ТЕХНИЧЕСКИЕ ДАННЫЕ И ХАРАКТЕРИСТИКИ

Марка КРН-2,1А
Тип навесная
Расчетная производительность
косилки (за час основного
времени), га/ч 2,85
Ширина захвата рабочая, м 2,1-0,2
Мощность, потребляемая косилкой,
кВт (л.с.) 16-20 (22-27)
Частота вращения ротора,
об/мин 2040
Частота вращения ВОМ трактора,
об/мин 540-560
Высота среза растений, см 6±2; 8±2

Скорость движения, км/ч:
рабочая до 15
транспортная 30
Транспортный просвет, мм 280
Привод механизмов от ВОМ трактора
Габаритные размеры с трактором
МТЗ-80, мм:
рабочее положение 4910x3880x2485
транспортное положение 4910x2350x2665
Масса косилки (без запасных
частей и упаковки), кг 510±16
Обслуживающий персонал 1 тракторист

СХЕМА КОМПЛЕКТОВАНИЯ КОСИЛКИ KPH-2,1A
 РОТОРАМИ И НОЖАМИ
 DIAGRAM OF STOCKING THE KPH-2,1A MOWER
 WITH ROTORS AND KNIVES
 SCHEMA D'AGENCEMENT DES ROTORS ET DES COUTEAUX
 DE LA FAUCHEUSE KPH-2,1A
 AUSRÜSTUNG DES ANBAUKREISELMÄHERS KPH-2,1 MIT
 KREISELN UND MESSERN
 (SCHEMATISCH)
 ESQUEMA DE DOTACION DE LA SEGADORA KPH-2,1A
 CON ROTORES Y CUCHILLAS

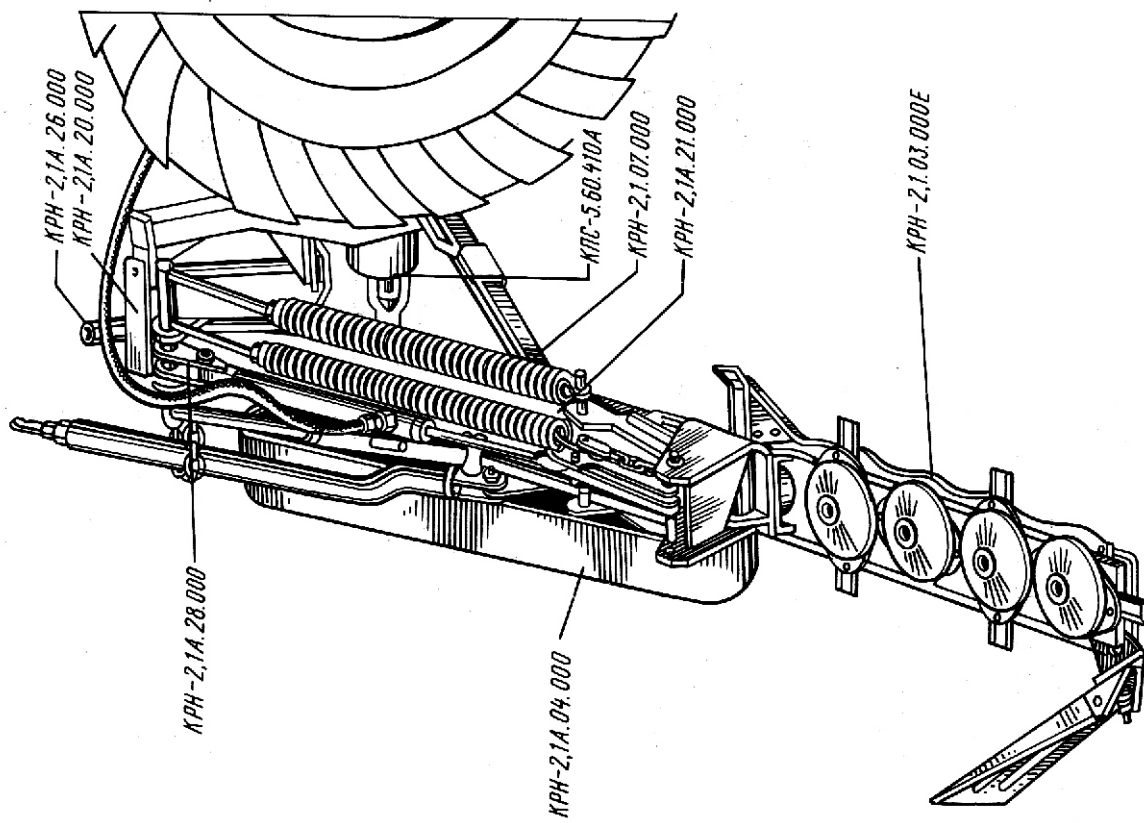


СБОРОЧНЫЕ ЕДИНИЦЫ И ДЕТАЛИ
 UNITS AND PARTS
 UNITES DE MONTAGE ET PIECES
 MONTAGEEINHEITEN UND EINZELTEILE
 UNIDADES DE MONTAJE Y PIEZAS

Обозначение Designation Référéce Bezeichnung Designación	Количество Quantity Quantité Stückzahl Cantidad	Наименование	Description	Désignation	Benennung	Denominación
I	2	3	4	5	6	7

Косилка ротационная КРН-2,1А (рис. 1)
 Rotary Mower KPH-2,1A (Fig. 1)
Faucheuse rotative portée КРН-2,1А (fig. 1)
Kreiselmäher КРН-2,1А (Abb. 1)
 Segadora rotativa КРН-2,1А (fig. 1)

КРН-2,1А.04.000	I	Кожух	Housing	Carter	Haube	Cubierta
КРН-2,1А.20.000	I	Рама навески	Mounting frame	Bâti de relevage	Anbeurshmen	Bastidor de euganche
КРН-2,1А-21.000	I	Подрамник	Underframe	Bâti-support	Rahmenunterzug	Bastidor auxiliar
КРН-2,1.07.000	I	Предохранитель тяговый	Breakaway	Dispositif de sécurité	Überlastsicherung	Seguro de tracción
КРН-2,1А.26.000	I	Стойка	Post	Etaçon	Ständer	Montante
КРН-2,1.03.000E	I	Брус режущий	Cutter-bar	Barre de coupe	Schnittbalken	Barra de corte
КРН-2,1А.28.000	I	Механизм подъема	Lift mechanism	Relevage	Hubwerk	Mecanismo de elevación
КПС-5.60.410А	I	Передняя карданная	Cardan drive	Transmission à cardan	Kardange-triebe	Transmisión cardánica



КРН-2,1А	Косилка ротационная	Rotary Mower	Faucheuse rotative	Крейсел- mäher	Segadora rotativa	I
----------	------------------------	-----------------	-----------------------	-------------------	----------------------	---

I	2	3	4	5	6	7
---	---	---	---	---	---	---

Кожух КРН-2, 1А.04.000 (рис. 2)

Housing KPH-2, 1A.04.000 (Fig. 2)

Carter KPH-2, 1A.04.000 (fig. 2)

Haube KPH-2, 1A.04.000 (Abb. 2)

Cubierta KPH-2, 1A.04.000 (fig. 2)

КРН-2, 1А.04.020	I	Кожух	Housing	Carter	Haube	Cubierta
КРН-2, 1А.04.415	I	Кронштейн левый	L.h. bracket	Support de gauche	Linker Bügel	Soporte izquierdo
КРН-2, 1А.04.416	I	Кронштейн правый	R.h. bracket	Support de droite	Rechter Bügel	Soporte derecho
КРН-2, 1А.04.417	I	Стенка задняя	Rear wall	Paroi arrière	Hinter- wand	Pared trasera
M8x16.7796	8	Болт	Bolt	Boulon	Schraube	Tornillo
M10x25.7796	2	Болт	Bolt	Boulon	Schraube	Tornillo
M10.5915	2	Гайка	Nut	Ecrou	Mutter	Tuerca
8.65Г.6402	8	Шайба	Washer	Rondelle	Scheibe	Arandela
10.65Г.6402	2	Шайба	Washer	Rondelle	Scheibe	Arandela
8.11371	8	Шайба	Washer	Rondelle	Scheibe	Arandela

Рамa навески КРН-2, 1А.20.000 (рис. 3)

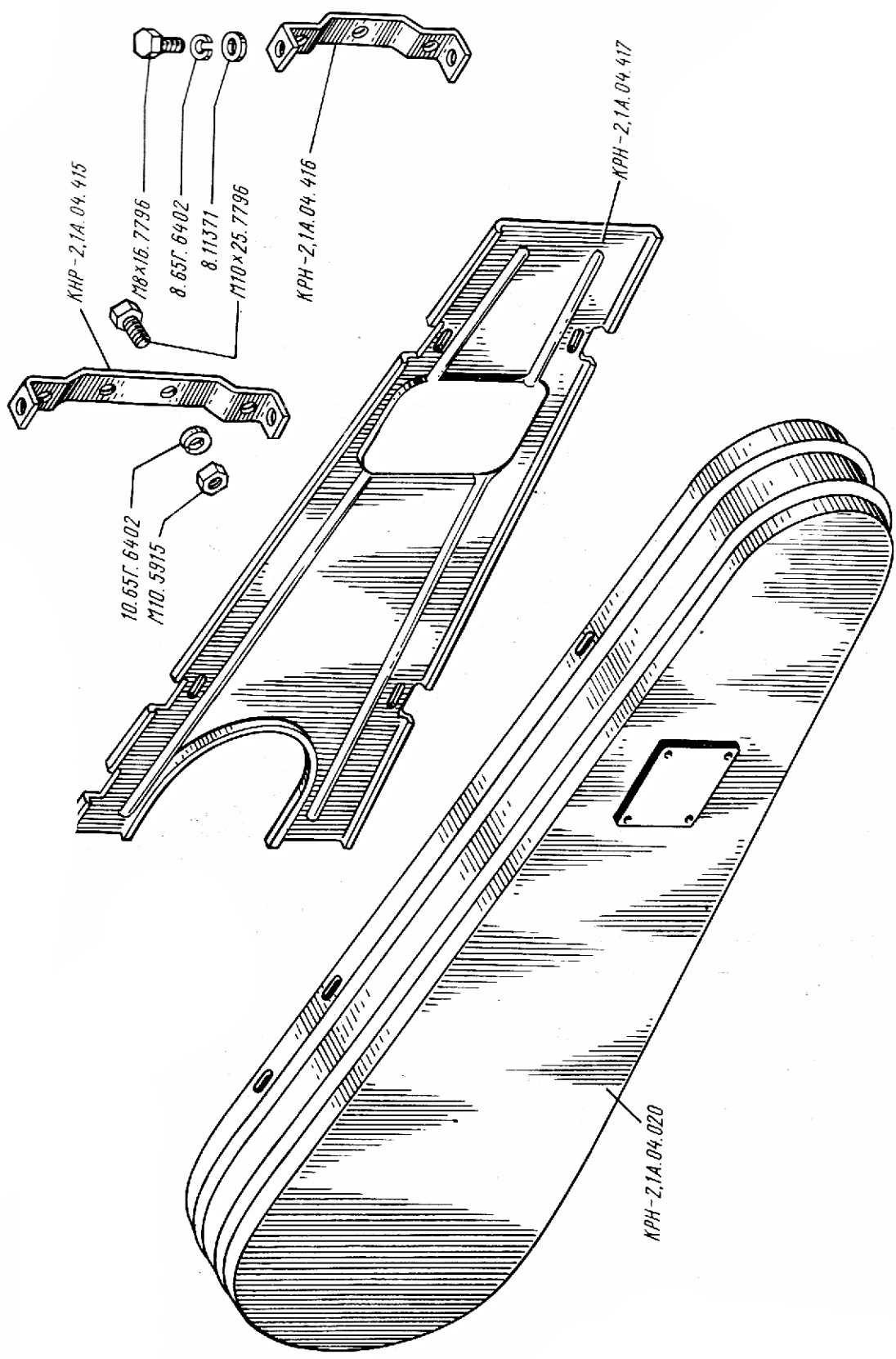
Mounting Frame KPH-2, 1A.20.000 (Fig. 3)

Bâti de relevage KPH-2, 1A.20.000 (fig. 3)

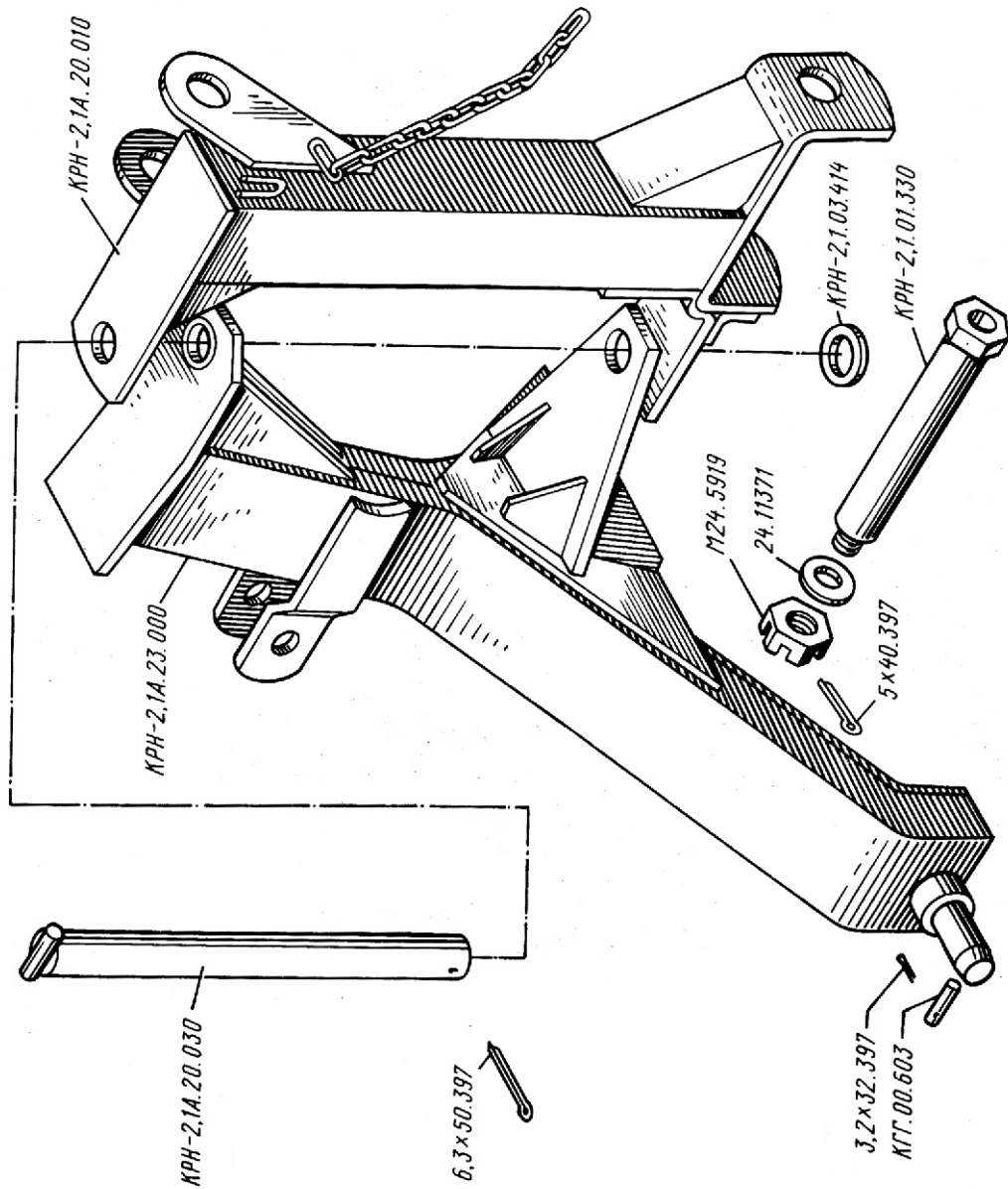
Anbeurabmen KPH-2, 1A.20.000 (Abb. 3)

Bastidor de enganche KPH-2, 1A.20.000 (fig. 3)

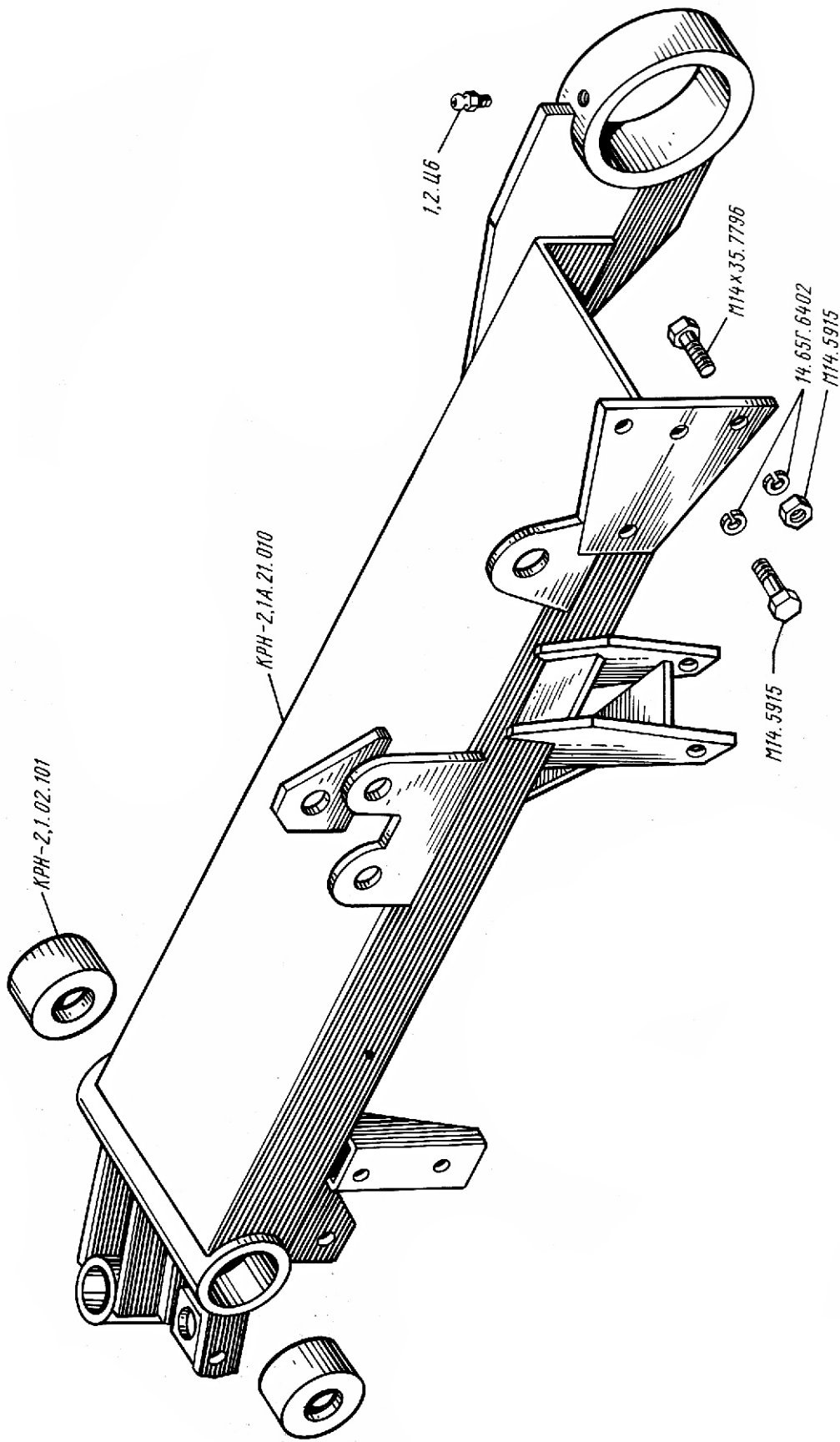
КРН-2, 1А.20.010	I	Рамка промежуточная	Intermediate frame	Bâti intercalaire	Zwischen- rahmen	Cuadro intermedio
КРН-2, 1А.20.030	I	Ось	Axle	Axe	Achse	Eje
КРН-2, 1А.23.000	I	Рамa	Frame	Bâti	Rahmen	Bastidor
КРН-2, 1.01.330	I	Ось	Axle	Axe	Achse	Eje
КРН-2, 1.03.414	I	Шайба	Washer	Rondelle	Scheibe	Arandela
КТГ.00.603	I	Ось	Axle	Axe	Achse	Eje
M24.5919	I	Гайка	Nut	Ecrou	Mutter	Tuerca
24.11371	I	Шайба	Washer	Rondelle	Scheibe	Arandela
3,2x32.397	I	Шплинт	Cotter pin	Goupille	Splint	Chaveta partida
5x40.397	I	Шплинт	Cotter pin	Goupille	Splint	Chaveta partida
6,3x50.397	I	Шплинт	Cotter pin	Goupille	Splint	Chaveta partida



KPH-2, 1A.04.000	Корпус	Housing	Carter	Haube	Cubierta	2
------------------	--------	---------	--------	-------	----------	---



KPH-2,1A.20.000	Рема набеcki	Mounting Frame	Bâti de relevage	Anbaurahmen	Bastidor de enganche	3
-----------------	-----------------	-------------------	---------------------	-------------	-------------------------	---



КРП-2,1А.21.000	Подрамник	Underframe	Вáти-support	Rahmenunterzug	Бастидор auxiliar	4
-----------------	-----------	------------	--------------	----------------	-------------------	---

I	2	3	4	5	6	7
---	---	---	---	---	---	---

Подрамник КРН-2,1А.21.000 (рис. 4)
Underframe КРН-2,1А.21.000 (Fig. 4)
Bâti-support КРН-2,1А.21.000 (fig. 4)
Рахменунтерзуг КРН-2,1А.21.000 (Abb. 4)
Bastidor auxiliar КРН-2,1А.21.000 (fig. 4)

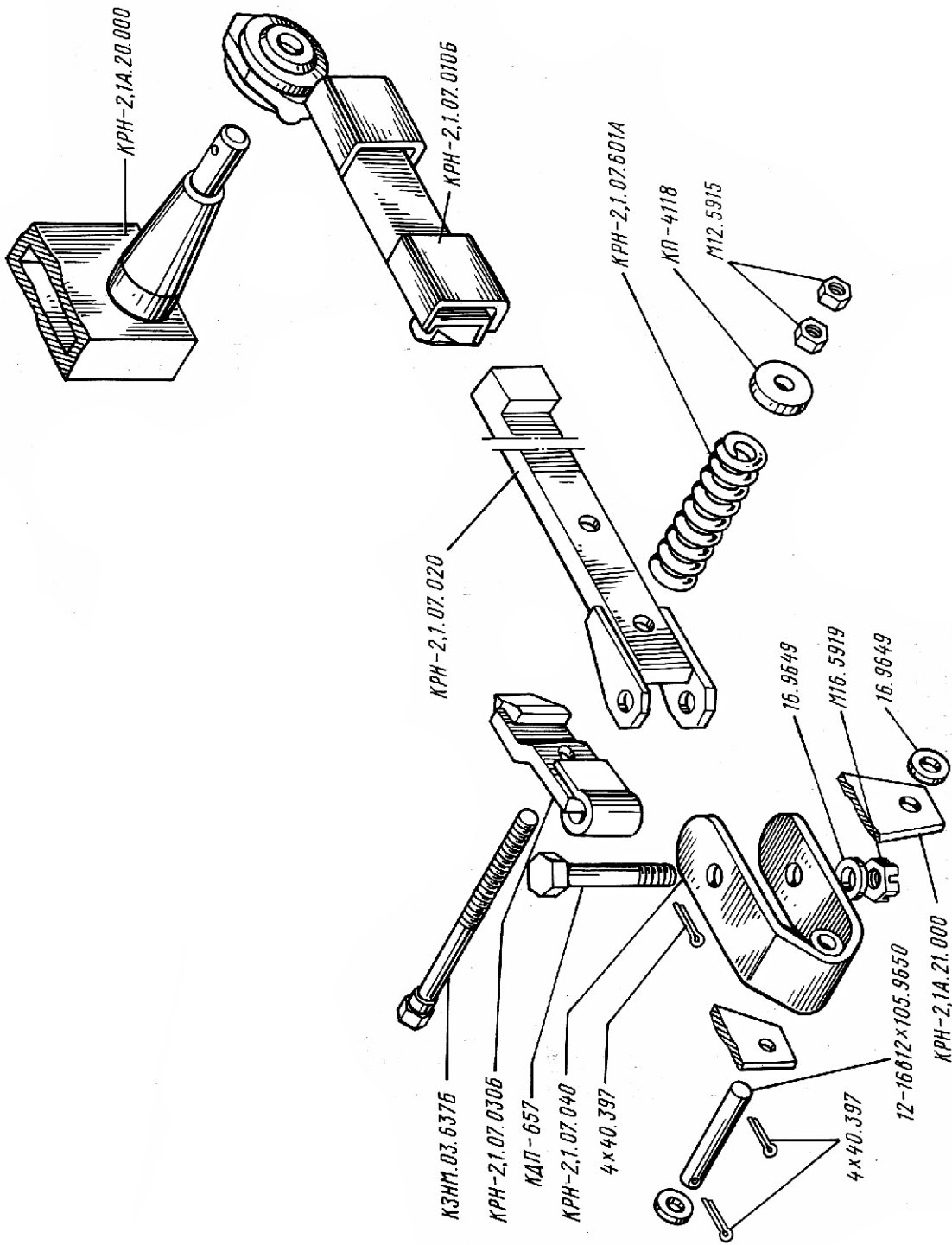
КРН-2,1А.21.010	I	Брус малый	Small bar	Poutrelle	Balken	Barra pequena
КРН-2,1.02.101	2	Втулка	Bushing	Douille	Büchse	Casquillo
М14х35.7796	4	Болт	Bolt	Boulon	Schraube	Tornillo
М14.5915	2	Гайка	Nut	Ecrou	Mutter	Tuerca
14.65Г.6402	4	Шайба	Washer	Rondelle	Scheibe	Arandela
1.2.Ц6	I	Масленка	Lubricator	Graisiseur	Schmiernippel	Engrasador

Balken	Barra pequena
Büchse	Casquillo
Schraube	Tornillo
Mutter	Tuerca
Scheibe	Arandela
Schmiernippel	Engrasador

Предохранитель тяговой КРН-2,1.07.000 (рис. 5)
Breakaway КРН-2,1.07.000 (Fig. 5)
Dispositif de sécurité КРН-2,1.07.000 (fig. 5)
Überlastsicherung КРН-2,1.07.000 (Abb. 5)
Seguro de tracción КРН-2,1.07.000 (fig. 5)

КРН-2,1А.20.000	I	Рама	Frame	Bâti	Rahmen	Bastidor
КРН-2,1А.21.000	I	Подрамник	Underframe	Bâti-support	Rahmenunterzug	Bastidor auxiliar
КРН-2,1.07.010Б	I	Тяга	Rod	Tringle	Zugstange	Tirante
КРН-2,1.07.020	I	Направляющая	Guide	Guide	Führung	Cufa
КРН-2,1.07.030Б	I	Прижим	Clip	Serre-guide	Druckleiste	Dispositivo prensor
КРН-2,1.07.040	I	Скоба	Clamp	Etrier	Bügel	Grapa
КРН-2,1.07.601А	I	Пружина	Spring	Ressort	Feder	Muelle
КДП-657	I	Болт	Bolt	Boulon	Bolzen	Tornillo
КЭНМ.03.637Б	I	Болт	Bolt	Boulon	Bolzen	Tornillo
КП-4118	I	Шайба	Washer	Rondelle	Scheibe	Arandela
12-16в12х105.9650	I	Ось	Axle	Axe	Achse	Eje
М12.5915	2	Гайка	Nut	Ecrou	Mutter	Tuerca
М16.5919	I	Гайка	Nut	Ecrou	Mutter	Tuerca
16.9649	3	Шайба	Washer	Rondelle	Scheibe	Arandela
4х40.397	3	Шплинт	КНО15-09 Cotter pin	КНО15-09 Goupille	КНО15-09 Splint	КНО15-09 Chaveta partida

Rahmen	Bastidor
Rahmenunterzug	Bastidor auxiliar
Zugstange	Tirante
Führung	Cufa
Druckleiste	Dispositivo prensor
Bügel	Grapa
Feder	Muelle
Bolzen	Tornillo
Bolzen	Tornillo
Scheibe	Arandela
Achse	Eje
Mutter	Tuerca
Mutter	Tuerca
Scheibe	Arandela
КНО15-09	КНО15-09
Splint	Chaveta partida



КРН-2,1.07.000	Предохранитель тросовый	Breakaway	Dispositif de sécurité	Überlastsicherung	Seguro de tracción	5
----------------	-------------------------	-----------	------------------------	-------------------	--------------------	---

1	2	3	4	5	6	7
---	---	---	---	---	---	---

Привод КРН-2, 1А.24.000 (рис. 6)

Drive KPH-2, 1A.24.000 (Fig. 6)

Entraînement KPH-2, 1A.24.000 (fig. 6)

Antrieb KPH-2, 1A.24.000 (Abb. 6)

Accionamiento KPH-2, 1A.24.000 (fig. 6)

1	2	3	4	5	6	7
КРН-2, 1А.24.101	1	Шкив УБ355	Пулией УБ355		Riemenscheibe УБ355	Folea УБ355
КРН-2, 1А.24.601	1	Вал	Shaft		Welle	Arbol
КРН-2, 1А.24.801	1	Втулка	Bushing		Büchse	Casquillo
КРН-2, 1.03.461	1	Шайба	Washer		Scheibe	Arandela
КРН-2, 1.05.001	1	Прокладка	Gasket		Dichtung	Junta
КРН-2, 1.05.010	1	Винт натяжной	Tension screw		Spann- schraube	Tornillo tensor
КРН-2, 1.05.102А	1	Втулка	Bushing		Büchse	Casquillo
КРН-2, 1.05.204	1	Корпус подшипника	Bearing housing		Lagerge- häuse	Cuerpo del cojinete
КРН-2, 1.05.402	1	Крышка	Cover		Deckel	Tapa
КРН-2, 1.05.403	1	Шайба	Washer		Scheibe	Arandela
КРН-2, 1.05.405	1	Крышка	Cover		Deckel	Tapa
КРН-2, 1.05.604	1	Ось	Axle		Achse	Eje
КРН-2, 1.07.601А	1	Пружина	Spring		Feder	Muelle
КЛ-6127Б	1	Шпилька специальная	Special stud		Spezial- bolzen	Espárrago especial
КНС-5.42.605-001	1	Гайка	Nut		Mutter	Tuerca
УБ-2800	3	Ремень	Belt		Keilriemen	Correa
10500601003-01	3	Сухарик	Retainer Cover		Stein Deckel	Dado Tapa
10500601006	3	Крышка	Cover		Deckel	Tapa
10500601008-01	1	Обойма	Holder		Hülse	Armadura
10500601090-01	1	Ступица	Hub		Nabe	Cubo
10500602070	1	Муфта 40-50Л	Coupling 40-50Л		Kupplung 40-50Л	Manguito 40-50Л
60208.7242	4	Подшипник	Bearing		Lager	Cofinete
БУ18, 731Р.3722	3	Шарик	Ball		Kugel	Bola
Б80.13943	4	Кольцо	Ring		Ring	Anillo
12x8x40.23360	1	Шпонка	Key		Passfeder	Chaveta
М8x20.7796	3	Болт	Bolt		Schraube	Tornillo
М10x30.7796	6	Болт	Bolt		Schraube	Tornillo
М16.5915	2	Гайка	Nut		Mutter	Tuerca
8.65Г.6402	3	Шайба	Washer		Scheibe	Arandela
10.65Г.6402	6	Шайба	Washer		Scheibe	Arandela

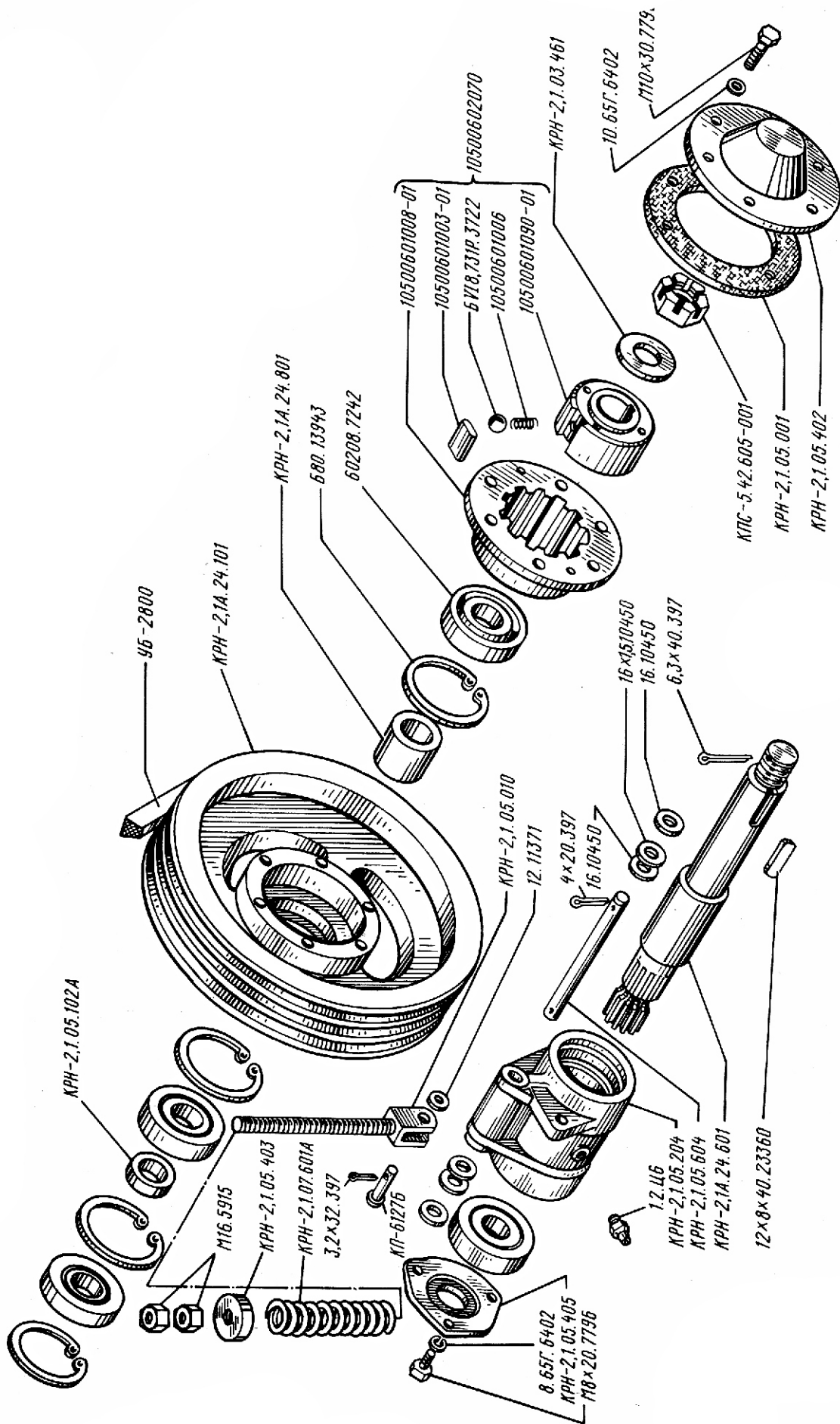
I2.11371	I	Шайба	Washer	Rondelle	Scheibe	Arandela
I6.10450	6	Шайба	Washer	Rondelle	Scheibe	Arandela
16x1,5.10450	2	Шайба	Washer	НЖО15-09	НЖО15-09	НЖО15-09
3,2x32,397	I	Шплинт	Cotter pin	Goupille	Splint	Arandela
4x20,397	2	Шплинт	Cotter pin	Goupille	Splint	Chaveta partida
6,3x40,397	I	Шплинт	Cotter pin	Goupille	Splint	Chaveta partida
I.2.Ц6	I	Масленка	Lubricator	Graisiseur	Schmiernippel	Engrasador

Брус режущий КРН-2, I.03.000E (рис. 7)
Cutterbar КРН-2, I.03.000E (Fig. 7)
Barre de coupe КРН-2, I.03.000E (fig. 7)
Schnittbalken КРН-2, I.03.000E Abb. 7)

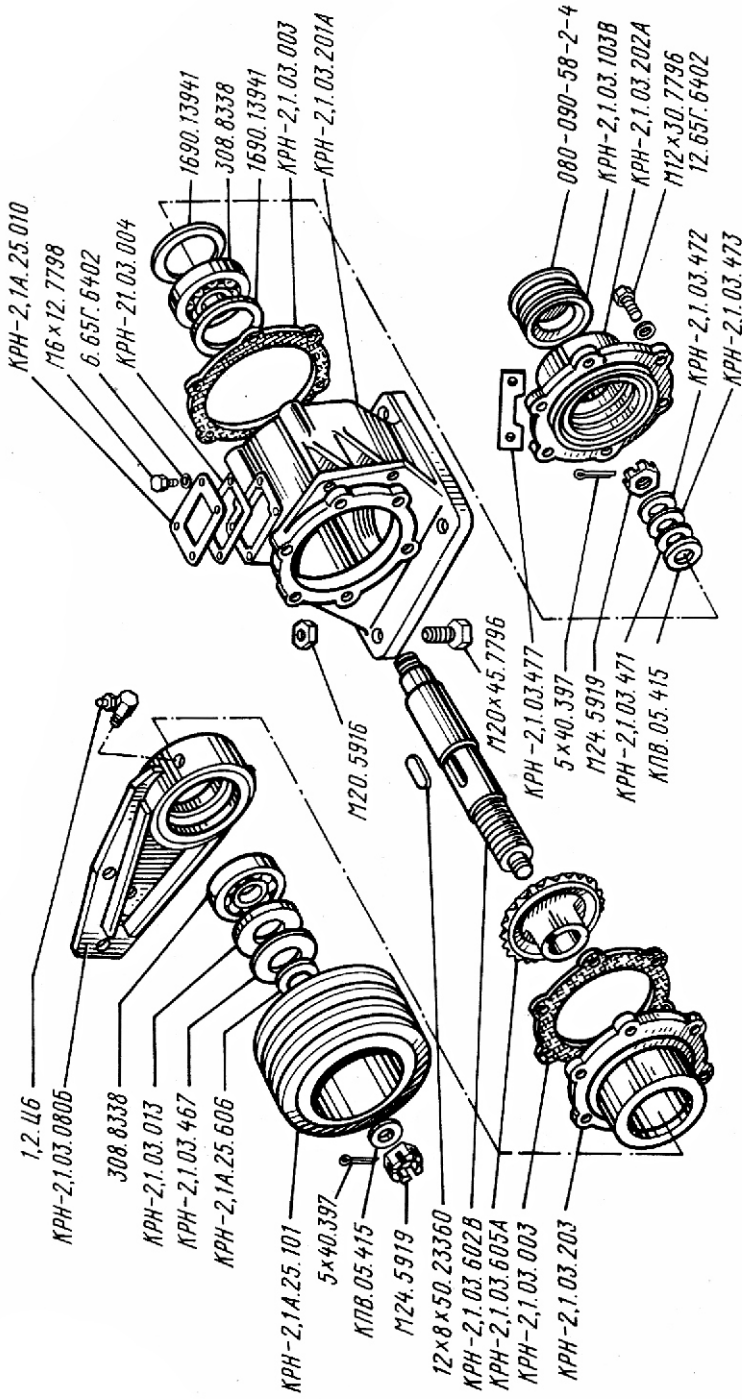
КРН-2, I.A.25.010	I	Крышка	Cover	Barra de corte КРН-2, I.03.000E (fig. 7)	Deckel	Тapa
КРН-2, I.A.25.101	I	Шкив	Pulley	Couvercle	Antriebsscheibe	Полеа
КРН-2, I.A.25.606	I	Втулка	УБ-160	УБ-160	УБ-160	УБ-160
КРН-2, I.03.080B	I	Цапфа	Bushing	Douille	Büchse	Сasquillo
КРН-2, I.03.003	2	левая	trunnion	Portée	Zapfen,	Мuñón
КРН-2, I.03.004	I	Прокладка	Gasket	Joint	links	izquierdo
КРН-2, I.03.013	I	Прокладка	Gasket	Joint	Einlage	Junta
КРН-2, I.03.103B	I	Втулка	Bushing	Douille	Einlage	Junta
КРН-2, I.03.103B	I	Крышка	Cover	Chapeau	Büchse	Сasquillo
КРН-2, I.03.201A	I	Коробка	Drive box	Boftier d'en-	Deckel	Тapa
КРН-2, I.03.202A	I	привода	box	trafnement	Getriebe-	Сaja del
КРН-2, I.03.203	I	Крышка	Cover	Flasque	kasten	accionamiento
КРН-2, I.03.467	I	Крышка	Cover	Flasque	Deckel	Тapa
КРН-2, I.03.471	I*	Крышка	Cover	Chapeau	Deckel	Тapa
КРН-2, I.03.472	I*	Прокладка	Adjusting shim	Rondelle	Abstands-	Junta de
КРН-2, I.03.473	3*	Прокладка	Adjusting shim	de réglage	stück	regulación
КРН-2, I.03.477	6	Планка	Adjusting shim	Rondelle	Abstands-	Junta de
		стопорная	Stop strip	de réglage	stück	regulación
				Plaque	Sperr-	Placa de retención
				d'arrêt	leiste	

‡ Наибольшее количество.

Maximum quantity
 Quantité maximum.
 Die größte Anzahl.
 Cantidad máxima



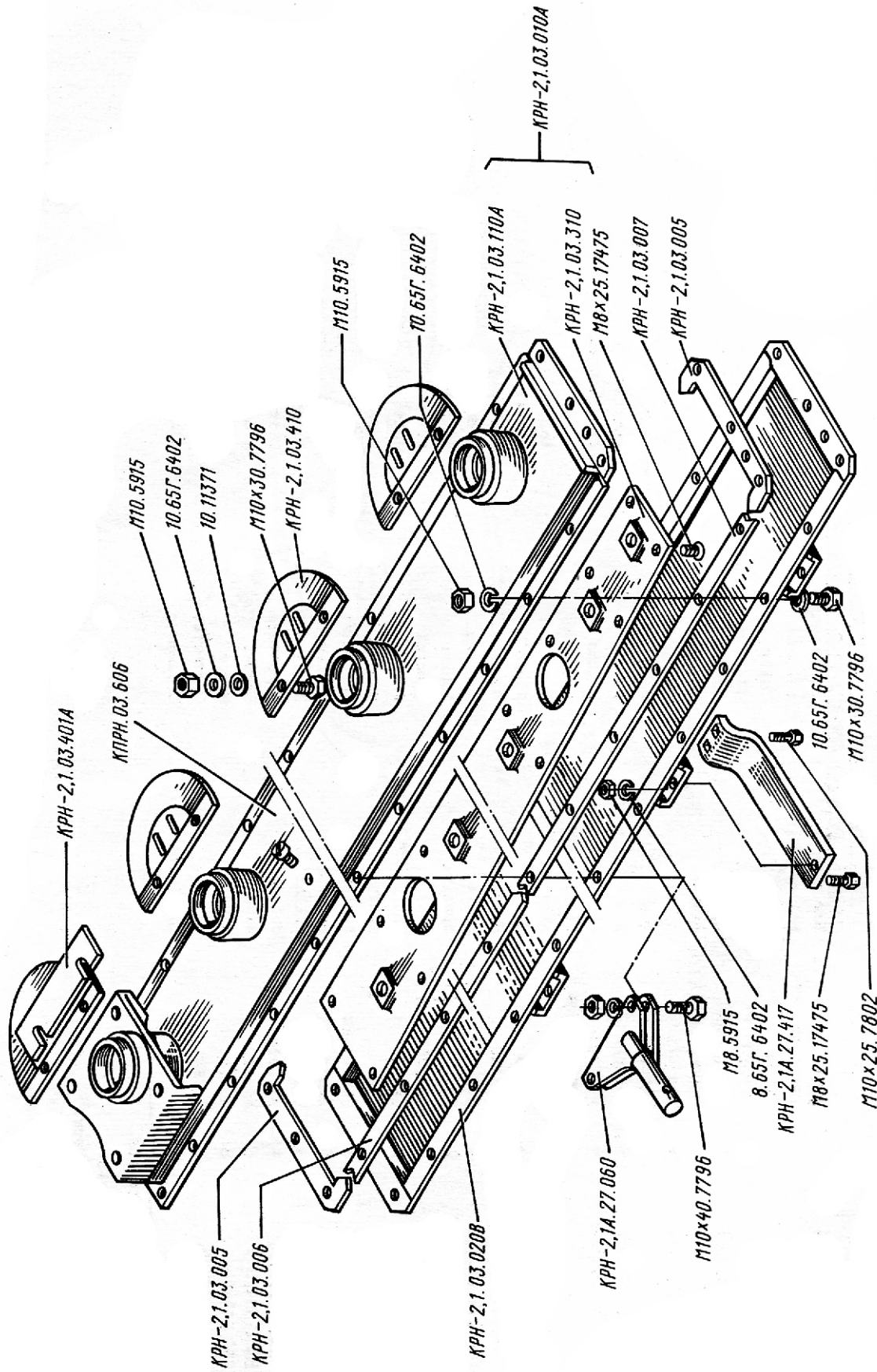
KPH-2,1A.24.000	Привод	Drive	Entrennement	Antrieb	Accionamiento	6
-----------------	--------	-------	--------------	---------	---------------	---



KPH-2, I.03.000B	Брус режущий	Cutter-bar	Barre de coupe	Schnittbalken	Barra de corte	7
------------------	--------------	------------	----------------	---------------	----------------	---

I	2	3	4	5	6	7
KPH-2, I.03.602B	I	Вал	Shaft	Arbre	Welle	Arbol
KPH-2, I.03.605A	I	Колесо зубчатое	Gear-wheel	Pignon	Zahnrad	Rueda dentada
КПВ-05.415	2	Шайба	Washer	Rondelle	Scheibe	Arandela
М6x12.7798	4	Болт	Bolt	Boulon	Bolzen	Tornillo
М12x30.7796	12	Болт	Bolt	Boulon	Bolzen	Tornillo
М20x45.7796	4	Болт	Bolt	Boulon	Bolzen	Tornillo
М20.5916	4	Гайка	Nut	Ecrou	Mutter	Tuerca
М24.5919	2	Гайка	Nut	Ecrou	Mutter	Tuerca
6.65Г.6402	4	Шайба	Washer	Rondelle	Scheibe	Arandela

1	2	3	4	5	6	7
I2.65Г.6402	I2	Шайба	Washer	Rondelle	Scheibe	Arandela
308.8338	2	Подшипник	Bushing	Roulement	Lager	Cojinete
1Б90.1394I	2	Кольцо	Ring	Bague	Ring	Anillo
080-090-58-2-4	I	Кольцо	Ring	Bague	Ring	Anillo
12x8x50.23360	I	Шпонка	Key	Clavette	Federkeil	Chaveta
5x40.397	2	Шплинт	Cotter pin	Goupille	Splint	Chaveta partida
I.2.Ц6	I	Масленка	Lubricator	Graisseur	Schmierkopf	Engrasedor
<p><u>БРУС РЕЖУЩИЙ КРН-2,1.03.000E (рис. 8)</u> <u>Cutterbar КРН-2,1.03.000E (Fig. 8)</u> <u>Barre de coupe КРН-2,1.03.000E (fig. 8)</u> Schnittbalken КРН-2,1.03.000E (Abb. 8) Barra de corte КРН-2,1.03.000E (fig. 8)</p>						
КРН-2,1.03.005	2	Прокладка	Gasket	Joint	Einlage	Junta
КРН-2,1.03.006	2	Прокладка	Gasket	Joint	Einlage	Junta
КРН-2,1.03.007	2	Прокладка	Gasket	Joint	Einlage	Junta
КРН-2,1.03.010A	I	Брус с кассетой	Bar with holder	Barre avec châssis	Schnittbalken mit Passung	Barra con chasis
КРН-2,1.03.020B	I	Днище	Bar bottom	Fond de barre	Schnittbalkenboden	Fondo de la barra
КРН-2,1.03.110A	I	Брус	Bar	Barre	Schnittbalken	Barra
КРН-2,1.03.310	I	Крышка кассеты	Holder cover	Couvercle de châssis	Deckel zur Fassung	Tapa del chasis
КРН-2,1.03.410	4	Упор	Rest	Butée	Anschlag	Tope
КРН-2,1.03.401A	10	Прокладка регулировочная	Adjusting shim	Cale de réglage	Beilage	Junta de regulación
КРН-2,1A.27.060	I	Кронштейн транспортный	Transportation bracket	Support de transport	Transport-lasche	Soporte de transporte
КРН-2,1A.27.417	4	Башмак	Shoe	Sabot	Schuh	Zapata
КПРН-03.606	I	Винт	Screw	Vis	Schraube	Tornillo
M8x25.17475	4	Винт	Screw	Vis	Schraube	Tornillo
M10x30.7796	2I	Болт	Bolt	Boulon	Bolzen	Tornillo
M10x40.7796	6	Болт	Bolt	Boulon	Bolzen	Tornillo
M10x25.7802	8	Болт	Bolt	Boulon	Bolzen	Tornillo
M10.5915	43	Гайка	Nut	Ecrou	Mutter	Tuerca
M8.5915	4	Гайка	Nut	Ecrou	Mutter	Tuerca
10.65Г.6402	65	Шайба	Washer	Rondelle	Scheibe	Arandela
8.65Г.6402	4	Шайба	Washer	Rondelle	Scheibe	Arandela
10.1137I	20	Шайба	Washer	Rondelle	Scheibe	Arandela



КРП-2,1.03.000Б	Брус режущий	Cutter-bar	Barre de coupe	Schnittbalken	Barra de corte	8
-----------------	--------------	------------	----------------	---------------	----------------	---

1	2	3	4	5	6	7
---	---	---	---	---	---	---

Брус режущий КРН-2,1.03.000Е (рис. 9)

Cutterbar КРН-2,1.03.000Е (Fig. 9)

Barre de coupe КРН-2,1.03.000Е (fig. 9)

Schnittbalken КРН-2,1.03.000Е (Abb. 9)

Barra de corte КРН-2,1.03.000Е (fig. 9)

КРН-2,1.03.010А	1	Брус с каскастой	holder	Barre with châssis	Schnittbalken mit Fassung	Barra con chasis
КРН-2,1.03.430	4	Ротор	Rotor	Rotor	Kreisel	Rotor
КРН-2,1.03.009	4	Втулка	Bushing	Douille	Buchse	Casquillo
КРН-2,1.03.405Б	7	Шайба	Lock	Rondelle	Sperrscheibe	Arandela de retención
КРН-2,1.03.604Б	4	стопорная Вал	washer	d'arrêt	Kreisel- welle	Arbol del rotor
КРН-2,1.03.609А	4	рогора	Rotor	Axe de rotor	Zahnrad	Piñón
КРН-2,1.03.611А	6	Шестерня	Gear	Pignon	Zwischenrad	Piñón
КРН-2,1.03.612Б	6	промежуточная Ось	Interme- diate gear Axle	Pignon in- termédiaire Axe	Intermedio	Intermedio
КРН-2,1.03.652	4	Гайка	Nut	Ecrou	Achse	Eje
КРН-2,1.03.801	4	Втулка	Bushing	Douille	Mutter	Tuerca
КРН-2,1А.27.416*	4	Нож	Knife	Couteau	Buchse	Casquillo
КРН-2,1А.27.618	8	Болт специальный	Special bolt	Boulon spécial	Messer	Cuchilla
КРН-2,1А.27.619	8	Гайка	Nut	Ecrou	Spezial- bolzen	Tornillo especial
КРН-03.441**	4	Нож	Knife	Couteau	Mutter	Tuerca
307.8338	6	Подшипник	Bearing	Roulement	Messer	Cuchilla
308.8338	8	Подшипник	Bearing	Roulement	Laeger	Cojinete
1-55x80-1.8752	4	Манжета	Collar	Garniture	Laeger	Cojinete
1-65x90-1.8752	4	Манжета	Collar	Garniture	Dichtmanschette	Copa
1Б80.1394I	6	Кольцо	Ring	Bague	Dichtmanschette	Copa
1Б90.1394I	8	Кольцо	Ring	Bague	Ring	Anillo
12x8x36.23360	8	Шпонка	Key	Clavette	Ring	Anillo
1.2.Ц6	4	Масленка	Lubricator	Graisseur	Federkeil	Chaveta
					Schmiernippel	Engrasador

* Для 2-го и 3-го ротора.

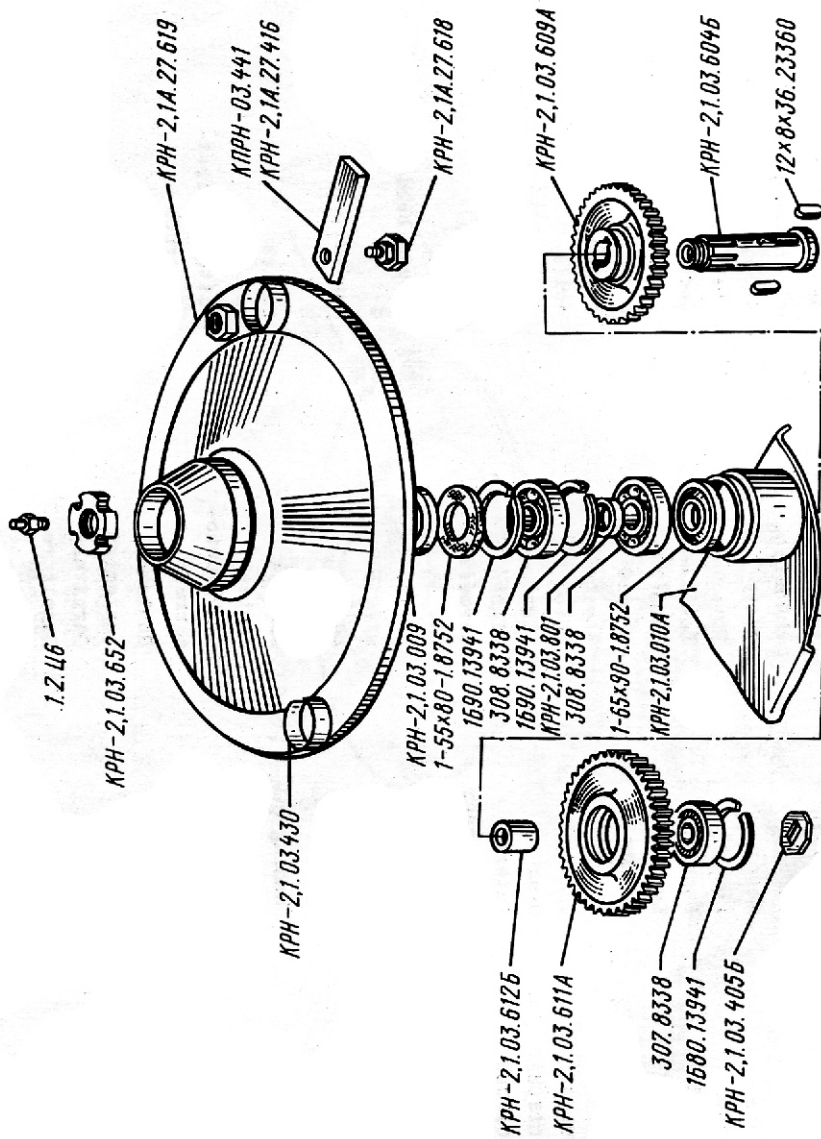
For 2nd and 3rd rotors.

Pour les 2^e et 3^e rotors.

Für den 2. und 3. Kreisel.

Para el 2º y el 3º rotores

* Для I-го и 4-го ротора.
 For 1st and 4th rotors.
 Pour les 1^{er} et 4^e rotors.
 Für den 1. und 4. Kreisel.
 Para el 1^o y el 4^o rotores.



КРП-2, I.03.000Б	Брус режущий	Cutter-bar	Barre de coupe	Schnittbalken	Barra de corte	9
------------------	--------------	------------	----------------	---------------	----------------	---

I	2	3	4	5	6	7
---	---	---	---	---	---	---

Брус режущий КРН-2,1.03.000Е (рис. 10)

Cutterbar КРН-2,1.03.000Е (Fig. 10)

Barre de coupe КРН-2,1.03.000Е (fig. 10)

Schnittbalken КРН-2,1.03.000Е (Abb. 10)

Barra de corte КРН-2,1.03.000Е (fig. 10)

	I	Брус с	holder	chassis	Schnittbalken	Barra con
КРН-2,1.03.010А	1	кассетой	holder	chassis	mit Fassung	chassis
КРН-2,1.03.380	2	Ротор	Rotor	Rotor	Kreisel	Rotor
КРН-2,1.03.390	2	Ротор	Rotor	Rotor	Kreisel	Rotor
КРН-2,1.03.009	4	Втулка	Bushing	Douille	Buchse	Casquillo
КРН-2,1.03.405Б	7	Шайба	Lock	Rondelle	Sperr-	Arandela de
		стопорная	washer	d'arrêt	scheibe	retención
КРН-2,1.03.604Б	4	Вал	Rotor	Axe de	Kreisel-	Arbol del
		ротора	shaft	rotor	welle	rotor
КРН-2,1.03.609А	4	Шестерня	Gear	Pignon	Zahnrad	Piñón
КРН-2,1.03.611А	6	Шестерня	Interme-	Pignon in-	Zwischenrad	Piñón
		промежуточная	diatate gear	termédiaire		intermedio
КРН-2,1.03.612Б	6	Ось	Axle	Axe	Achse	Eje
КРН-2,1.03.651	8	Болт	Special	Boulon	Spezialbolzen	Tornillo
		специальный	bolt	spécial		especial
КРН-2,1.03.652	4	Гайка	Round	Ecrou	Rundmutter	Tuerca
		круглая	nut	rond		redonda
КРН-2,1.03.801	4	Втулка	Bushing	Douille	Buchse	Casquillo
КРН-2,1А.27.416	8	Нож	Knife	Couteau	Messer	Cuchilla
М12	8	Гайка	Self-	Ecrou auto-	Mutter, selbst-	Tuerca
		самоконтрящаяся	locking nut	serreur	sichernde	autoblocante
307.8338	6	Подшипник	Bearing	Roulement	Lager	Cojinete
308.8338	8	Подшипник	Bearing	Roulement	Lager	Cojinete
I-55x80-I.8752	4	Манжета	Collar	Garniture	Dichtmanschette	Copa
I-65x90-I.8752	4	Манжета	Collar	Garniture	Dichtmanschette	Copa
1Б80.13941	6	Кольцо	Ring	Bague	Ring	Anillo
1Б90.13941	8	Кольцо	Ring	Bague	Ring	Anillo
12x8x36.23360	8	Шпонка	Key	Clavette	Paßfeder	Chaveta
I.2.16	4	Масленка	Lubricator	Graisiseur	Schmiernippel	Engrasador

Брус режущий КРН-2,1.03.000Е (рис. 11)

Cutterbar КРН-2,1.03.000Е (Fig. 11)

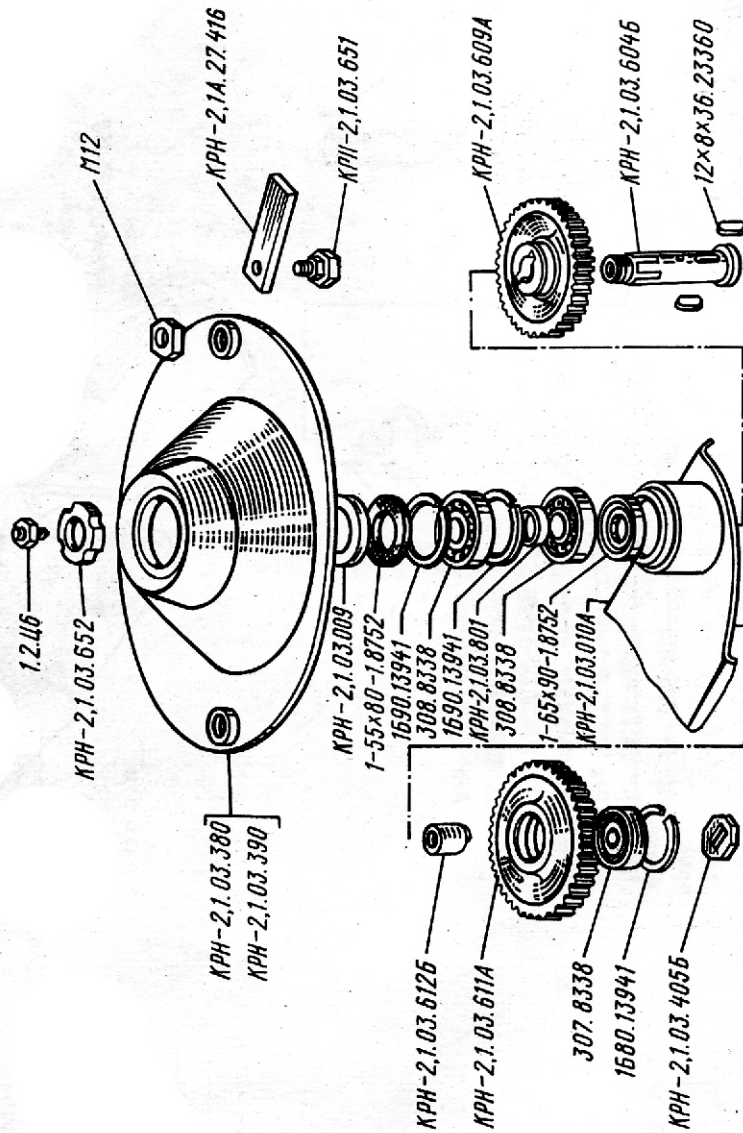
Barre de coupe КРН-2,1.03.000Е (fig. 11)

Schnittbalcken КРН-2,1.03.000Е (Abb. 11)

Barra de corte КРН-2,1.03.000Е (fig. 11)

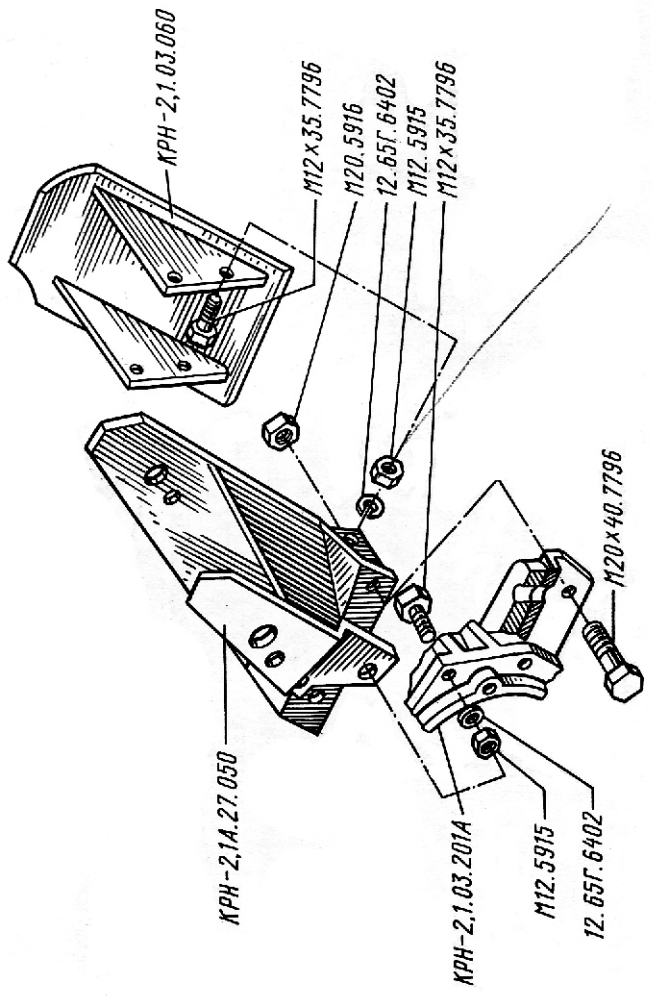
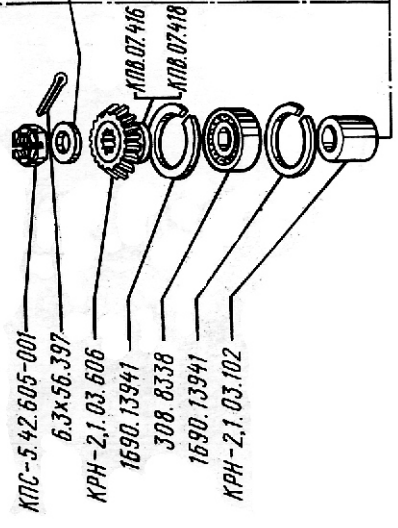
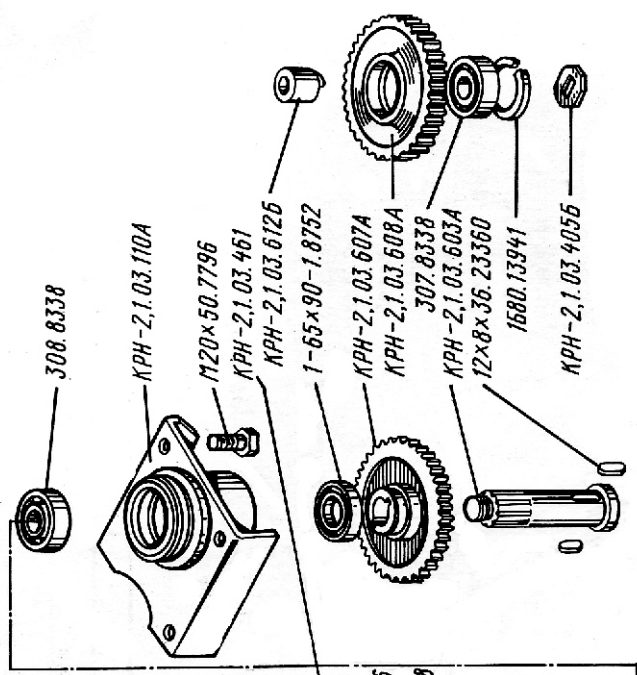
КРН-2,1.03.102	I	Втулка	Bushing
КРН-2,1.03.110А	I	Брус	Bar
КРН-2,1.03.405Б	7	Шайба stopорная	Lock washer
КРН-2,1.03.461	I	Шайба	Washer
КРН-2,1.03.603А	I	Вал	Shaft
КРН-2,1.03.606	I	Колесо зубчатое	Gear-wheel

КРН-2,1.03.612Б	Buchse	Casquillo
КРН-2,1.03.611А	Schnittbalcken	Barra
307.8338	Sperr-scheibe	Arandela de retención
1680.13941	Scheibe	Arandela
КРН-2,1.03.405Б	Welle	Arbol
	Zahnrad	Rueda dentada



КРН-2,1.03.000Е	Брус режущий	Cutter-bar	Barre de coupe	Schnitt-balcken	Barra de corte	IO
-----------------	--------------	------------	----------------	-----------------	----------------	----

КРН-2, I. 03. 000E	Брус режущий	Cutter-bar	Barre de coupe	Schnittbalken	Barra de corte	II
--------------------	--------------	------------	----------------	---------------	----------------	----



КРН-2, I. 03. 000E	Брус режущий	Cutter-bar	Barre de coupe	Schnittbalken	Barra de corte	I2
--------------------	--------------	------------	----------------	---------------	----------------	----

1	2	3	4	5	6	7
	I					
KPH-2, I.03.607A	I	Шестерня	Gear	Pignon	Zahnrad	Piñón
KPH-2, I.03.608A	I	Шестерня промежуточная	Intermediate gear	Pignon intermédiaire	Zwischenrad	Piñón intermedio
KPH-2, I.03.612B	7	Ось	Axle	Axe	Achse	Eje
KPB 07.416	2*	Прокладка регулировочная	Adjusting shim	Rondelle de réglage	Beilage	Junta de regulación
KPB 07.418	4*	Прокладка регулировочная	Adjusting shim	Rondelle de réglage	Beilage	Junta de regulación
KPC-5.42.605-001	I	Гайка	Nut	Ecrou	Mutter	Tuerca
307.8338	I	Подшипник	Bearing	Roulement	Lager	Cojinete
308.8338	2	Подшипник	Bearing	Roulement	Lager	Cojinete
I-65x90-I.8752	I	Манжета	Collar	Garniture	Dichtmanschette	Copa
IB80.I394I	I	Кольцо	Ring	Bague	Ring	Anillo
IB90.I394I	2	Кольцо	Ring	Bague	Ring	Anillo
I2x8x36.23360	2	Шпонка	Key	Clavette	Paßfeder	Chaveta
M20x50.7796	4	Болт	Bolt	Boulon	Bolzen	Tornillo
6, 3x56.397	I	Шпиль	Cotter pin	Goupille	Splint	Chaveta partida

* Наибольшее количество.

Maximum quantity.

Quantité maximum.

Die größte Anzahl.

Cantidad máxima.

Брус режущий KPH-2, I.03.000E (рис. 12)

Cutterbar KPH-2, I.03.000E (Fig. 12)

Barre de coupe KPH-2, I.03.000E (fig. 12)

Schnittbalken KPH-2, I.03.000E (Abb. 12)

Barra de corte KPH-2, I.03.000E (fig. 12)

KPH-2, IA.27.050	I	Кронштейн	Bracket	Support	Halter	Soporte
KPH-2, I.03.060	I	Носок	Nose	Bec	Spitze	Puntera
KPH-2, I.03.201A	I	Коробка привода	Drive box	Boftier de commande	Getriebekasten	Caja del accionamiento
M12x35.7796	6	Болт	Bolt	Boulon	Bolzen	Tornillo
M20x40.7796	3	Болт	Bolt	Boulon	Bolzen	Tornillo
M12.5915	4	Гайка	Nut	Ecrou	Mutter	Tuerca
M20.5916	6	Гайка	Nut	Ecrou	Mutter	Tuerca
I2.65Г.6402	6	Шайба	Washer	Rondelle	Scheibe	Arandela

1	2	3	4	5	6	7
---	---	---	---	---	---	---

Механизм подъема КРН-2, 1А.28.000 (рис. 13)

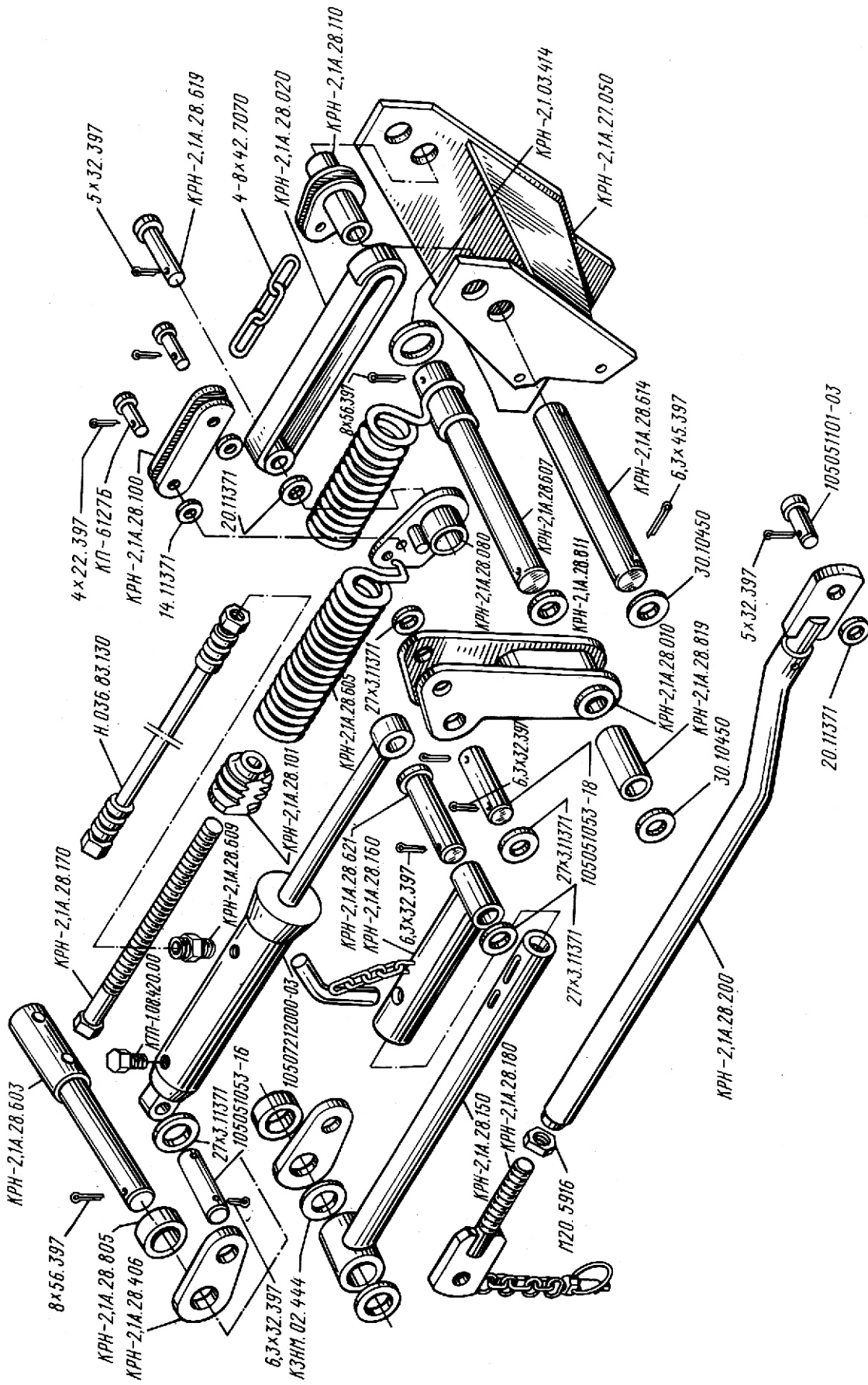
Lift Mechanism КРН-2, 1А.28.000 (Fig. 13)

Relevage КРН-2, 1А.28.000 (fig. 13)

Hubwerk КРН-2, 1А.28.000 (Abb. 13)

Mecanismo de elevación КРН-2, 1А.28.000 (fig. 13)

КРН-2, 1А.27.050	1	Кронштейн	Bracket	Support	Bock	Soporte
КРН-2, 1А.28.010	1	Рычаг	Lever	Levier	Hebel	Palanca
КРН-2, 1А.28.020	1	Тяга	Rod	Tringle	Zugstange	Tirante
КРН-2, 1А.28.080	1	Кронштейн	Bracket	Support	Halterung	Soporte
КРН-2, 1А.28.100	1	Рычаг	Lever	Levier	Hebel	Palanca
КРН-2, 1А.28.101	2	Пробка	Plug	Bouchon	Einsatzstück	Tapón
КРН-2, 1А.28.110	1	Скоба	Clamp	Etrier	Schäkel	Grapa
КРН-2, 1А.28.150	1	Труба верхняя	Upper pipe	Tube supérieur	Oberes Rohr	Tubo superior
КРН-2, 1А.28.160	1	Труба нижняя	Lower pipe	Tube inférieur	Unteres Rohr	Tubo inferior
КРН-2, 1А.28.170	2	Болт натяжной	Tension bolt	Boulon tendeur	Spann- schraube	Tornillo tensor
КРН-2, 1А.28.180	1	Наконечник	Headpiece	Embout	Endstück	Pico
КРН-2, 1А.28.200	1	Труба тяги	Rod pipe	Tube de tringle	Zugstangen- rohr	Tubo del tirante
КРН-2, 1А.28.406	2	Ушко	Eye lug	Chape	Ohr	Ojete
КРН-2, 1А.28.603	1	Ось	Axle	Axe	Achse	Eje
КРН-2, 1А.28.605	2	Пружина	Spring	Ressort	Feder	Muelle
КРН-2, 1А.28.607	1	Ось	Axle	Axe	Achse	Eje
КРН-2, 1А.28.614	1	Ось	Axle	Axe	Achse	Eje
КП-61275	3	Ось	Axle	Axe	Achse	Eje
КРН-2, 1А.28.619	1	Ось	Axle	Axe	Achse	Eje
КРН-2, 1А.28.621	1	Ось	Axle	Axe	Achse	Eje
КРН-2, 1А.28.805	2	Втулка	Bushing	Douille	Büchse	Casquillo
КРН-2, 1А.28.811	1	Втулка распорная	Spacer bushing	Douille entretoise	Abstands- büchse	Casquillo espaciador
КРН-2, 1А.28.819	1	Втулка распорная	Spacer bushing	Douille entretoise	Abstands- büchse	Casquillo espaciador
КРН-2, 1.03.414	1	Шайба	Washer	Rondelle	Scheibe	Arandela
КЭМ.02.444	2	Шайба (40x52x2)	Washer (40x52x2)	Rondelle (40x52x2)	Scheibe (40x52x2)	Arandela (40x52x2)



KPH-2,1A.28.000	Механизм подъема	Lift Mechanism	Relevage	Hubwerk	Mecanismo de elevación	I3
-----------------	------------------	----------------	----------	---------	------------------------	----

1	2	3	4	5	6	7
KTP-I.08.420-001	I	Сапун	Breather	Reniflard	Entlüfter	Respiradero
KPH-2, IA.28.609	I	Клапан за-медлительный	Retarding valve	Clapet ralentisseur	Verzögerungsventil	Válvula moderadora
H.036.83.130	I	Рукав	Hose	Flexible	Schlauch	Manga
I0505I053-I6	I	Ось	Axle	Axe	Achse	Eje
I0505I053-I8	I	Ось	Axle	Axe	Achse	Eje
I0505II01-03	I	Ось	Axle	Axe	Achse	Eje
I05072I2000-03	I	Гидроцилиндр 50x28-320	Hydraulic cylinder 50x28-320	Vérin hydraulique 50x28-320	Hydraulikzylinder 50x28-320	Cilindro hidráulico 50x28-320
4-8x42.7070	I	Цепь (n = 7 зв.)	Chain (n = 7 links)	Chaîne (n = 7 maillons)	Kette (n = 7 Glieder)	Cadena (n = 7 eslabones)
M20.59I6	I	Гайка	Nut	Ecrou	Mutter	Tuerca
I4.II37I	3	Шайба	Washer	Rondelle	Scheibe	Arandela
20.II37I	2	Шайба	Washer	Rondelle	Scheibe	Arandela
27x3.II37I	5	Шайба	Washer	Rondelle	Scheibe	Arandela
30.I0450	3	Шайба	Washer	Rondelle	Scheibe	Arandela
4x22.397	3	Шплинт	Cotter pin	Goupille	Splint	Chaveta partida
5x32.397	2	Шплинт	Cotter pin	Goupille	Splint	Chaveta partida
6,3x32.397	5	Шплинт	Cotter pin	Goupille	Splint	Chaveta partida
6,3x45.397	3	Шплинт	Cotter pin	Goupille	Splint	Chaveta partida
8x56.397	2	Шплинт	Cotter pin	Goupille	Splint	Chaveta partida

Делитель полевой КРН-2, I.03.050A (рис. 14)

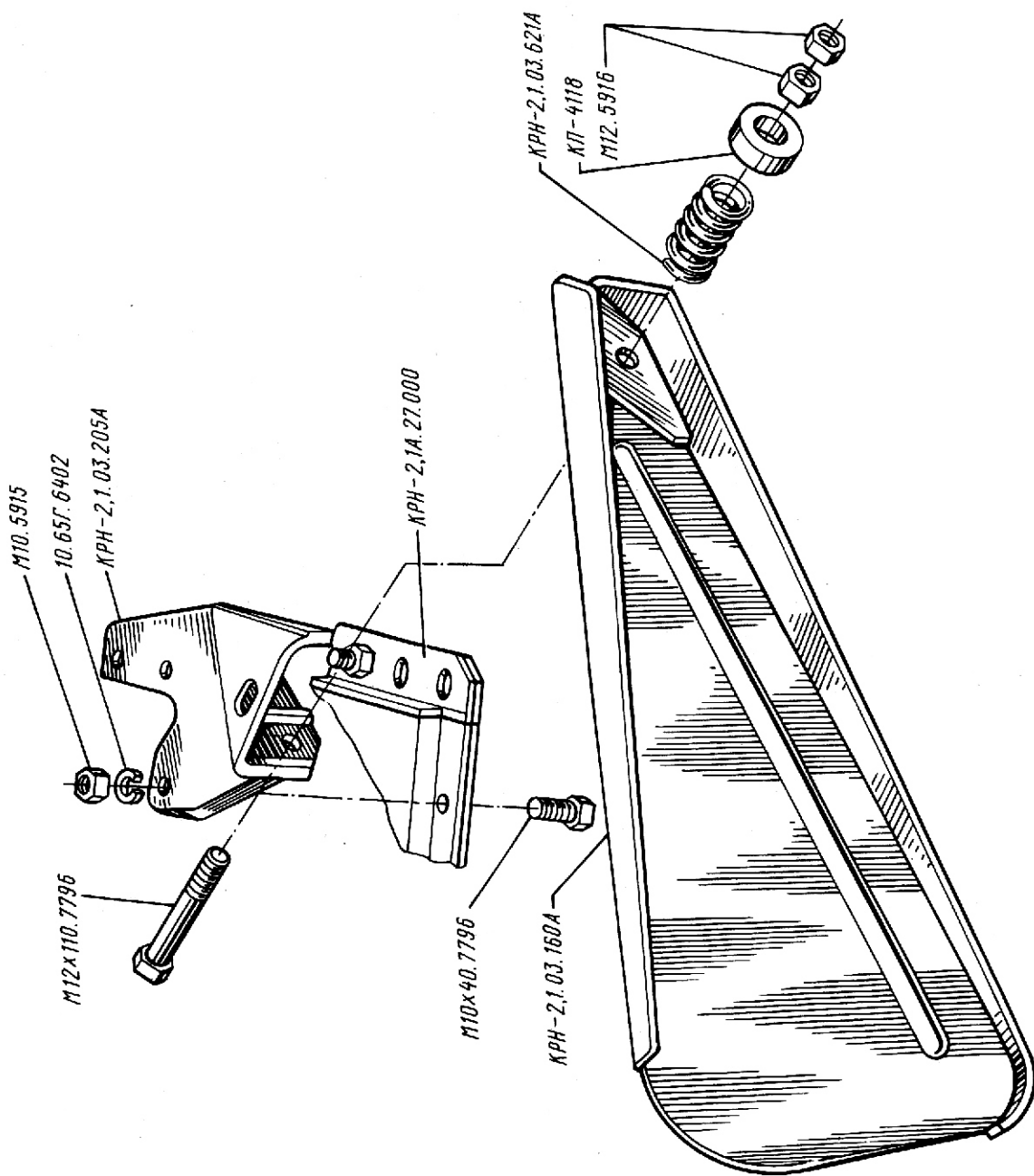
Outer Divider KPH-2, 1.03.050A (Fig. 14)

Planche à endain KPH-2, 1.03.050A (fig. 14)

Außenteiler KPH-2, 1.03.050A (Abb. 14)

Divisor de siega KPH-2, 1.03.050A (fig. 14)

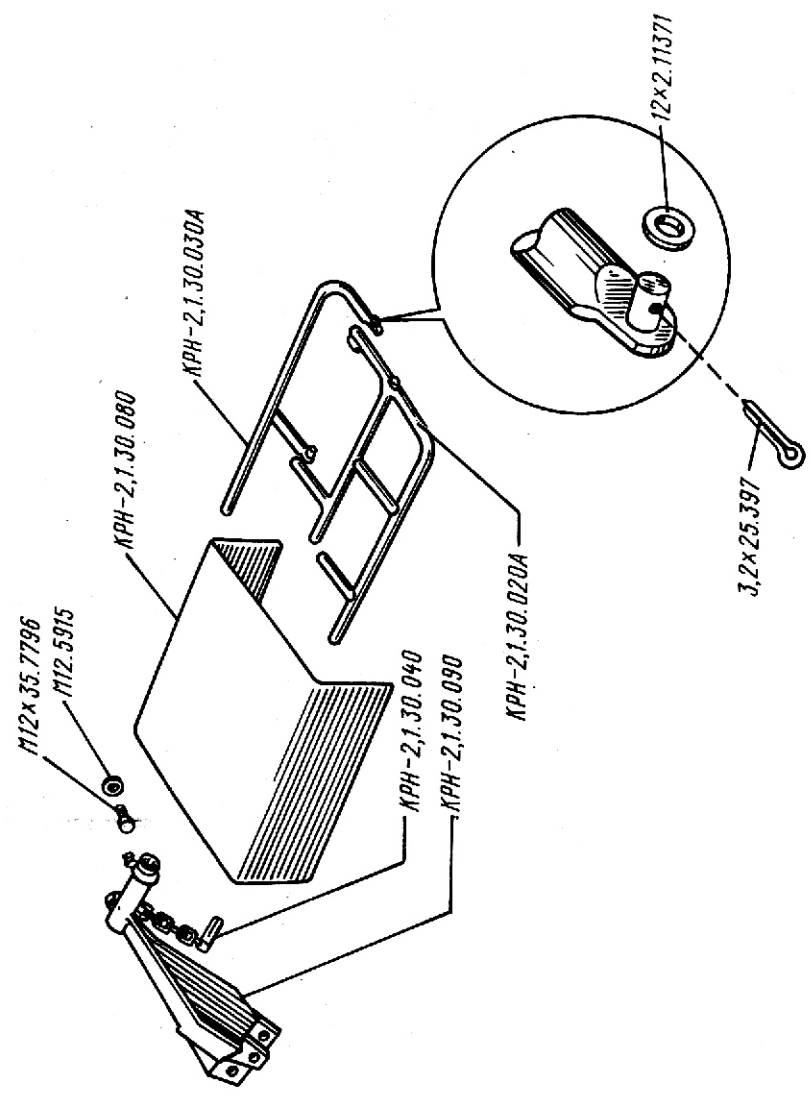
KPH-2, IA.27.000	I	Брус режущий	Cutter-bar	Barre de coupe	Schnittbalken	Barra de corte
KPH-2, I.03.160A	I	Щиток делителя	Divider panel	Diviseur	Teilblech	Tablero del divisor
KPH-2, I.03.205A	I	Кронштейн делителя	Divider bracket	Support de diviseur	Teilbock	Soporte del divisor
KPH-2, I.03.62IA	I	Пружина	Spring	Ressort	Feder	Muelle



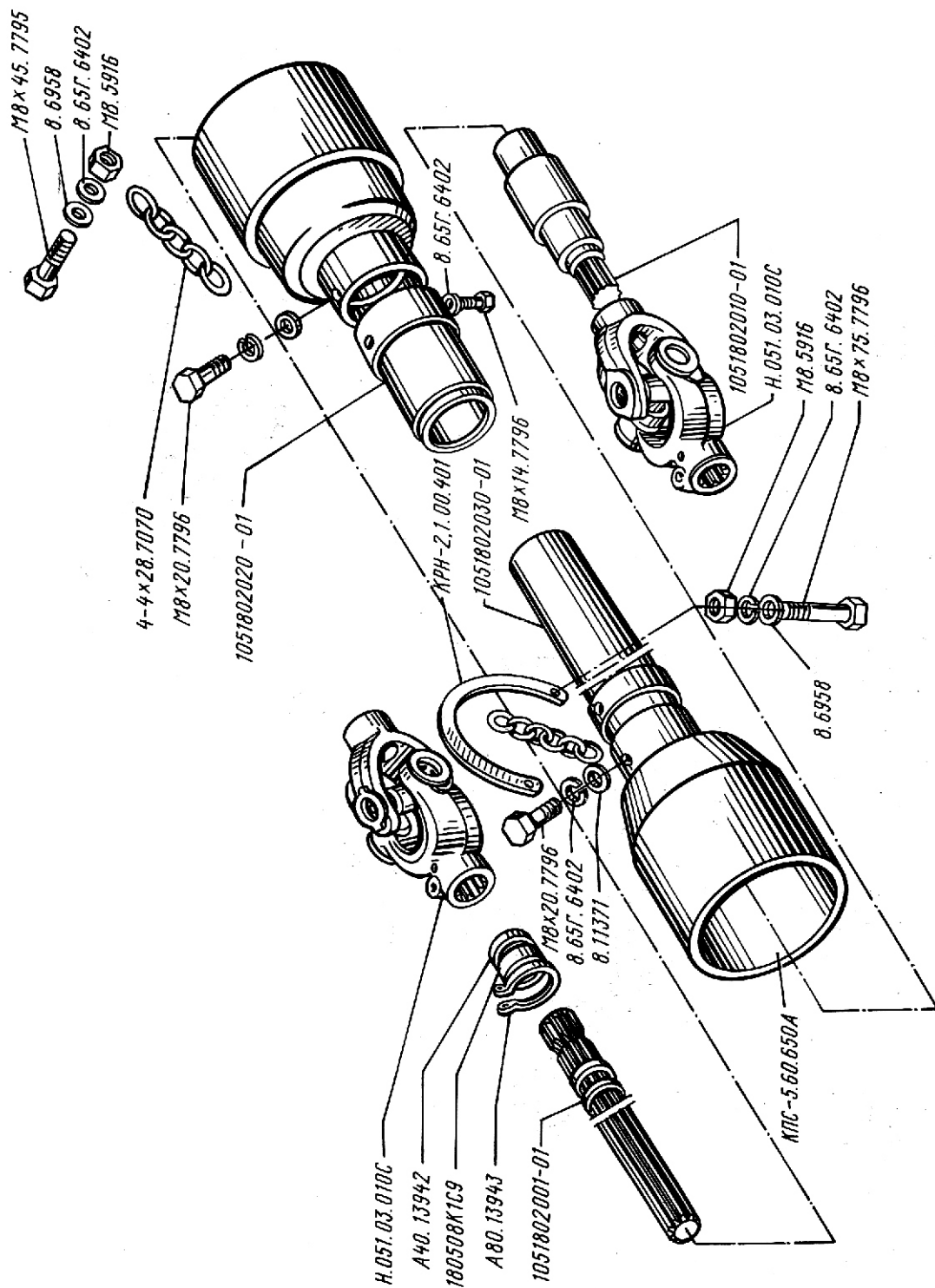
КPH-2, I.03.050A	Делитель полевой	Outer Divider	Planche à andain	Außenteiler	Divisor de siège	I4
------------------	---------------------	------------------	---------------------	-------------	---------------------	----

1	2	3	4	5	6	7
КП-4118	I	Шайба	Washer	Rondelle	Scheibe	Arandela
MI0x40.7796	3	Болт	Bolt	Boulon	Schraube	Tornillo
MI2x110.7796	I	Болт	Bolt	Boulon	Schraube	Tornillo
MI0.5915	3	Гайка	Nut	Ecrou	Mutter	Tuerca
MI2.5916	2	Гайка	Nut	Ecrou	Mutter	Tuerca
IO.65Г.6402	3	Шайба	Washer	Rondelle	Scheibe	Arandela
<p><u>Ограждение роторов КРН-2,1.30.000 (рис. 15)</u> <u>Rotor Guard KPH-2,1.30.000 (Fig. 15)</u> <u>Protecteur des rotors KPH-2,1.30.000 (fig. 15)</u> <u>Kreiselhäube KPH-2,1.30.000 (Abb. 15)</u> <u>Protección de los rotores KPH-2,1.30.000 (fig. 15)</u></p>						
КРН-2,1.30.020А	I	Задняя часть	Guard, rear part	Partie arrière	Rückteil der Kreiselhäube	Parte trasera de la protección
КРН-2,1.30.030А	I	Передняя часть	Guard, front part	Partie avant	Vorderteil der Kreiselhäube	Parte delantera de la protección
КРН-2,1.30.040	I	Штифт	Dowel	Cheville	Stift	Pasador
КРН-2,1.30.080	I	Чехол	Jacket	Gaine	Schutzhülle	Funda
КРН-2,1.30.090	I	Кронштейн	Bracket	Support	Halter	SopORTE
MI2x35.7796	I	Болт	Bolt	Boulon	Bolzen	Tornillo
MI2.5915	I	Гайка	Nut	Ecrou	Mutter	Tuerca
I2x2.1137I	I	Шайба	Washer	Rondelle	Scheibe	Arandela
3,2x25.397	I	Шплинт	Cotter pin	Goupille	Splint	Chaveta partida
<p><u>Передача карданная ККС-5.60.410А (рис. 16)</u> <u>Propeller Shaft Drive KKS-5.60.410A (Fig. 16)</u> <u>Transmission à cardan KKS-5.60.410A (fig. 16)</u> <u>Kardangetriebe KKS-5.60.410A (Abb. 16)</u> <u>Transmisión cardánica KKS-5.60.410A (fig. 16)</u></p>						
КРН-2,1.00.40I	I	Скоба	Clamp	Etrier	Bügel	Grapa
ККС-5.60.650А	2	Кожух	Housing	Protecteur	Gehäuse	Cubierta
IO5I80200I-0I	I	Вал	Shaft	Arbre	Welle	Arbol
IO5I802010-0I	I	Вал	Shaft	Arbre	Welle	Arbol
IO5I802020-0I	I	Кожух	Housing	Protecteur	Gehäuse	Cubierta
IO5I802030-0I	I	Кожух	Housing	Protecteur	Gehäuse	Cubierta
H.05I.03.0100	I	Шарнир	Joint	Joint	Gelenk	Articulación
I80508KIC9	I	Подшипник	Bearing	Roulement	Lager	Cojinete

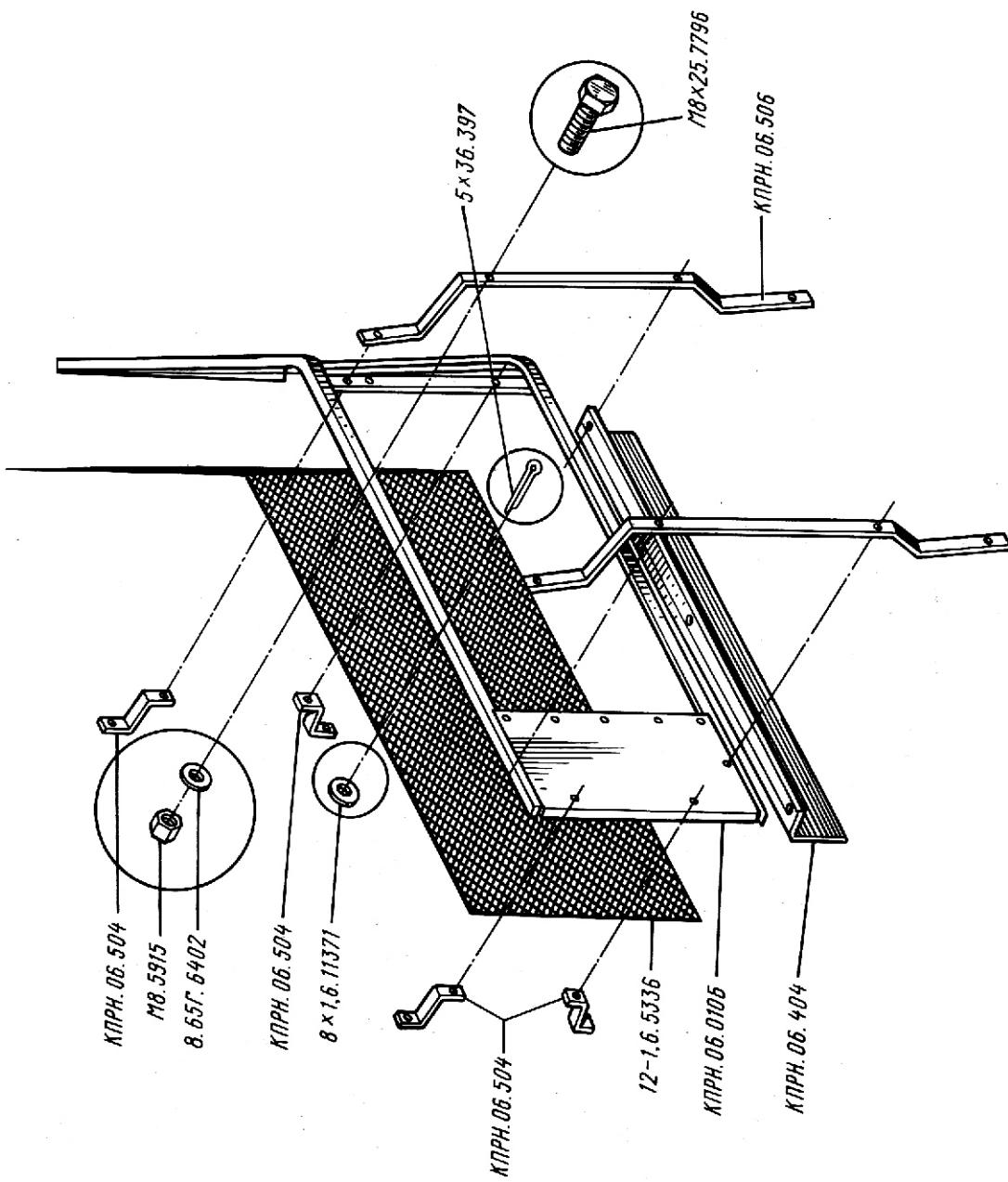
A40.13942	1	Кольцо	Ring	Anillo
A80.13943	2	Кольцо	Ring	Anillo
4-4x28.7070	2	Цепь (n=10 зв.)	Chain (n=10 maillons)	Cadena (n = 10 eslabones)
M8x14.7796	6	Болт	Bolt	Tornillo
M8x20.7796	2	Болт	Bolt	Tornillo
M8x45.7795	1	Болт	Bolt	Tornillo
M8x75.7795	1	Болт	Bolt	Tornillo
M8.5916	2	Гайка	Nut	Tuerca
8.65Г.6402	8	Шайба	Washer	Arandela
8.6958	2	Шайба	Washer	Arandela
8.11371	2	Шайба	Washer	Arandela



КРП-2,1.30.000	Ограждение роторов	Rotor Guard	Protecteur des rotors	Kreiselschutze	Protección de los rotores	I5
----------------	--------------------	-------------	-----------------------	----------------	---------------------------	----



КПС-5.60.410А	Передача карданная	Propeller Shaft Drive	Transmission à cardan	Kardange-triebe	Transmission cardánica	I6
---------------	--------------------	-----------------------	-----------------------	-----------------	------------------------	----



КЛРН.06.0006	Ограждение кабины трактора	Tractor Cab Guard	Protège- cabine du tracteur	Schutzgitter der Schlep- perkabine	Protección de la cabina del tractor	I7
--------------	----------------------------------	-------------------------	-----------------------------------	--	---	----

I	2	3	4	5	6	7
---	---	---	---	---	---	---

Ограждение кабины трактора КПРН.06.000Б (рис. 17)

Tractor Cab Guard КПРН.06.000Б (Fig. 17)

Protège-cabine du tracteur КПРН.06.000Б (fig. 17)

Schutzgitter der Schlepperkabine КПРН.06.000Б (Abb. 17)

Protección de la cabina del tractor КПРН.06.000Б (fig. 17)

	1	2	3	4	5	6	7
КПРН.06.010Б	I	Рама	Frame	Carcasse	Rahmen		Bastidor
КПРН.06.404	I	Лист нижний	Lower plate	Tôle in- férieure	Unteres Blech		Chapa inferior
КПРН.06.504	4	Кронштейн	Bracket	Support	Halte- rung		Soporte
КПРН.06.506	2	Кронштейн	Bracket	Support	Halte- rung		Soporte
I2-1,6.5336	I	Сетка	Net	Toile	Netz		Rejilla
М8х25.7796	7	Болт	Bolt	Boulon	Schraube		Tornillo
М8.5915	7	Гайка	Nut	Ecrou	Mutter		Tuerca
8.65Г.6402	7	Шайба	Washer	Rondelle	Scheibe		Arandela
8Х1,6.11371	36	Шайба	Washer	Rondelle	Scheibe		Arandela
5Х36.397	36	Шплинт	Cotter pin	Goupille	Splint		Chaveta partida

Шарнир Н.051.03.010С (рис. 18)

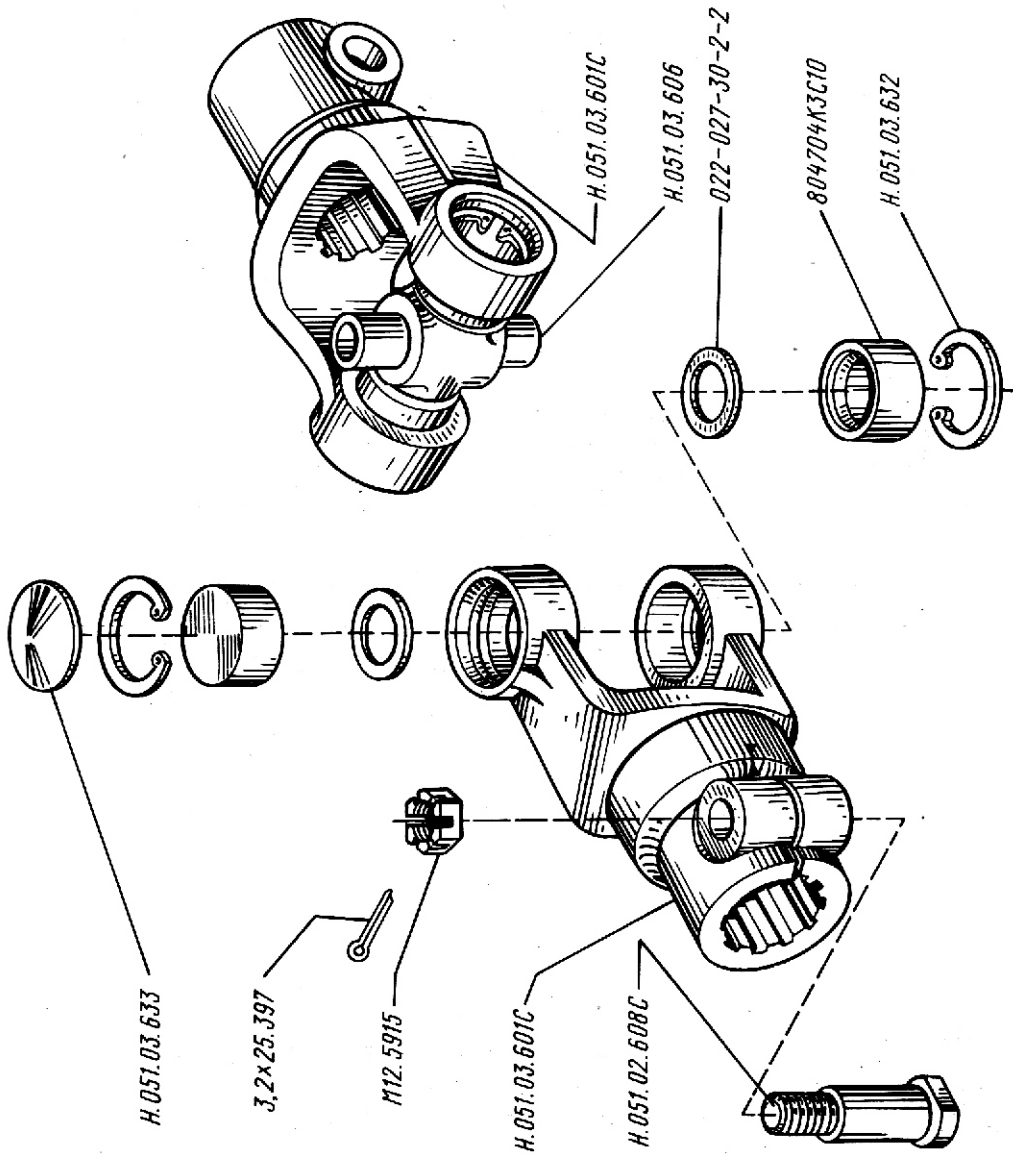
Joint Н.051.03.010С (Fig. 18)

Joint de cardan Н.051.03.010С (fig. 18)

Gelenk Н.051.03.010С (Abb. 18)

Articulación Н.051.03.010С (fig. 18)

	2	3	4	5	6	7	
Н.051.03.601С	2	Вилка	Yoke	Fourche	Gelenkgabel		Horquilla
Н.051.03.606	I	Крестовина	Cross-piece	Croisillon	Gelenkkreuz		Cruceta
Н.051.03.608С	2	Болт специальный	Special bolt	Boulon spécial	Spezial- bolzen		Tornillo especial
Н.051.03.632	4	Кольцо пружинное	Spring ring	Bague élastique	Feder- ring		Anillo de resorte
Н.051.03.633	I	Пластина круглая	Round plate	Plaque ronde	Kappe		Placa redonda
80470ЖЗС10	4	Подшипник	Bearing	Roulement	Lager		Cojinete
022-027-30-2-2	4	Кольцо	Ring	Bague	Ring		Anillo
М12.5915	2	Гайка	Nut	Ecrou	Mutter		Tuerca
3,2Х25.397	2	Шплинт	Cotter pin	Goupille	Splint		Chaveta partida



H.051.03.010C	Шарнир	Joint	Joint de cardan	Gelenk	Articulación	I8
---------------	--------	-------	-----------------	--------	--------------	----

СТАНДАРТИЗОВАННЫЕ ИЗДЕЛИЯ
 STANDARDIZED ARTICLES
 PIÈCES NORMALISÉES
 NORMTEILE
 ARTICULOS ESTANDARIZADOS

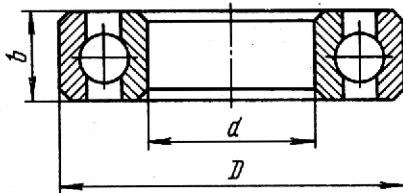
В разделе "Стандартизованные изделия" графы означают: 1 - Обозначение; 2 - Размеры, мм; 3 - Номер рисунка; 4 - Количество на машину

The columns below are designated as follows: 1 - Designation; 2 - Dimensions, mm; 3 - Fig. No.; 4 - Quantity per machine

Dans la rubrique "Pièces normalisées", il faut lire: 1 - Référence; 2 - Cotes, mm; 3 - Figure n°; 4 - Quantité par machine

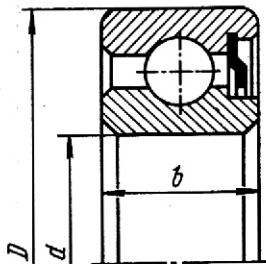
Im Abschnitt "Normteile" bedeuten die Spalten: 1 - Bezeichnung; 2 - Maße, mm; 3 - Abbildungsnummer; 4 - Stückzahl je Maschine

En el apartado "Artículos estandarizados" las columnas denotan: 1.- Designación; 2 - Dimensiones, mm; 3 - Número de la figura; 4 - Cantidad por máquina.



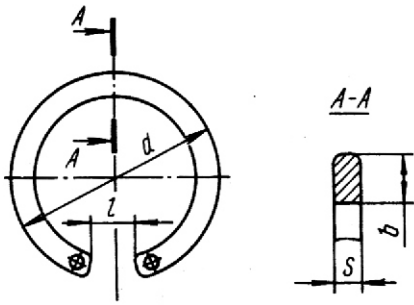
Подшипники шариковые радиальные однорядные
 Single-Row Radial Ball Bearings
 Roulements à une rangée de billes
 Einreihige Rillenkugellager
 Cojinetes de una fila de bolas radiales

I	2			3	4
	d	D	b		
307.8338	35	80	21	9, 10	7
308.8338	40	90	23	7, 8, 9, 10	12



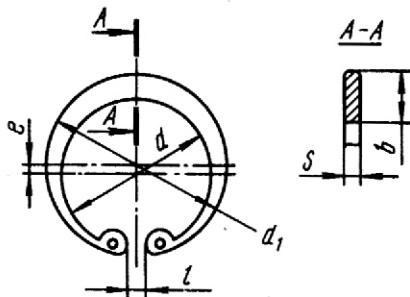
Подшипник шариковый радиальный однорядный
 с защитной шайбой
 Single-Row Radial Ball Bearing with
 Shield
 Roulement à une rangée de billes avec rondelle
 protectrice
 Einreihiges Rillenkugellager mit Deckscheibe
 Cojinete de una fila de bolas radial
 con arandela protectora

I	2			3	4
	d	D	b		
60208.7242	40	80	18	6	4



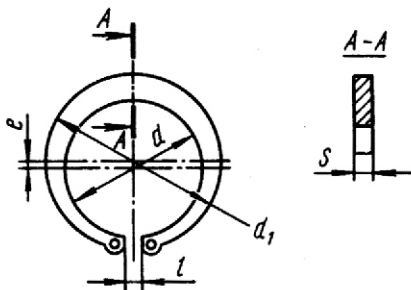
Кольца пружинные упорные плоские внутренние
 концентрические
 Concentric Inner Thrust Flat Spring
 Rings
 Bagues de butée élastiques plates intérieures
 concentriques
 Flache federnde konzentrische Innen-Druckringe
 Anillos de resorte de tope planos interiores
 concéntricos

I	2				3	4
	d	b	s	l		
IE80.I394I	85,5	6,0	2,0	18	10, II	7
IE90.I394I	95,5	6,0	2,0	20	7, 9, 10, II	12



Кольца пружинные упорные плоские внутренние
 эксцентрические
 Eccentric Inner Thrust Flat Spring Rings
 Bagues de butée élastiques plates intérieures
 excentriques
 Flache federnde exzentrische Innen-Druckringe
 Anillos de resorte de tope planos interiores
 excéntricos

I	2						3	4
	d	d ₁	b	l	s	e		
A80.I3943	85,5	76,3	6,1	18	2,0	1,5	16	2
B80.I3943	85,5	76,3	6,1	18	2,0	1,5	6	4



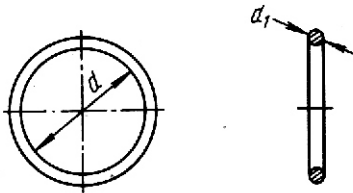
Кольцо пружинное упорное плоское наружное
 эксцентрическое
 Eccentric Outer Thrust Flat Spring Ring
 Bague de butée élastique plate extérieure
 excentrique
 Flache federnde exzentrische Außen-Druckringe
 Anillo de resorte de tope plano exterior
 excéntrico

I	2					3	4
	d	d ₁	l	s	e		
A40.I3942	36,5	44,7	6,0	1,7	1,4	16	1



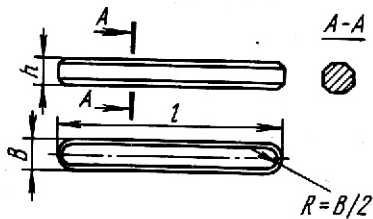
Манжеты резиновые армированные для валов
 Reinforced Rubber Collars for Shafts
 Garnitures en caoutchouc armé pour arbres
 Gummimanschetten mit Einlage für Wellen
 Copas de goma armadas para los árboles

I	2			3	4
	d	D	h		
I.I-55x80-I	55	80	10	9, 10	4
I.I-65x90-I	65	90	10	9, 10	6



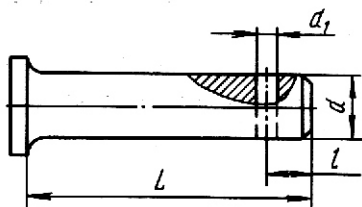
Кольца резиновые уплотнительные круглого сечения
 Round-Section Rubber Sealing Rings
 Bagues d'étanchéité en caoutchouc à section ronde
 Rundgummi-Dichtungsringe
 Anillos de goma de empaquetadura de sección redonda

I	2		3	4
	d	d ₁		
022-027-30-2-2	21,5	3,0	16	4
080-090-58-2-4	78,5	5,8	7	I
110-120-58-2-2	108,0	5,8	7	I



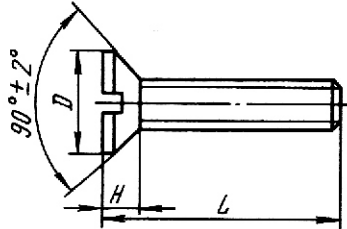
Шпонки призматические
 Prismatic Keys
 Clavettes parallèles
 Paßfedern
 Chavetas prismáticas

I	2			3	4
	B	h	l		
I2x8x36.23360	I2	8	36	9, 10	10
I2x8x40.23360	I2	8	40	6	I
I2x8x50.23360	I2	8	50	7	I



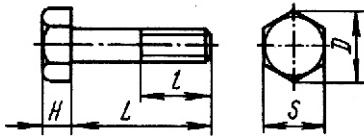
Ось
 Axle
 Axe
 Achse
 Eje

I	2				3	4
	d	d ₁	L	l		
2-16вI2xI05.9650	16	4,0	105	95	5	I



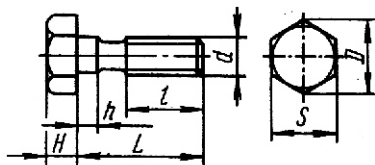
Винт с потайной головкой
Countersunk Screw
Vis à tête fraisée
Senkschraube
Tornillo de cabeza embutida

I	2			3	4
	D	H	L		
M8x25.I7475	I4,5	4	25	8	8



Болты шестигранные с уменьшенной головкой
Reduced Head Hex Bolts
Boulons à tête six pans réduite
Sechskantschrauben mit verkleinertem Kopf
Tornillos hexagonales de cabeza reducida

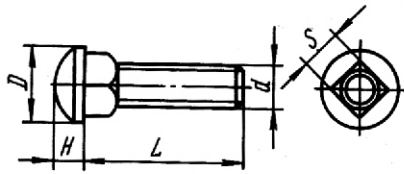
I	2					3	4
	D	S	H	L	l		
M8xI6.7796	I3,I	I2	5	I6	I6	2	8
M8x20.7796	I3,I	I2	5	20	20	6	3
MI0x25.7796	I5,3	I4	6	25	25	2	22
MI0x30.7796	I5,3	I4	6	30	30	6, 8	27
MI0x35.7796	I5,3	I4	6	35	35	I2	9
MI0x40.7796	I5,3	I4	6	40	40	8	6
MI2x30.7796	I8,7	I7	7	30	30	7	I2
MI2x35.7796	I8,7	I7	7	35	35	I2, I5	7
MI4x35.7796	20,9	I9	8	35	35	4	2
MI4x45.7796	20,9	I9	8	45	45	4	2
M20x40.7796	33,3	30	I3,0	40	40	I2	3
M20x50.7796	33,3	30	I3,0	50	50	I4	4



Болты шестигранные с уменьшенной головкой и направляющим подголовком
Hex Bolts with Reduced Head and Guide Neck
Boulons à tête six pans réduite et à collet guide
Sechskantschrauben mit verkleinertem Kopf und Führungsansatz
Tornillos hexagonales de cabeza reducida y cuello guía

I	2						3	4
	D	S	H	h	L	l		
M8x45.7795	I3,I	I2	5	4	45	22	I6	I
M8x75.7795	I3,I	I2	5	4	75	22	I6	I

Болт с увеличенной полукруглой головкой и квадратным
ПОДГОЛОВКОМ



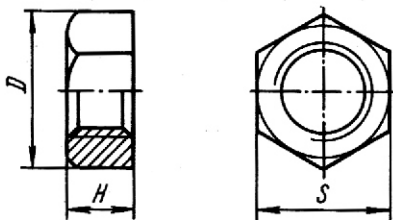
Bolt with Increased Cheese Head and Square Neck

Boulon à tête bombée agrandie et à collet carré

Flachrundschrube mit vergrößertem Kopf und Vierkantansatz

Tornillo de cabeza semirredonda aumentada y cuello cuadrado

I	2				3	4
	D	H	L	d		
M10x25.7802	23	5	25	10	8	8



Гайки шестигранные

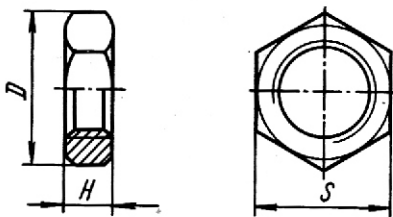
Hex Nuts

Ecrous à six pans

Sechskantmuttern

Tuercas hexagonales

I	2			3	4
	S	H	D		
M6.59I5	10	15	10,9	2	2
M8.59I5	13	6,5	14,2	8, 17,	11
M10.59I5	17	8	18,7	2, 8	45
M12.59I5	19	10	20,9	5, 12, 15, 18	7
M14.59I5	22	11	24,3	4	4
M16.59I5	24	13	26,5	6	2
M24.59I5	36	19	39,6	3	1



Гайки шестигранные

Hex Nuts

Ecrous à six pans

Sechskantmuttern

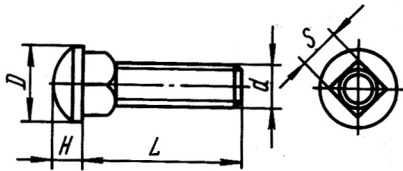
Tuercas hexagonales

I	2			3	4
	S	D	H		
M16x1,5.59I6	24	26,5	8	9	16
M20.59I6	30	33,3	9	7, 11, 12	14

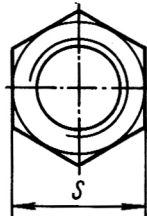
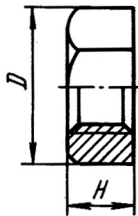
Болт с увеличенной полукруглой головкой и квадратным подголовком

Bolt with Increased Cheese Head and Square Neck
 Boulon à tête bombée agrandie et à collet carré
 Flachrundschräube mit vergrößertem Kopf und Vierkantansatz

Tornillo de cabeza semirredonda aumentada y cuello cuadrado

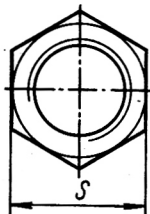
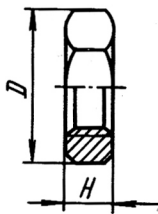


I	2				3	4
	D	H	L	a		
MI0x25.7802	23	5	25	10	8	8



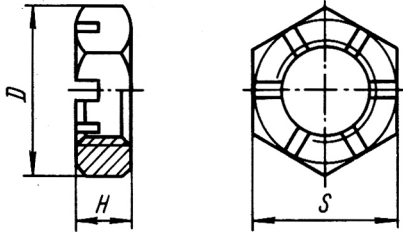
Гайки шестигранные
 Hex Nuts
 Ecrous à six pans
 Sechskantmuttern
 Tuercas hexagonales

I	2			3	4
	S	H	D		
M6.59I5	10	15	10,9	2	2
M8.59I5	13	6,5	14,2	8, 17,	11
MI0.59I5	17	8	18,7	2, 8	45
MI2.59I5	19	10	20,9	5, 12, 15, 18	7
MI4.59I5	22	11	24,3	4	4
MI6.59I5	24	13	26,5	6	2
M24.59I5	36	19	39,6	3	1



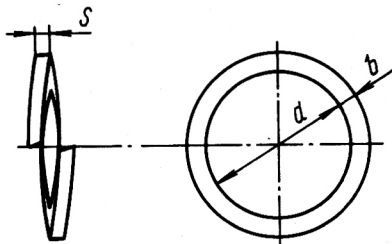
Гайки шестигранные
 Hex Nuts
 Ecrous à six pans
 Sechskantmuttern
 Tuercas hexagonales

I	2			3	4
	S	D	H		
MI6xI,5.59I6	24	26,5	8	9	16
M20.59I6	30	33,3	9	7, 11, 12	14



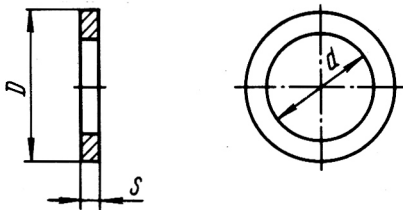
Гайки шестигранные прорезные низкие
Thin Slotted Hex Nuts
Ecrous six pans bas à fentes
Niedrige geschlitzte Sechskantmuttern
Tuercas hexagonales ranuradas bajas

I	2			3	4
	S	H	D		
MI4xI,5.59I9	22	II	24,3	9	8
MI6,59I9	24	I2	26,5	5	I
M24,59I9	36	I5	39,6	3, 7	4



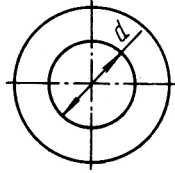
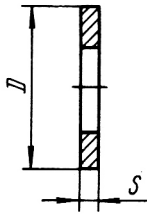
Шайбы пружинные
Spring Washers
Rondelles élastiques
Federringe
Arandelas de resorte

I	2			3	4
	d	s	b		
6.65Г.6402	6,1	1,2	2,0	7	4
8.65Г.6402	8,1	1,6	2,5	2, 6, 7, 8, I7	22
I0.65Г.6402	I0,1	2,0	3,0	2, 6, 8, I4	73
I2.65Г.6402	I2,1	2,5	3,5	7, I2	6
I4.65Г.6402	I4,2	3,0	4,0	4	2



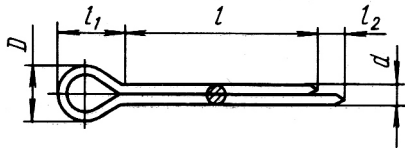
Шайбы
Washers
Rondelles
Scheiben
Arandelas

I	2			3	4
	d	D	s		
I6.I0450	I7,0	28,0	2,0	6	I0
30.I0450	3I,0	50,0	3,0	I3	3



Шайбы
Washers
Rondelles
Scheiben
Arandelas

I	2			3	4
	d	D	S		
6.II37I	6,4	12,5	1,6	7	4
8.II37I	8,4	17,0	1,6	2	8
10.II37I	10,5	21,0	2	8	20
12.II37I	13,0	24,0	2,5	6, 15	4
14.II37I	15,0	28	2,5	13	3
20.II37I	21	37,0	3,0	13	2
24.II37I	25	44	4,0	3	1
27.II37I	28	50	3,0	13	5



Шплинты
Cotter Pins
Goupilles
Splinte
Chavetas partidas

I	2					3	4
	D	d	l	l ₁	l ₂		
3,2x25.397	5,8	2,8	25	6,4	3,2	15, 18	5
3,2x32.397	5,8	2,8	32	6,4	3,2	3, 6	2
4x20.397	7,4	3,7	20	8,0	4,0	6	2
4x22.397	7,4	3,7	22	8,0	4,0	13	1
4x25.397	7,4	3,7	25	8,0	4,0	15	1
4x40.397	7,4	3,7	40	8,0	4,0	5	3
5x32.397	9,2	4,6	32	10,0	4,0	13	2
5x40.397	9,2	4,6	40	10,0	4,0	3, 7	3
6,3x32.397	11,1	5,6	32	14	4,0	13	5
6,3x40.397	11,1	5,6	40	14	4,0	6	1
6,3x50.397	11,1	5,6	45	14	4,0	3	1
6,3x56.397	11,1	5,6	50	14	4,0	11	1
8x56.397	13,5	7,5	56	16	4,0	13	2

НОМЕРНОЙ УКАЗАТЕЛЬ
 NUMERICAL INDEX
 INDEX NUMERIQUE
 NUMMERNVERZEICHNIS
 INDICE NUMERICO

Обозначение Designation Référence Bezeichnung Designación	Номер рисунка Fig.No. N° de figure Abbildungs- nummer Número de la figura	Обозначение Designation Référence Bezeichnung Designación	Номер рисунка Fig.No. N° de figure Abbildungs- nummer Número de la figura	Обозначение Designation Référence Bezeichnung Designación	Номер рисунка Fig.No. N° de figure Abbildungs- nummer Número de la figura
I	2	I	2	I	2
KPH-2, IA.04.000	I, 2	KPH-2, IA.28.605	I3	KPH-2, I.03.46I	6, II
KPH-2, IA.04.020	2	KPH-2, IA.28.607	I3	KPH-2, I.03.467	7
KPH-2, IA.04.4I5	2	KPH-2, IA.28.6I4	I3	KPH-2, I.03.47I	7
KPH-2, IA.04.4I6	2	KPH-2, IA.28.6I9	I3	KPH-2, I.03.472	7
KPH-2, IA.04.4I7	2	KPH-2, IA.28.62I	I3	KPH-2, I.03.473	7
KPH-2, IA.20.000	I, 3, 5	KPH-2, IA.28.805	I3	KPH-2, I.03.477	7
KPH-2, IA.20.0I0	3	KPH-2, IA.28.8II	I3	KPH-2, I.03.602B	7
KPH-2, IA.20.030	3	KPH-2, IA.28.8I9	I3	KPH-2, I.03.603A	II
KPH-2, IA.2I.000	I, 4, 5	KPH-2, I.00.40I	I6	KPH-2, I.03.604B	9, IO
KPH-2, IA.2I.0I0	4	KPH-2, I.0I.330	3	KPH-2, I.03.605A	7
KPH-2, IA.23.000	3	KPH-2, I.02.I0I	4	KPH-2, I.03.606	II
KPH-2, IA.24.000	6	KPH-2, I.03.000E	I, 8, 9,	KPH-2, I.03.609A	9, IO
KPH-2, IA.24.I0I	6		IO, II,	KPH-2, I.03.6IIA	9, IO
KPH-2, IA.2I.60I	6		I2, I4	KPH-2, I.03.6I2B	9, IO, II
KPH-2, IA.2I.80I	6	KPH-2, I.03.003	7	KPH-2, I.03.62IA	I4
KPH-2, IA.25.0I0	7	KPH-2, I.03.004	7	KPH-2, I.03.65I	IO
KPH-2, IA.25.I0I	7	KPH-2, I.03.005	8	KPH-2, I.03.652	9, IO
KPH-2, IA.25.606	7	KPH-2, I.03.006	8	KPH-2, I.03.80I	9, IO
KPH-2, IA.26.000	I	KPH-2, I.03.007	8	KPH-2, I.05.00I	6
KPH-2, IA.27.050	I2, I3	KPH-2, I.03.009	9, IO	KPH-2, I.05.0I0	6
KPH-2, IA.27.060	8	KPH-2, I.03.0I0A	8, 9, IO	KPH-2, I.05.I02A	6
KPH-2, IA.27.4I6	9, IO	KPH-2, I.03.0I3	7	KPH-2, I.05.204	6
KPH-2, IA.27.4I7	8	KPH-2, I.03.020B	8	KPH-2, I.05.402	6
KPH-2, IA.27.6I8	9	KPH-2, I.03.050A	I4	KPH-2, I.05.403	6
KPH-2, IA.27.6I9	9	KPH-2, I.03.060	I2	KPH-2, I.05.405	6
KPH-2, IA.28.000	I, I3	KPH-2, I.03.080B	7	KPH-2, I.05.604	6
KPH-2, IA.28.0I0	I3	KPH-2, I.03.I02	II	KPH-2, I.07.000	I, 5
KPH-2, IA.28.020	I3	KPH-2, I.03.I03B	7	KPH-2, I.07.0I0B	5
KPH-2, IA.28.080	I3	KPH-2, I.03.II0A	8, II	KPH-2, I.07.020	5
KPH-2, IA.28.I00	I3	KPH-2, I.03.I60A	I2, I4	KPH-2, I.07.030B	5
KPH-2, IA.28.I0I	I3	KPH-2, I.03.20IA	7, I2	KPH-2, I.07.040	5
KPH-2, IA.28.II0	I3	KPH-2, I.03.202A	7	KPH-2, I.07.60IA	5, 6
KPH-2, IA.28.I40	I3	KPH-2, I.03.203	7	KPH-2, I.30.000	I5
KPH-2, IA.28.I50	I3	KPH-2, I.03.205A	I4	KPH-2, I.30.020A	I5
KPH-2, IA.28.I60	I3	KPH-2, I.03.3I0	8	KPH-2, I.30.030A	I5
KPH-2, IA.28.I70	I3	KPH-2, I.03.40IA	8	KPH-2, I.30.040	I5
KPH-2, IA.28.I80	I3	KPH-2, I.03.405B	9, IO, II	KPH-2, I.30.080	I5
KPH-2, IA.28.200	I3	KPH-2, I.03.4I0	8	KPH-2, I.30.090	I5
KPH-2, IA.28.406	I3	KPH-2, I.03.4I4	3, I3	KPH-2, I.30.603	3
KPH-2, IA.28.603	I3	KPH-2, I.03.430	9	KPH-2, I.30.444	I3

I	2	I	2	I	2
КЭНМ.03.637Б	5	308.8338	7, 9, 10, II	MI2	10
КДП-657	5	804704К3С10	18	MI2.59I6	14
КПВ.05.4I5	7	180508KIC9	16	MI4.59I5	4
КПВ.07.4I6	II	A40.I3942	16	MI6.59I5	6
КПВ.07.4I8	II	A80.I3943	16	MI6.59I9	5
КПС-5.42.605-00I	6, II	B80.I3943	6	M20.59I6	7, 12, 13
КПС-5.60.4I0A	I, I6	1B80.I394I	9, 10, II	M24.59I9	3, 7
КПРН.03.44I	9	1B90.I394I	7, 9, 10, II	6.65Г.6402	7
КПРН.03.606	8	БVI8,73IP.3722	6	8.65Г.6402	2, 6, 8, 16, 17
КПРН.06.000Б	I7	I-55x80-I.8752	9, 10	10.65Г.6402	2, 6, 8, 14
КПРН.06.0I0Б	I7	I-65x90-I.8752	9, 10, II	12.65Г.6402	12
КПРН.06.404	I7	022-027-30-2-2	18	14.65Г.6402	4
КПРН.06.504	I7	080-090-58-2-4	7	16.9649	5
КПРН.06.506	I7	I2x8x36.23360	9, 10, II	8.II37I	2, 16
КП-4II8	5, I4	I2x8x40.23360	6	8xI,6.II37I	17
КП-6I27Б	6, I3	I2x8x50.23360	7	10.II37I	8
КТП-I.08.420-00I	I3	2-I6BI2xI05.9560	5	12.II37I	6
Н.036.83.I30	I3	I2-I,6.5336	I7	I2x2.II37I	6
Н.05I.03.0I0C	I6, I8	M6xI2.7798	7	I4.II37I	I3
Н.05I.03.60IC	I8	M8xI4.7796	I6	20.II37I	I3
Н.05I.03.606	I8	M8xI6.7796	2	24.II37I	3
Н.05I.03.608C	I8	M8x20.7796	6, I6	27x3.II37I	I3
Н.05I.03.632	2, I8	M8x25.7796	8, I7	I6.I0450	6
Н.05I.03.633	I8	M8x25.I7475	8	I6x1,5.10450	6
УБ-2800	6	M8x45.7795	I6	3,2x25.397	I5, I8
I05.00.60I.003-0I	6	M8x75.7795	I6	3,2x32.397	3, 6
I05.00.60I.006	6	MI0x25.7796	2, 8	4x20.397	6
I05.00.60I.008-0I	6	MI0x35.7796	6, 8	4x22.397	I3
I05.00.60I.090-0I	6	MI0x40.7796	8, I4	4x40.397	5
I05.00.602.070	6	MI2x30.7796	7	5x32.397	I3
I05.I8.0200I-0I	I6	MI2x35.7796	I2, I5	5x40.397	3
I05.I8.02.0I0-0I	I6	MI2xII0.7796	I4	6,3x32.397	I3
I05.I8.02.020-0I	I6	MI4x35.7796	4	6,3x40.397	6
I05.I8.02.030-0I	I6	M20x40.7796	I2	6,3x45.397	I3
I05.05I.053-I6	I3	M20x45.7796	7	6,3x50.397	3
I05.05I.053-I8	I3	M20x50.7796	10	6,3x56.397	II
I05.05I.I0I-03	I3	M8.59I5	8, I7	8x56.397	I3
I05.072.I2.000-03	I3	M8.59I6	I6	I.2.II6	4, 6, 7, 9, 10
4-4x28.7070	I6	MI0.59I5	2, 8, I4		
4-8x42.7070	I3	MI2.59I5	5, I2, I5, I8		
307.8338	9, 10, II				

СОДЕРЖАНИЕ

Правила пользования каталогом.....	3
Назначение.....	3
Основные технические данные и характеристики.....	3
Схема комплектования косилки КРН-2,1А роторами и ножами.....	7
Сборочные единицы и детали.....	8
Стандартизованные изделия.....	38
Номерной указатель.....	45