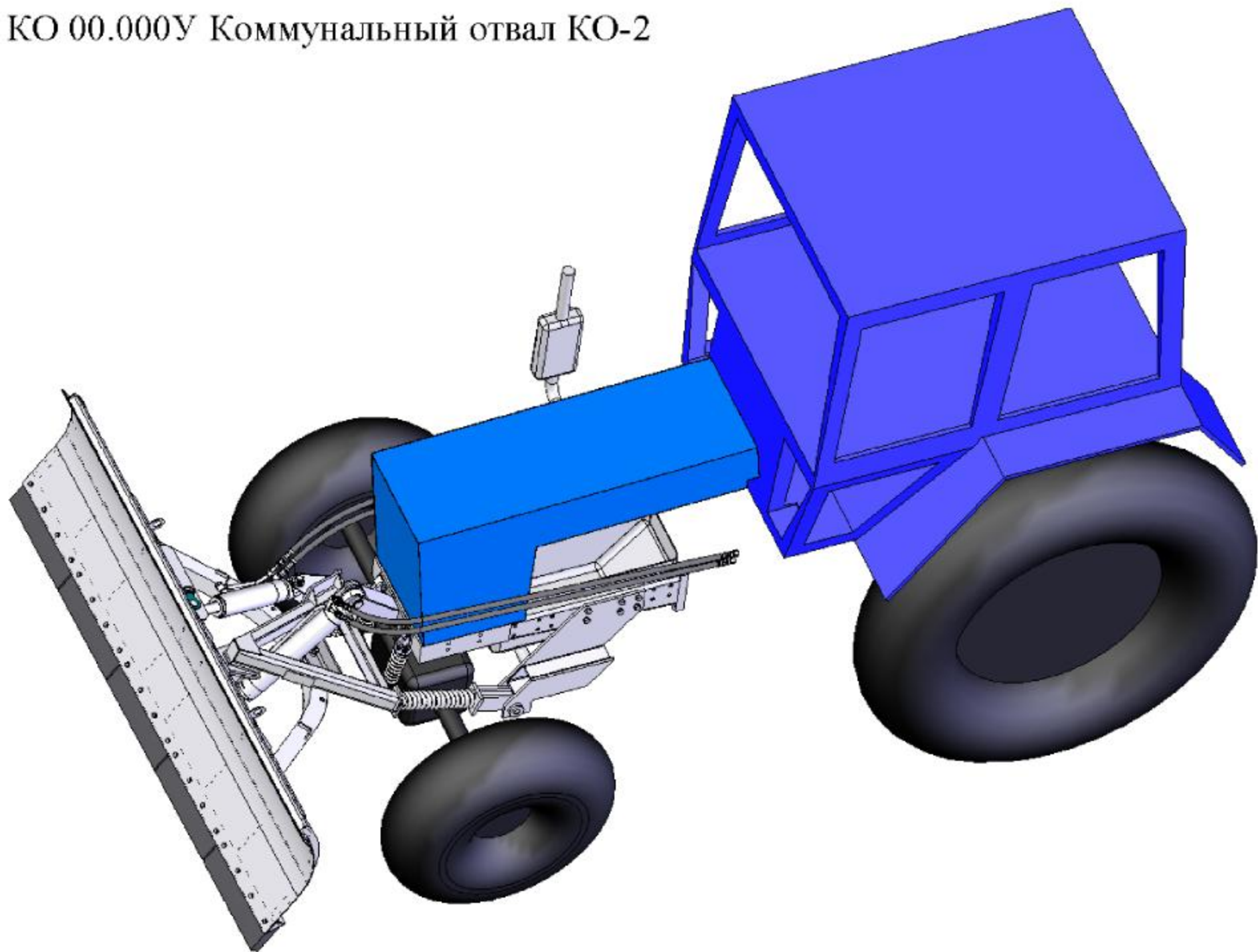
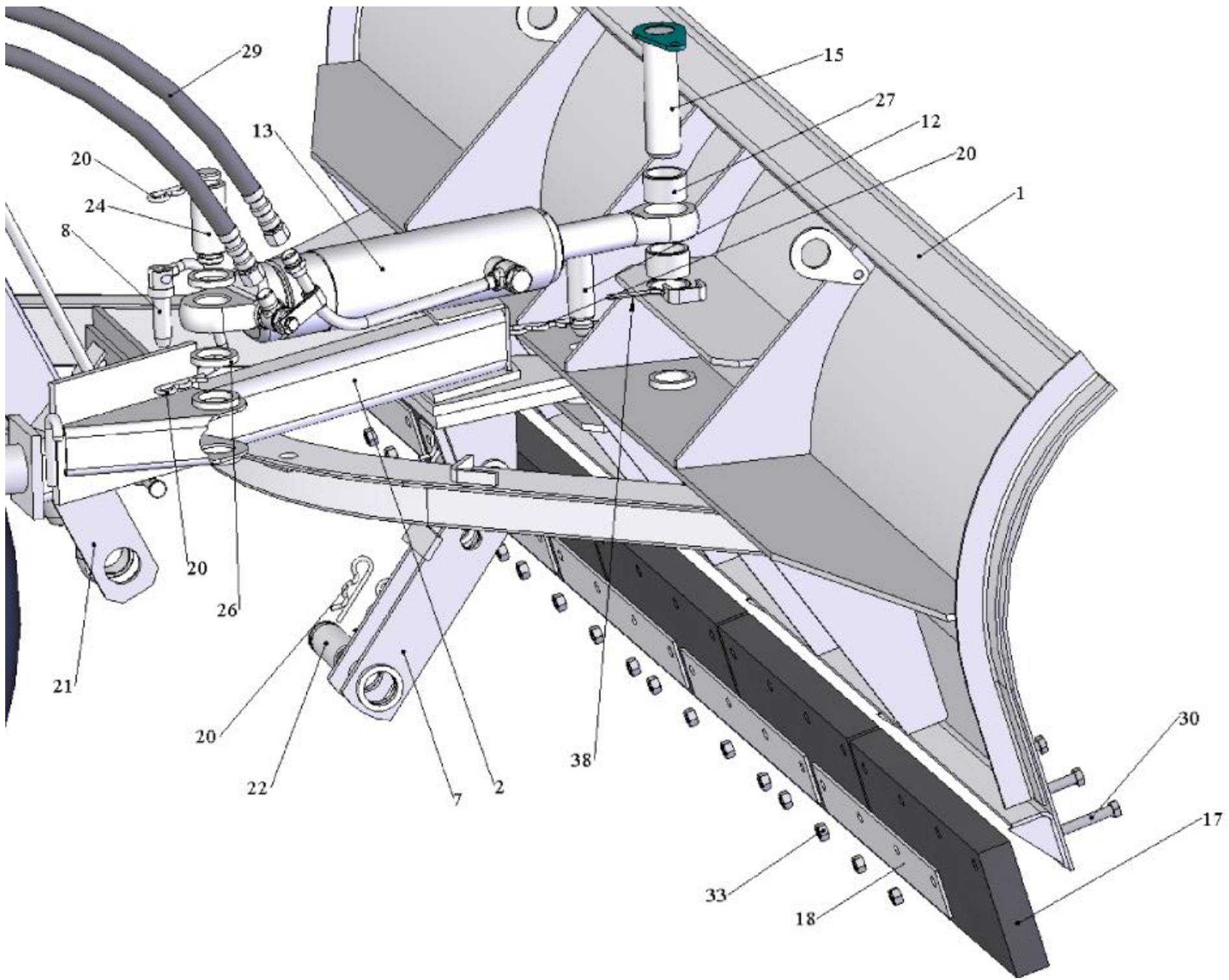
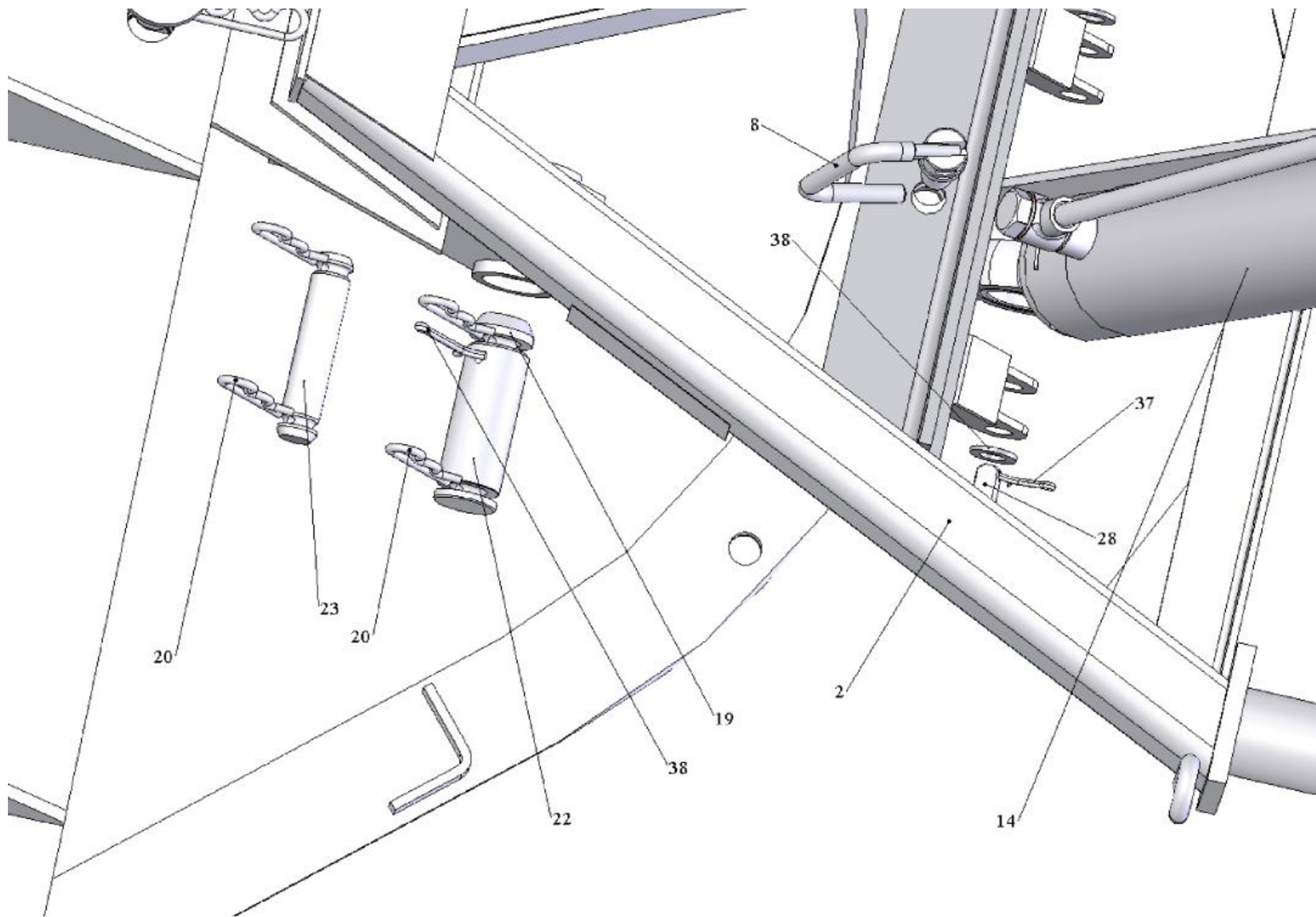
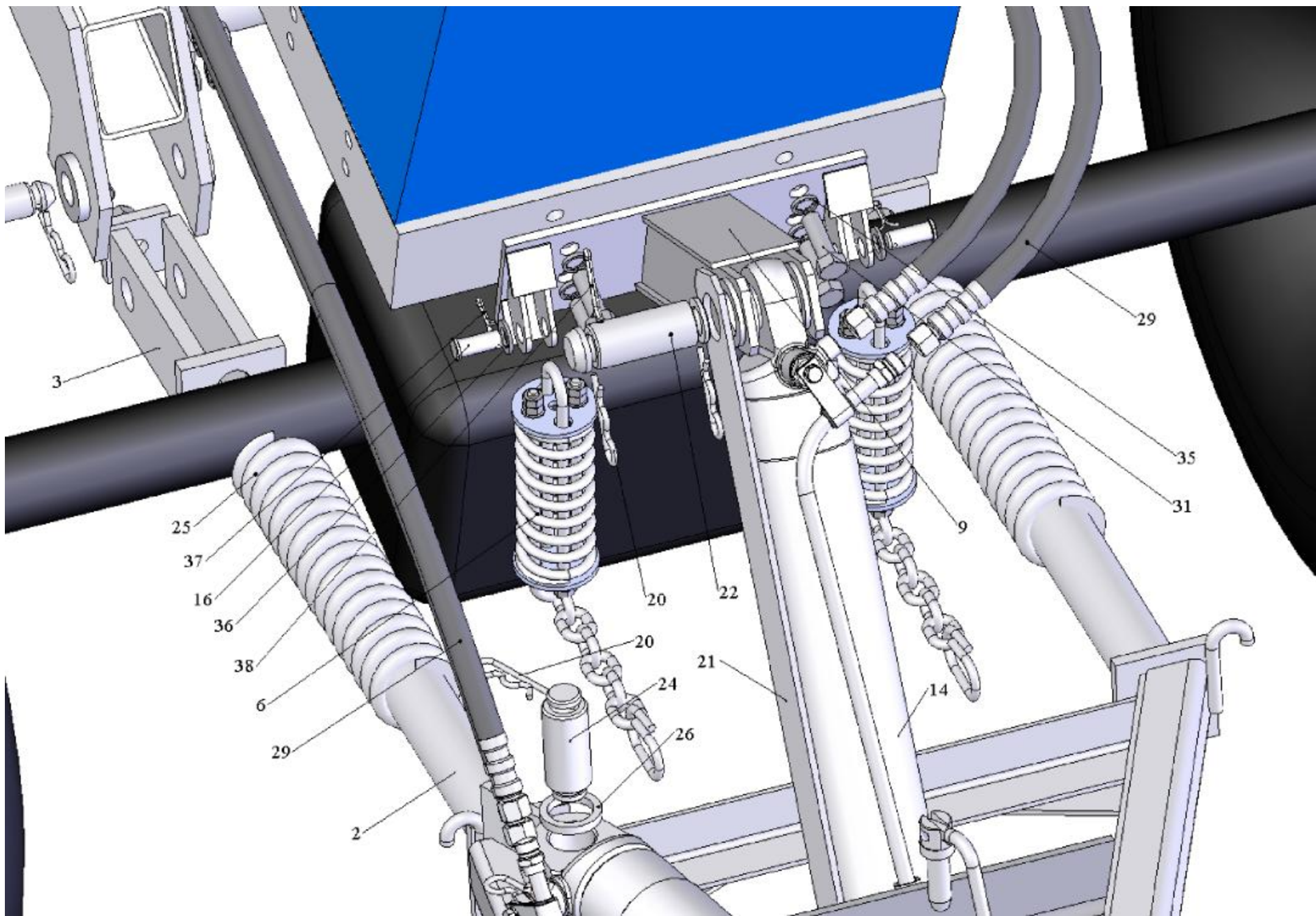


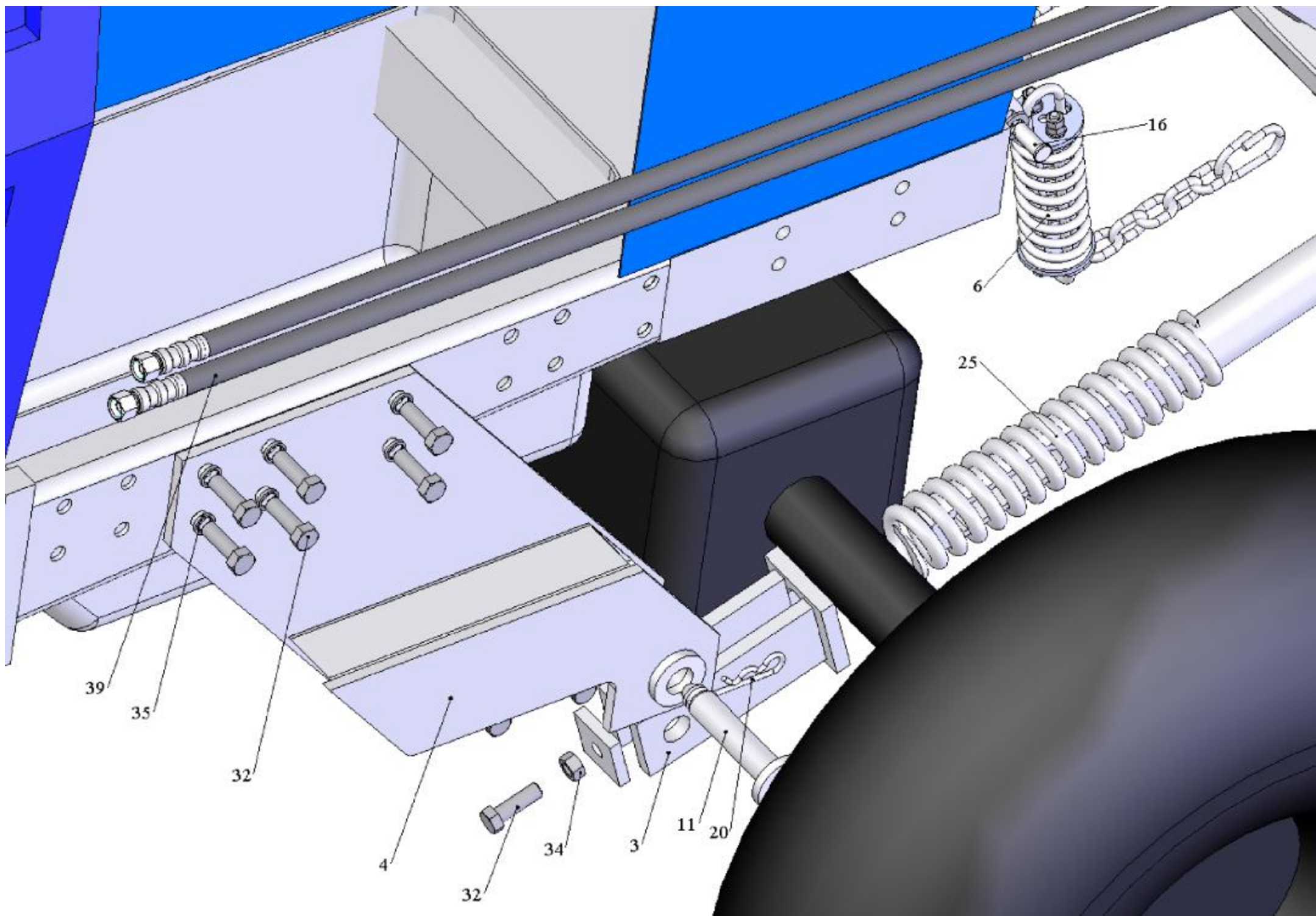
КО 00.000У Коммунальный отвал КО-2

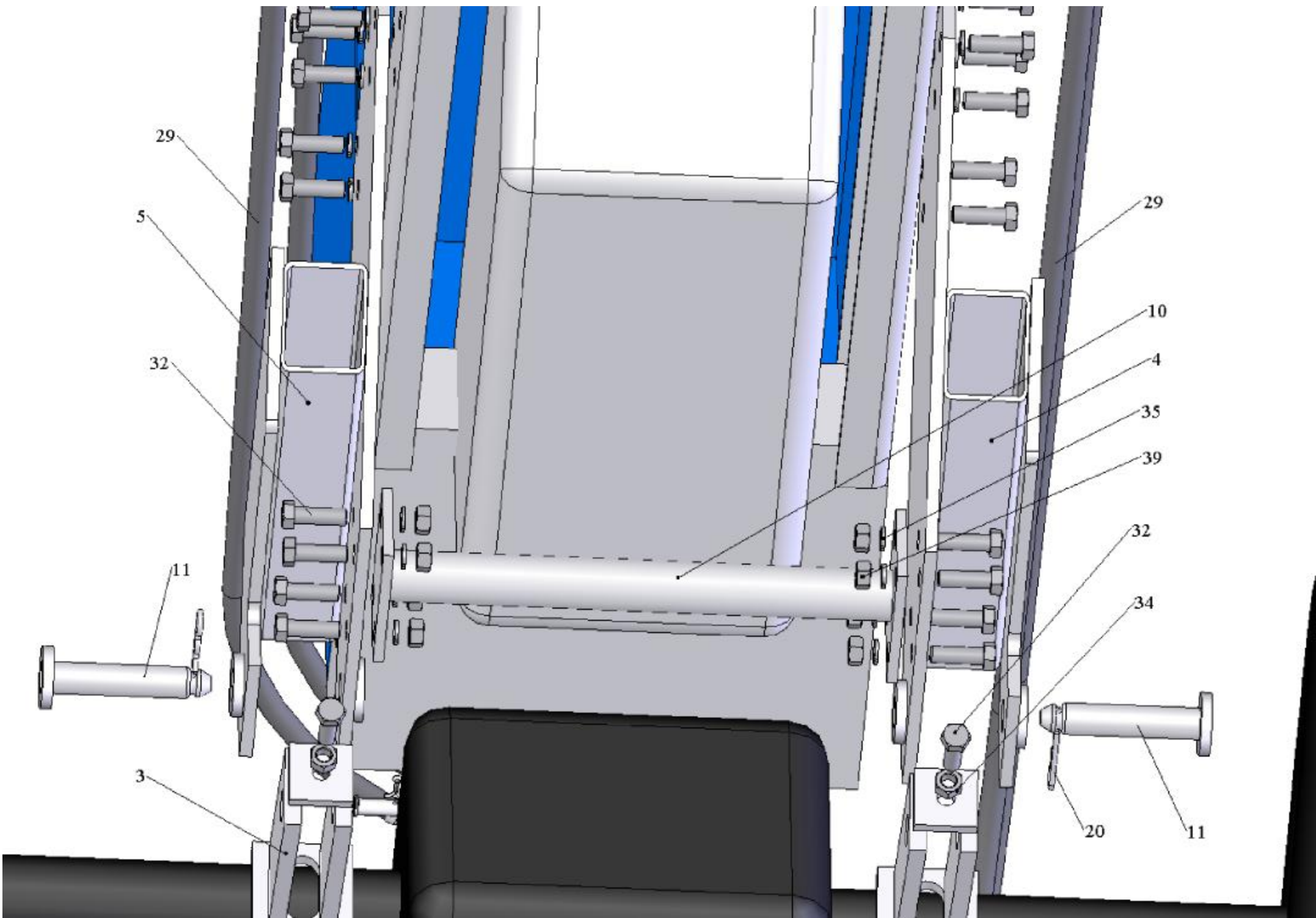










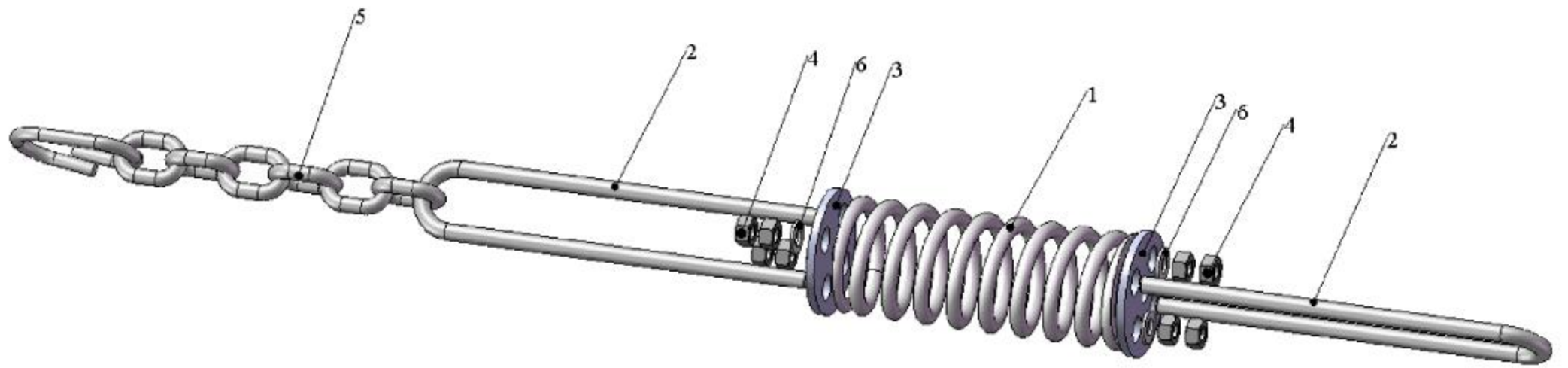


Номер рисунка	Номер позиции	Обозначение	Наименование сборочных единиц, деталей	Количество, шт
	1	КО 01.000АМ	Отвал	1
	2	КО 02.000А	Рамка	1
	3	КО 02.600	Кронштейн	2
	4	КО 03.000А	Лонжерон правый	1
	5	КО 03.000 – 01А	Лонжерон левый	1
	6	КО 05.000	Амортизатор	2
	7	КО 06.200	Кронштейн	1
	8	КО 08.000	Фиксатор	1
	9	КО 09.000 – 01У	Навеска	1
	10	КО 12.000	Труба распорная	1
	11	КО 13.000У	Ось	2
	12	КО 14.000	Ось	1
	13	КО 18.000	Гидроцилиндр	1
	14	КУН 01.140А	Гидроцилиндр	1
	15	СНУ – 550.18.170	Ось	1
	16	СНУ – 550.12.602	Ось	2
	17	КО 00.021	Скребок	5
	18	КО 00.022А	Пластина	5
	19	КУН 02.409А	Шайба	1
	20	КУН 00.623Б	Шплинт пружинный	11
	21	КО 00.015	Стопор	1
	22	КО 00.016	Ось	2
	23	КО 00.011А	Ось	1
	24	БД 00.00.03	Палец	1
	25	КО 02.181	Пружина	2
	26	ПКУ – 0,8.01.466	Шайба	2
	27	ПКУ – 0,8.01.012	Втулка	2
	28	КО 00.002	Ось	2
	29	Н.036.83.290 (РТМ-А23.1.036 – 78)	РВД II – 12 армированный (L=2,21м)	4

	30	M12-6gx65.58.019 ГОСТ 7798-70	Болт	20
	31	M16-6gx40.58.019 ГОСТ 7798-70	Болт	4
	32	M16-6gx50.58.019 ГОСТ 7798-70	Болт	22
	33	M12-6H.5.019 ГОСТ 5915-70	Гайка	20
	34	M16-6H.5.019 ГОСТ 5915-70	Гайка	20
	35	16.65Г.019 ГОСТ 6402-70	Шайба	24
	36	16.01.08кп.019 ГОСТ 11371-78	Шайба	4
	37	4x25.019 ГОСТ 397 – 79	Шплинт	4
	38	5x63.019 ГОСТ 397 – 79	Шплинт	3
	39	КО 02.603	Платик	2



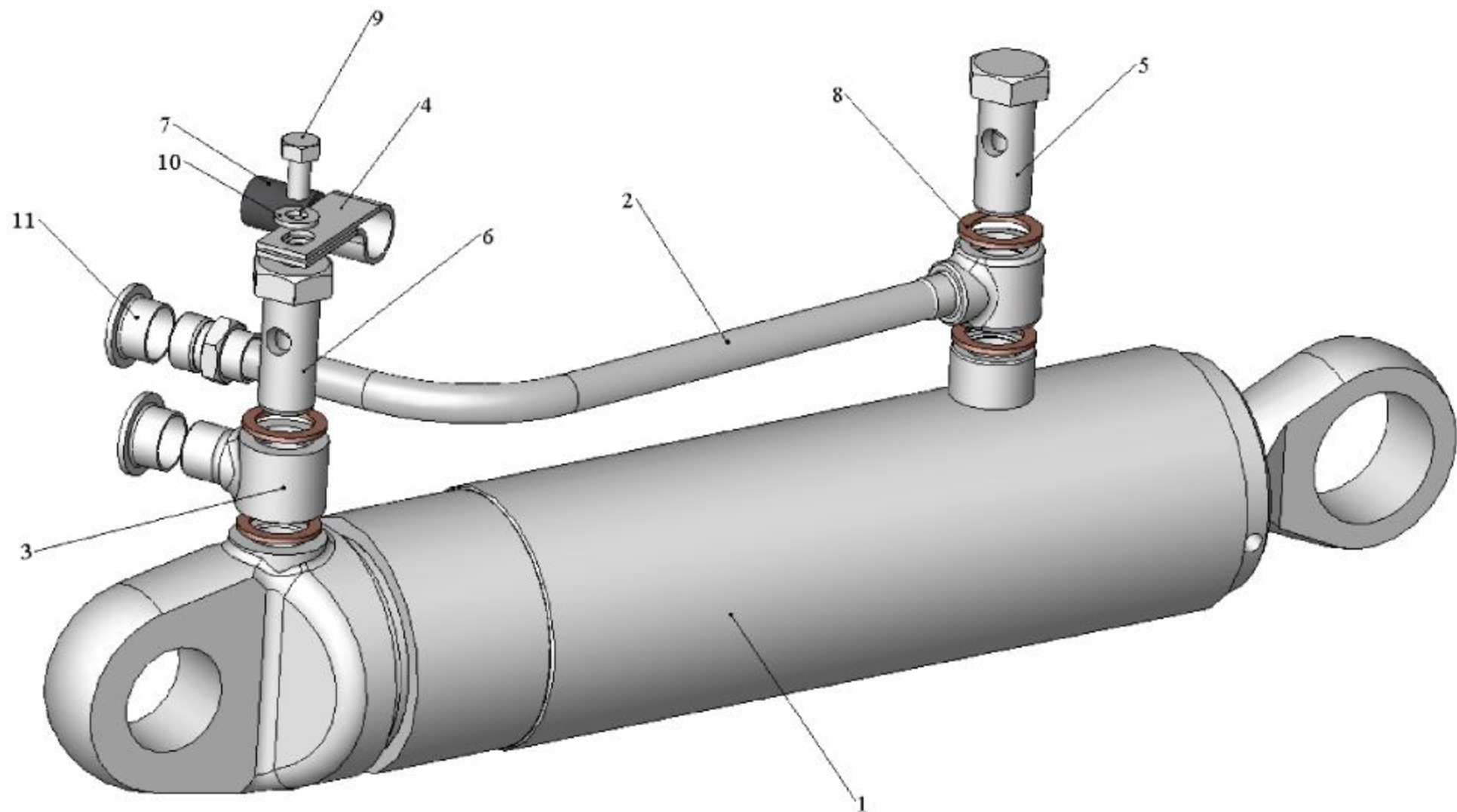
# КО 05.000А Амортизатор



КО 05.000А Амортизатор

Номер рисунка	Номер позиции	Обозначение	Наименование сборочных единиц, деталей	Количество, шт
	1	КО 05.111	Пружина	1
	2	КО 05.181А	Стремянка	2
	3	Б1-01.012	Пластина	2
	4	М10-6Н.5.019 ГОСТ 5915-70	Гайка	8
	5	КО 05.200	Цепь	1
	6	10.01.08кп019 ГОСТ 11371-78	Шайба	4

# КО 18.000 Гидроцилиндр



КО 18.000 Гидроцилиндр

Номер рисунка	Номер позиции	Обозначение	Наименование сборочных единиц, деталей	Количество, шт
	1	ГЦ 80.40.200.000	Гидроцилиндр	1
	2	КУН 01.210	Трубопровод	1
	3	КУН 01.305	Штуцер накидной с резьбой	1
	4	КУН 01.408	Петля	1
	5	КУН 01.603	Болт специальный	1
	6	КУН 01.604	Болт специальный	1
	7	КУН 01.003	Прокладка	1
	8	РСМ-10.09.01.007	Шайба	4
	9	М8-6gx16.58.019 ГОСТ 7798-70	Болт	1
	10	8.65Г.019 ГОСТ 6402-70	Шайба	1
	11	Н.036.121.001-05	Заглушка наружная	2