

КОСИЛКА ДИСКОВАЯ КДН-210

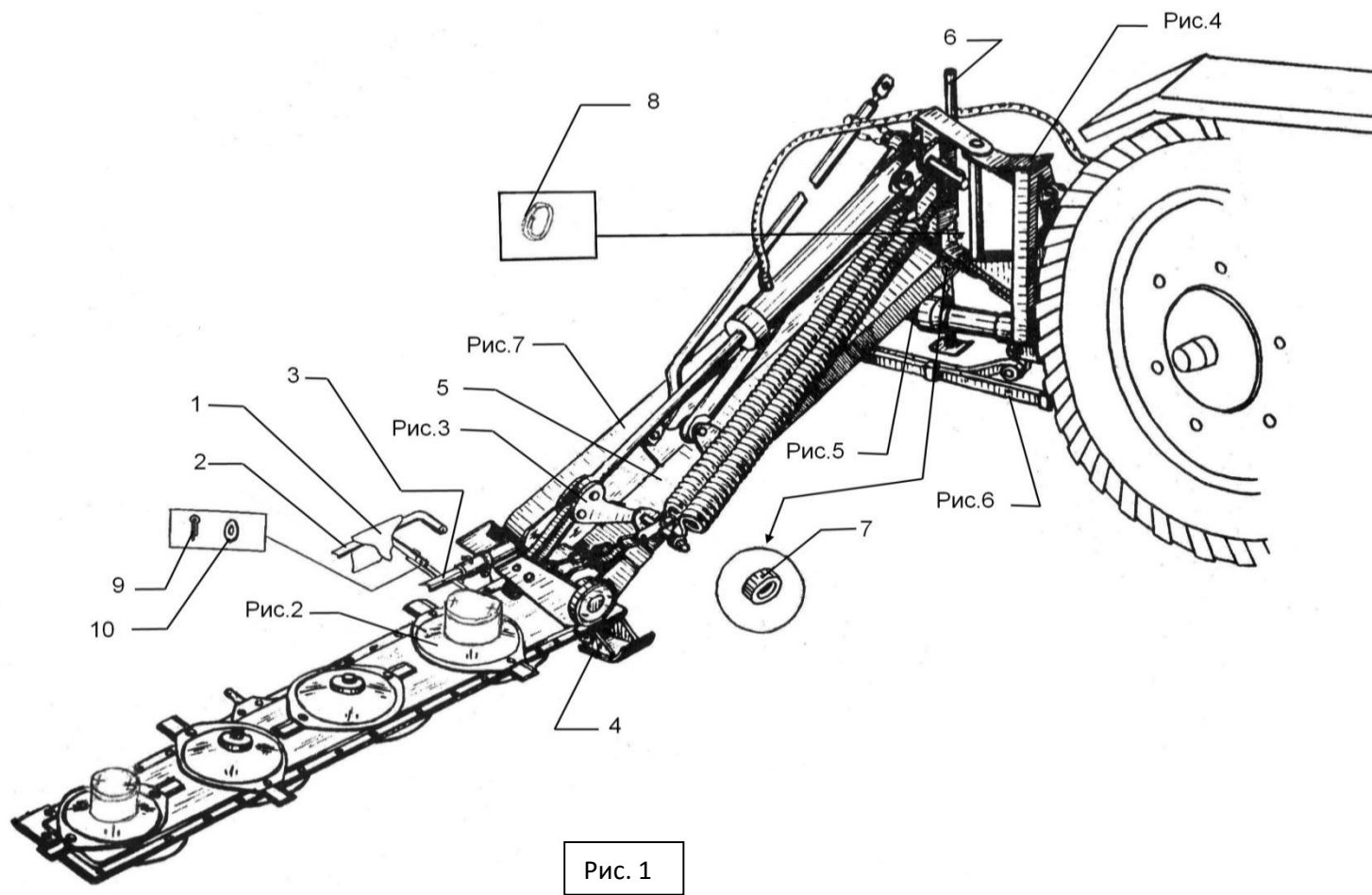
БОБРУЙСКАГРОМАШ

г. Бобруйск

2012 г.

Каталог деталей

№ поз.	Обозначение	Наименование	Количество	Примечание
1	2	3	4	5
<u>Рис.1</u>				
1	КДН 03.010	Чехол	1	
2	КДН 03.020	Задняя часть ограждения	1	
3	КДН 03.030	Передняя часть ограждения	1	
4	КДН 07.000	Башмак	1	
5	КРН-2, 1А.21.010	Брус малый	1	
6	КРН-2, 1А.26.000	Стойка	1	
7	КРН-2, 1.02.101	Втулка	2	
8	КОД 27.604	Кольцо	1	
9	3,2 x 25.019 ГОСТ 397	Шплинт	3	
10	12.02.Ст3.019 ГОСТ 11371	Шайба	3	



№ поз.	Обозначение	Наименование	Количество	Примечание
1	2	3	4	5
<u>Рис.2</u>		<u>КДН 04.000 – Брус режущий</u>		
1	КДН 04.050	Днище бруса	1	С 1.05.98 г. КДН 04.390
2	КДН 04.060	Панель	1	
3	КДН 04.390	Кронштейн	1	
4	КДН 04.220	Сапун	1	
5	КРН-2, 1.03.080Б	Ц-фа правая	1	
6	КРН-2, 1.03.410	Упор	4	
7	КРН-2, 1А.27.060	Кронштейн транспортный	1	
8	КДН 04.641	Болт специальный	3	
9	КПП-3,1.01.01.120А	Ротор	2	
10	КДН 04.616	Пробка	1	
11	КРН-2, 1А.27.416 или КРН-2,1А.27.416А	Нож	4	Длинный
12	КРН-2, 1А.27.417	Башмак	4	
13	КРН-2, 1.03.001	Уплотнитель	1	
14	1.2.Ц.6 ГОСТ 19853	Масленка	2	1 шт. в КРН-2, 1А.21.010
15	М10х25 ГОСТ 7796	Болт	23	
16	М10х30 ГОСТ 7796	Болт	8	
17	М10х40 ГОСТ 7796	Болт	2	
18	М12х35 ГОСТ 7796	Болт	3	
19	М10х25 ГОСТ 7802	Болт	8	
20	М8х25 ГОСТ 17475	Винт	4	

№ поз.	Обозначение	Наименование	Количество	Примечание
1	2	3	4	5
<u>Рис.2</u>		<u>КДН 04.000 – Брус режущий</u>		
21	M8 ГОСТ 5915	Гайка	4	
22	M10 ГОСТ 5915	Гайка	39	
23	M12 ГОСТ 5915	Гайка	7	
24	M20x1.5 ГОСТ 5915	Гайка	3	
25	M20x1.5 ГОСТ 5916	Гайка	3	
26	8.65Г ГОСТ 5915	Шайба	4	
27	10.65Г ГОСТ 5915	Шайба	39	
28	12.65Г ГОСТ 5915	Шайба	3	
29	10.02.Ст3 ГОСТ 11371	Шайба	18	
30	4x25 ГОСТ 397	Шплинт	1	

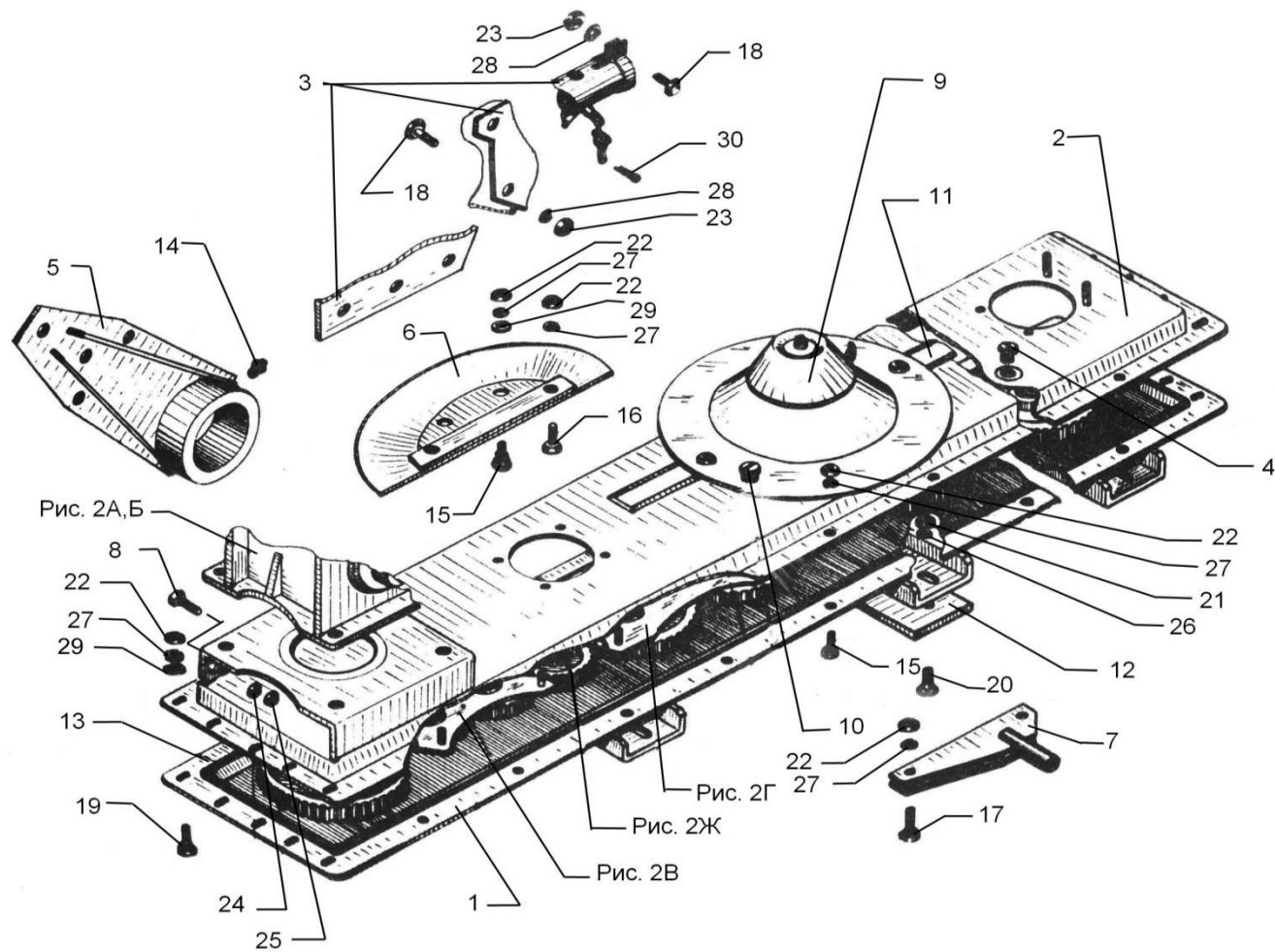


Рис. 2

№ поз.	Обозначение	Наименование	Количество	Примечание
1	2	3	4	5
<u>Рис.2А</u>		<u>КДН 04.100 - Редуктор</u>		
1	КДН 04.090	Крышка	1	
2	КДН 04.170	Крышка	1	
3	КДН 04.180	Крышка	1	
4	КДН 04.250	Маслоуказатель	1	
5	КДН 04.240	Стакан	1	
6	КДН 04.320	Коробка привода	1	
7	КДН 04.401	Прокладка регулировочная	2	
8	КДН 04.401-01	Прокладка регулировочная	2	
9	КДН 04.401-02	Прокладка регулировочная	2	
10	КДН 04.604	Крышка	1	
11	КДН 04.633	Штуцер	1	
12	КРН-2, 1.03.477	Планка стопорная	6	
13	КДН 04.641	Болт специальный	4	
14	КДН 04.637	Втулка	4	
15	КДН 04.426	Пластина стопорная	2	
16	014-017-19-2-2 ГОСТ 9833	Кольцо	1	
17	080-90-58-2-4 ГОСТ 9833	Кольцо	1	
18	110-120-58-2-4 ГОСТ 9833	Кольцо	1	
19	140-150-58-2-4 ГОСТ 9833	Кольцо	2	
20	М6х14 ГОСТ 7746	Болт	4	
21	М12х25 ГОСТ 7746	Болт	10	
22	М10х30 ГОСТ 17475	Винт	4	

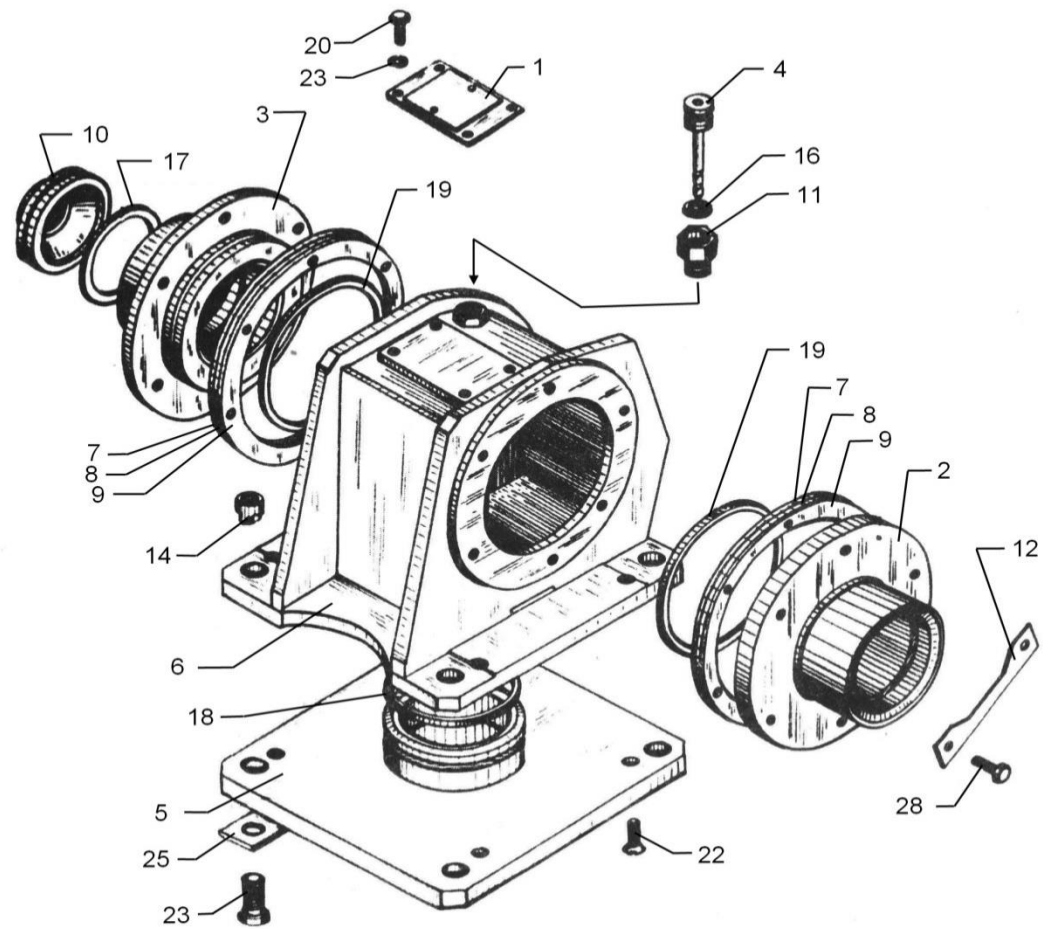


Рис. 2А

№ поз.	Обозначение	Наименование	Количество	Примечание
1	2	3	4	5
<u>Рис.2Б</u>		<u>КДН 04.100 -Редуктор</u>		
1	КДН 04.430	Гайка-заглушка	1	
2	КПВ - 05.415	Шайба	2	
3	КПВ - 07.416	Прокладка регулировочная	6	Наибольшее количество
4	КПВ - 07.418	Прокладка регулировочная	2	Наибольшее количество
5	КДН 04.111	Шкив УБ-250	1	
6	КДН 04.601	Вал	1	
7	КДН 04.602	Шестерня	1	
8	КДН 04.608	Втулка	1	
9	КДН 04.609	Вал	1	
10	КДН 04.607А	Шестерня	1	z=49
11	КДН 04.613	Гайка	1	
12	КРН - 2, 1.03.013	Втулка	1	
13	КРН - 2, 1.03.461	Шайба	1	
14	КРН -2, 1.03.606М	Колесо зубчатое	1	
15	КРН - 2, 1А.25.606	Втулка	2	
16	МЖТ - 16.40.00.405	Прокладка	2	Наибольшее количество
17	МЖТ - 16.40.00.404	Прокладка	5	Наибольшее количество
18	КДН 04.412	Крышка	1	
19	308 ГОСТ 8338-75	Подшипник	4	
20	1-1-65x90-1	Манжета	3	
21	065-071-36-2-4 ГОСТ 9833	Кольцо	1	

№ поз.	Обозначение	Наименование	Количество	Примечание
1	2	3	4	5
<u>Рис.2Б</u>		<u>КДН 04.100 - Редуктор</u>		
22	A90 ГОСТ 13943	Кольцо	6	
23	ГВР630.00.00.616	Гайка	2	
24	2-12x8x40 ГОСТ 23360	Шпонка	1	
25	2-14x9x36 ГОСТ 23360	Шпонка	2	
26	6,3x56 ГОСТ 397	Шплинт	1	

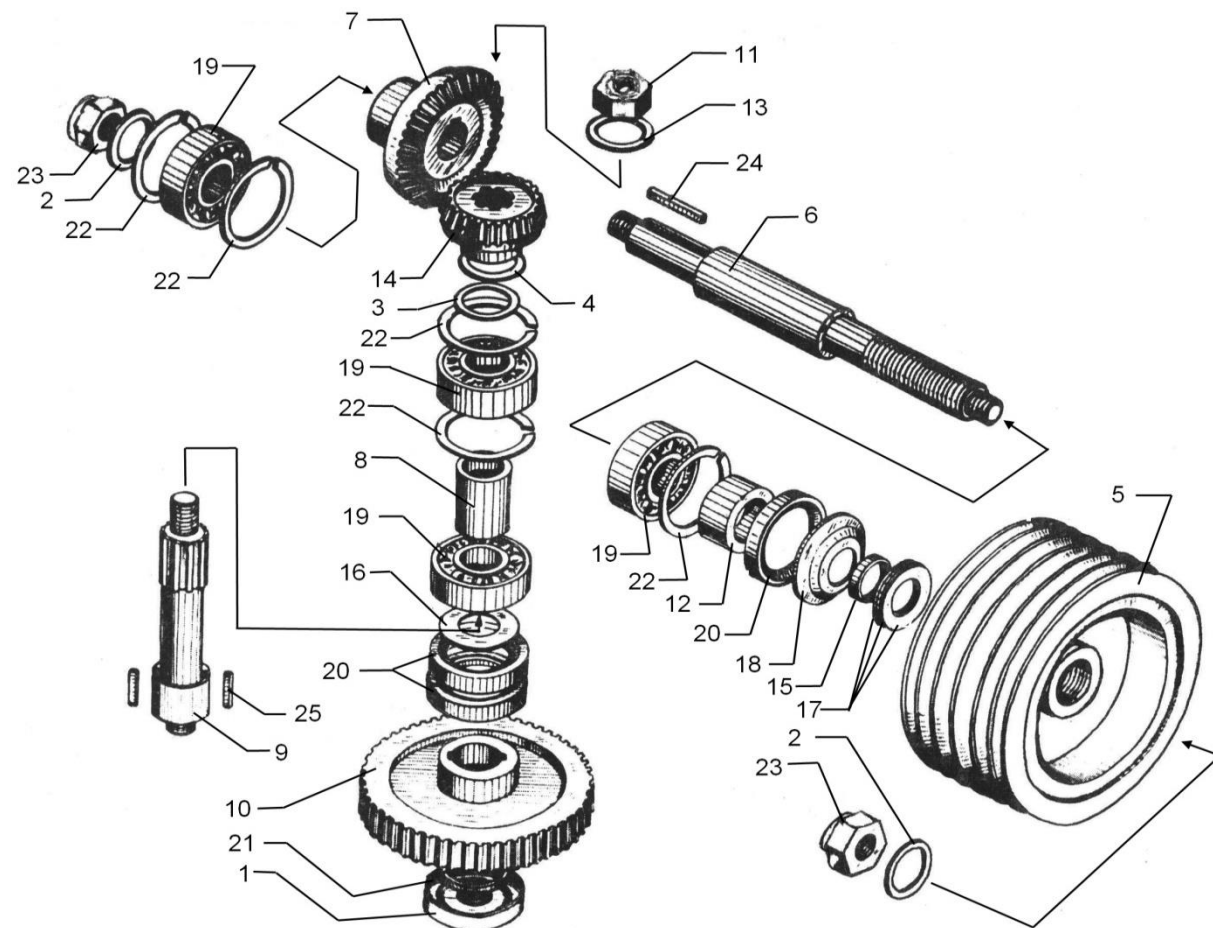


Рис. 2Б

поз.	Обозначение	Наименование	Количество	Примечание
1	2	3	4	5
<u>Рис.2В</u>		<u>КДН 04.030-Блок шестерен-1шт.</u>		
1	КДН 04.310	Панель верхняя	1	
2	КДН 04.003	Прокладка	4	
3	КДН 04.405	Панель нижняя	1	
4	КДН 04.636	Палец	2	
5	КДН 04.827	Втулка	2	
6	КДН 04.606	Шестерня Z=28, m=4	2	
7	В-80 ГОСТ 13943	Кольцо	2	В сборе КДН 04.040
8	307 ГОСТ 8338	Подшипник	2	В сборе КДН 04.040 В сборе КДН 04.040
<u>Рис.2Г</u>		<u>КДН 04.010- Блок шестерен - 3 шт.</u>		
1	КДН 04.300	Панель верхняя	1	
2	КДН 04.003	Прокладка	4	
3	КДН 04.403	Панель нижняя	1	
4	КДН 04.827	Втулка	2	
5	КДН 04.636	Палец	2	
6	КДН 04.605	Шестерня Z=49, m=4	2	
7	В-80 ГОСТ 13943	Кольцо	2	В сборе КДН 04.010
8	307 ГОСТ 8338	Подшипник	2	В сборе КДН 04.010 В сборе КДН 04.010

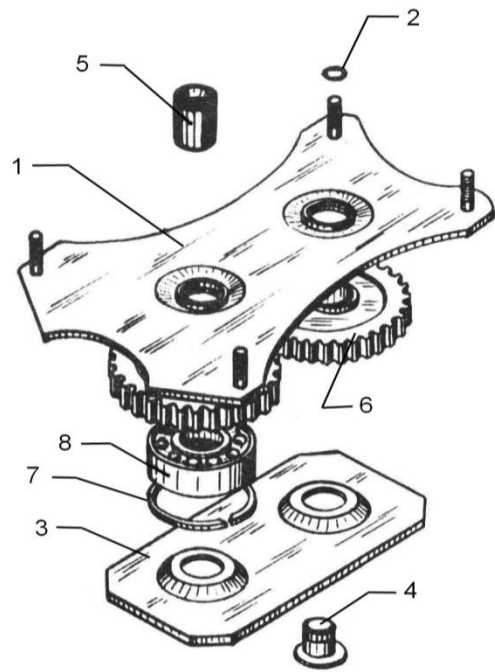


Рис. 2В

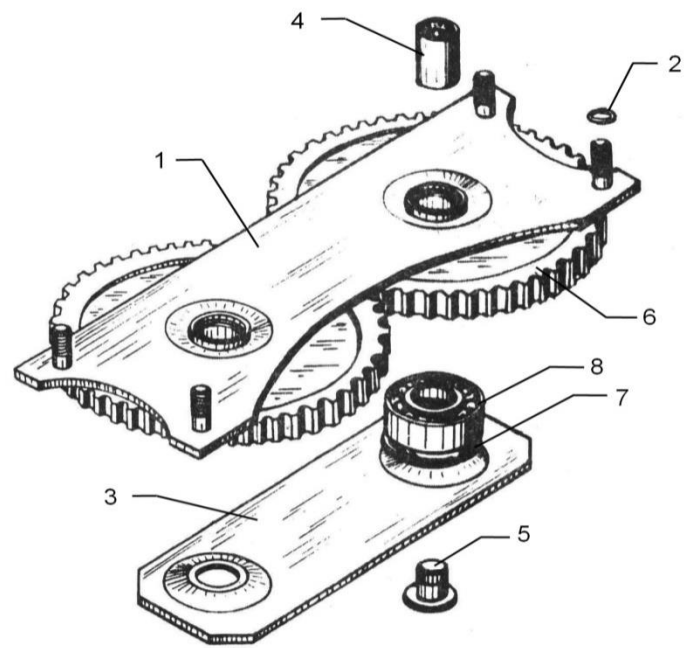


Рис. 2Г

№ поз.	Обозначение	Наименование	Количество	Примечание	
1	2	3	4	5	
<u>Рис.2Ж</u>		<u>КДН 04.000 – Брус режущий</u>			
1	КДН 04.210 или КДН 04.304	Стакан	4	Короткий	
2	КПРН-03.441	Нож	4		
3	КДН 04.648	Шестерня Z=29, m=4	4		
4	КПП-3,1.01.01.080А	Ротор	2		
5	КПП-3,1.01.01.603	Вал ротора	4		
6	КДН 04.613	Гайка	4		
7	КПП-3,1.01.01.648	Болт специальный	8		
8	КПП-3,1.01.01.649	Гайка	8		
9	КДН 04.828	Втулка	4		
10	КДН 04.003	Прокладка	16		
11	180308 ГОСТ 8882	Подшипник	8		
12	КП-310.02.03.401	Крышка	2		
13	1-1-65x90-1 ГОСТ 8752-79	Манжета	4		
14	А90 ГОСТ 13943	Кольцо	8		
15	125-135-58-2-4 ГОСТ 9833	Кольцо	4		Или 120-130-58-2-4
16	М12 ГОСТ 5915	Гайка	32		
17	14.65Г ГОСТ 6402	Шайба пружинная	8		
18	2-12x8x22 ГОСТ 23360	Шпонка	8		

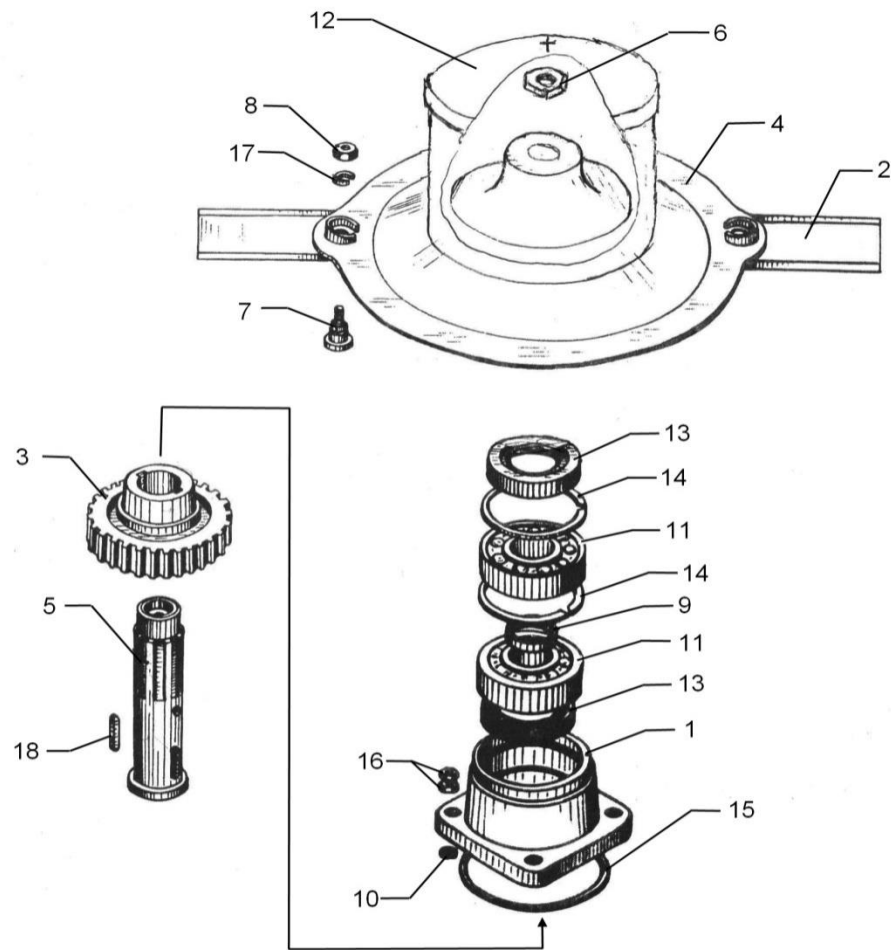


Рис 2Ж

№ поз.	Обозначение	Наименование	Количество	Примечание
1	2	3	4	5
<u>Рис.3</u>		<u>КРН-2, 1А.28.000 – Механизм</u> <u>подъема</u>		
1	КРН-2, 1А.28.010		1	
2	КРН-2, 1А.28.030	Рычаг	1	
3	КРН-2, 1 А.28.080	Тяга	1	
4	КРН-2, 1А.28.150	Кронштейн	1	
5	КРН-2, 1А,28.160	Труба верхняя	1	
6	КДН 24.000	Труба нижняя	2	
7	КРН-2, 1А.28.180	Болт натяжной	1	
8	КРН-2, 1А.28.220	Наконечник	1	
9	ПР-22.00.000-03	Труба тяги	1	
10	РЖУ 05.300	Гидроцилиндр 50х28-320	1	
11	Н 129.00.419-01	Сапун выносной цилиндров	2	
12	КРН-2, 1А.28.406	Прокладка	2	
13	КРН-2, 1А.28.603	Ушко	1	
14	КПС-5.16.801-02	Ось	1	или КПС-5.16.002-02
15	КРН-2, 1А.28.607	Втулка	1	
16	КРН-2, 1А.28.614	Ось	1	
17	МЖТ-10.00.00.616-15	Ось	1	
18	КРН-2, 1А.28.806	Ось	1	
19	КДН 00.401	Втулка	1	
20	КРН-2, 1А.28.819	Втулка распорная	1	
21	РВД 12.25.20.1845	Втулка распорная	1	или РВД.08.21.20.1845
22	МЖТ-10.00.00.616-01	Рукав высокого давления L=1845 мм	2	
23	МЖТ-10.00.00.616-22	Ось	1	
		Ось		

№ поз.	Обозначение	Наименование	Количество	Примечание
1	2	3	4	5
<u>Рис.3</u>		<u>КРН-2, 1А.28.000 – Механизм</u>		
24	РЖТ 12.07.000	<u>подъема</u>	1	
25	КРН-2, 1А.28.101А	Угольник ввертной с уплотн. гайкой	2	
26	КРН-2, 1А.28.605А	Пробка пружины подъема	2	
27	КРН-2, 1А.28.110	Пружина подъема	1	
28	КРН-2, 1А.28.421	Скоба	2	
29	ПХ 05.01.617	Щека	1	входит в КРН-2, 1А.28.160
30	КОД 27.604	Упор	1	входит в КРН-2, 1А.28.180
31	017-021-25-2-4 ГОСТ 9833	Кольцо	1	
32	12 ГОСТ 11371	Кольцо	2	
33	20 ГОСТ 11371	Шайба	2	
34	30 ГОСТ 11371	Шайба	3	
35	36 ГОСТ 11371	Шайба	1	
36	24 ГОСТ 11371	Шайба	6	
37	3,2x20 ГОСТ 397	Шайба	2	
38	5x32 ГОСТ 397	Шплинт	2	
39	6,3x32 ГОСТ 397	Шплинт	6	
40	6,3x45 ГОСТ 397	Шплинт	3	
41	8x56 ГОСТ 397	Шплинт	2	
42	2-25 h 11x75 ГОСТ 9650	Шплинт	1	
43	2-25 h 11x90 ГОСТ 9650	Ось	1	
44	2-25 h 11x130 ГОСТ 9650	Ось	1	
45	M20 ГОСТ 5916	Ось	1	
46	4-8x42	Гайка	1	входит в КРН-2, 1А.28.210

47		Цепь n=6 звеньев Цепь n=9 звеньев	1	или ц. А1-13х36 / n=6 зв./ или ц. А1-13х36/ n =11 зв.
----	--	--------------------------------------	---	--

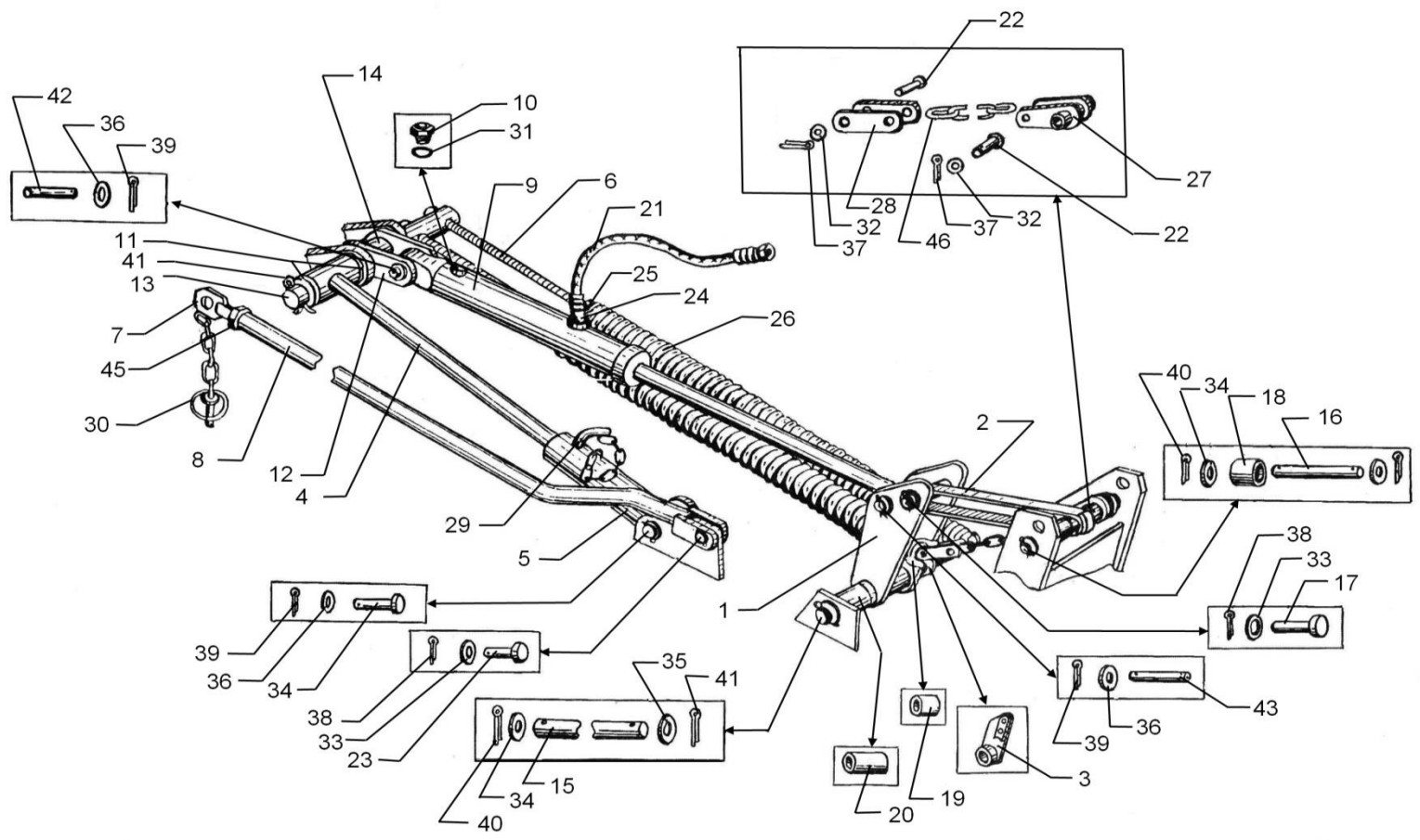


Рис. 3

№ поз.	Обозначение	Наименование	Количество	Примечание
1	2	3	4	5
<u>Рис.4</u>		<u>КРН-2, 1А.20.000 – Рама навески</u>		
1	КДН 20.030	Ось	1	
2	КРН-2, 1А.20.030	Ось	1	
3	КРН-2, 1А.20.010	Рамка промежуточная	1	
4	КРН-2, 1А.34.000	Рама	1	
5	МЖГ-10.00.00.616-01	Ось	1	
6	КРН-2, 1А.34.601	Ось предохранительная	1	входит в КРН-2, 1А.34.000
7	КРН-2, 1.01.607А	Ось навески	2	входит в КРН-2, 1А.34.000
8	ГВР-630.00.00.616	Гайка	1	
9	24 ГОСТ 11371	Шайба	1	
10	3,2х32 ГОСТ 397	Шплинт	1	
11	5х40 ГОСТ 397	Шплинт	1	
12	6,3х45 ГОСТ 397	Шплинт	1	

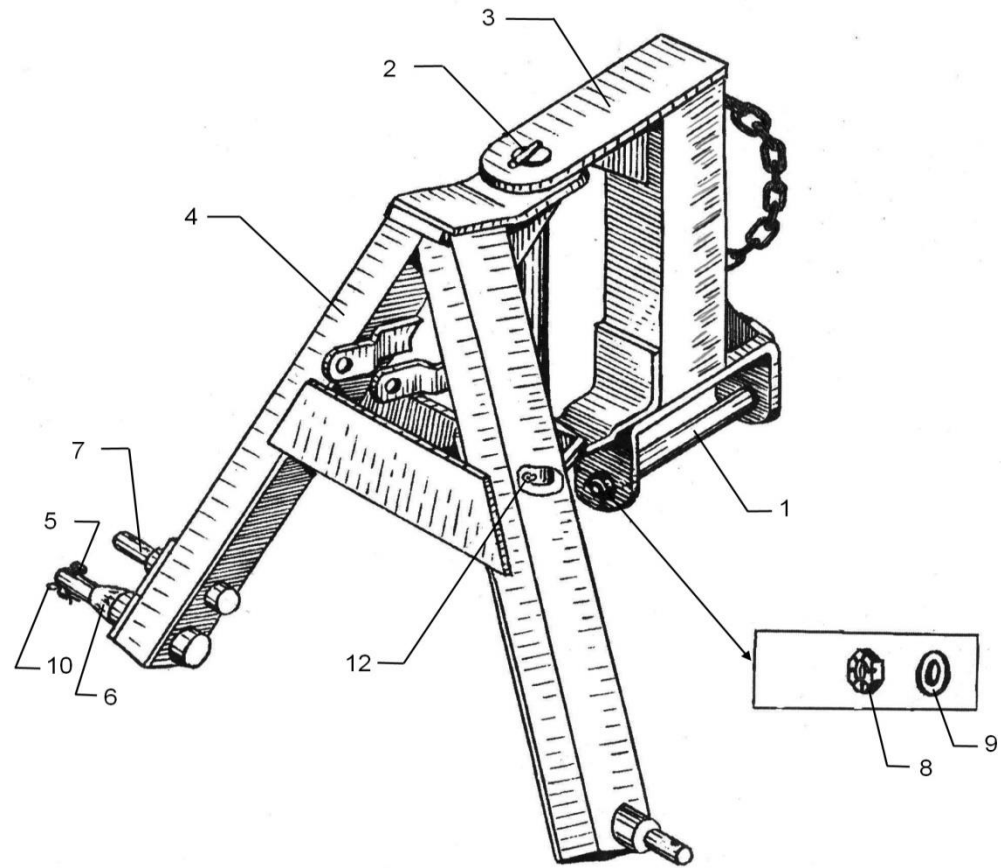


Рис. 4

№ поз.	Обозначение	Наименование	Количество	Примечание
1	2	3	4	5
<u>Рис.5</u>		<u>КДН 02.000 - Привод</u>		
1	КРН-2, 1.05.010	Винт натяжной	1	
2	КДН 02.010	Стакан	1	
3	МЖТ-Ф-11.37.00.000-02	Вал карданный	1	или 10.040.3000-80
4	КДН 02.103	Шкив УБ-250	1	или КДН 02.102
5	МЖТ-10.00.00.616-03	Ось	1	
6	КПВ 05.415	Шайба	1	
7	КДН 02.603	Пружина	1	
8	КРН-2, 1.05.001	Прокладка	1	
9	КДН 04.828-01	Втулка	1	
10	КРН-2, 1.05.402	Крышка	1	
11	КЗНМ 11.401	Крышка пружины	1	
12	КРН-2, 1.05.405	Крышка	1	
13	КДН 04.642	Вал	1	
14	КДН 04.828	Втулка	2	
15	КРН-2, 1.05.604	Ось	1	
16	105.006.02.070	Муфта 40-50л ГОСТ 12935-76	1	
17	КРН-2, 1.02.602	Сухарь	1	Входит в КРН-2, 1А.21.010
18	180508 ГОСТ 8882	Подшипник	4	
19	В80 ГОСТ 13943	Кольцо	4	
20	М8x20 ГОСТ 7796	Болт	3	
21	М10x30 ГОСТ 7796	Болт	6	

№ поз.	Обозначение	Наименование	Количество	Примечание
1	2	3	4	5
<u>Рис.5</u>		<u>КДН 02.000 – Привод</u>		
22	M16 ГОСТ 5915	Гайка	2	
23	ГВР 630.00.00.616	Гайка	1	
24	2-12x8x32 ГОСТ 23360	Шпонка	1	
25	8.56Г ГОСТ 6402	Шайба	3	
26	10.65Г ГОСТ 6402	Шайба	6	
27	16 ГОСТ 11371	Шайба	5	
28	12 ГОСТ 11371	Шайба	1	
29	3,2x20 ГОСТ 397	Шплинт	2	
30	4x20 ГОСТ 397	Шплинт	2	
31	В/Б/-2800HVCx ГОСТ 1284.1	Ремень	6	

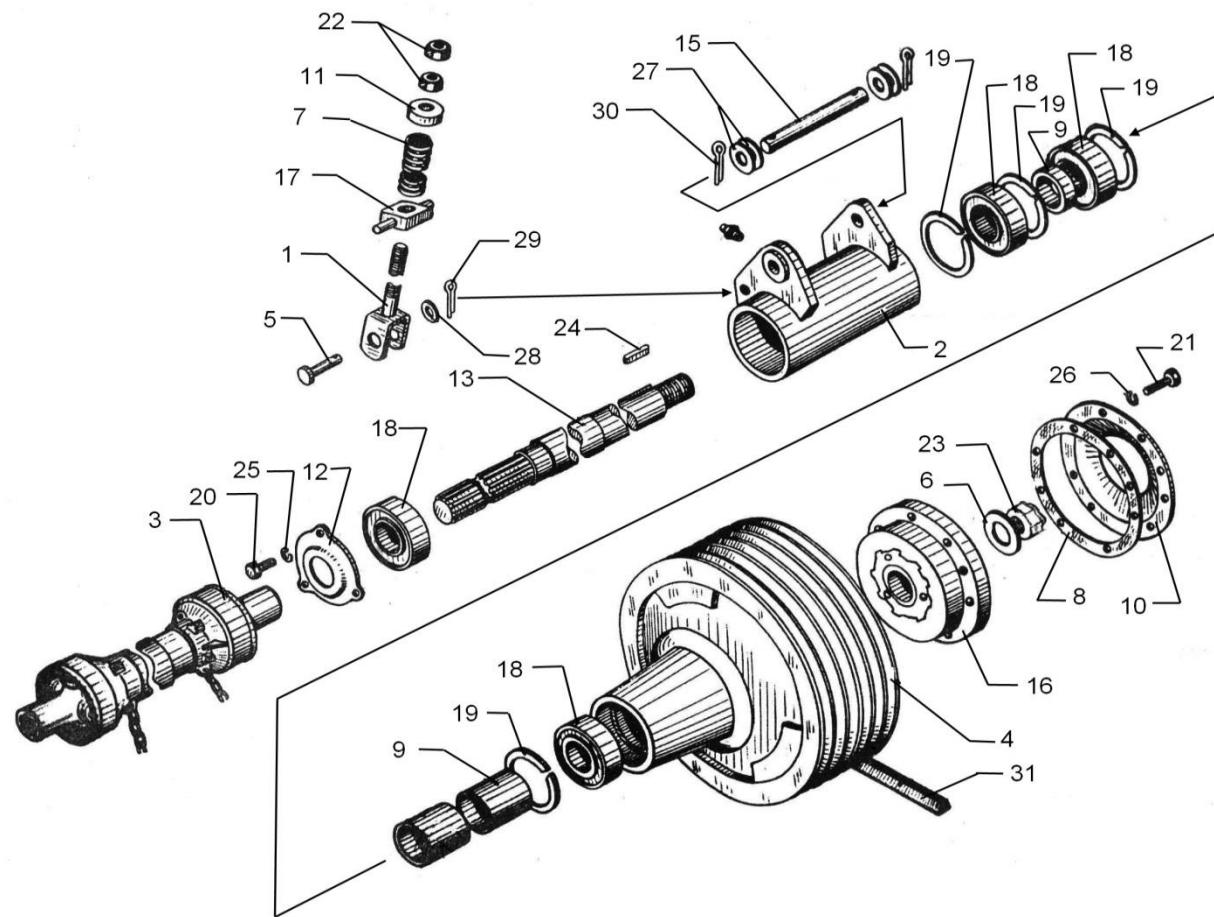


Рис. 5

№ поз.	Обозначение	Наименование	Количество	Примечание
1	2	3	4	5
<u>Рис.6</u>		<u>КРН-2.1.07.000 – Предохранитель тяговый</u>		
1	КРН-2, 1.07.030Б	Прижим	1	
2	КРН-2, 1.07.040	Скоба	1	
3	МТТ-4.01.00.010-01	Болт	1	
4	КРН-2, 1.07.010Б	Тяга	1	
5	КРН-2, 1.07.020	Направляющая	1	
6	КРН-2, 1.07.603	Втулка	1	Входит в КРН-2, 1.07.010Б Или болт М16х110 ГОСТ 7798 с гайкой М16 ГОСТ 5919
7	МЖТ-10.00.00.616-09	Ось	1	
8	КЗНМ 11.401	Крышка пружины	1	
9	КДН 02.603	Пружина	1	
10	2-16х105 ГОСТ 9850	Ось	1	
11	12 ГОСТ 11371	Шайба	1	
12	16 ГОСТ 11371	Шайба	2	
13	4х40 ГОСТ 397	Шплинт	4	
14	М12 ГОСТ 5915	Гайка	2	

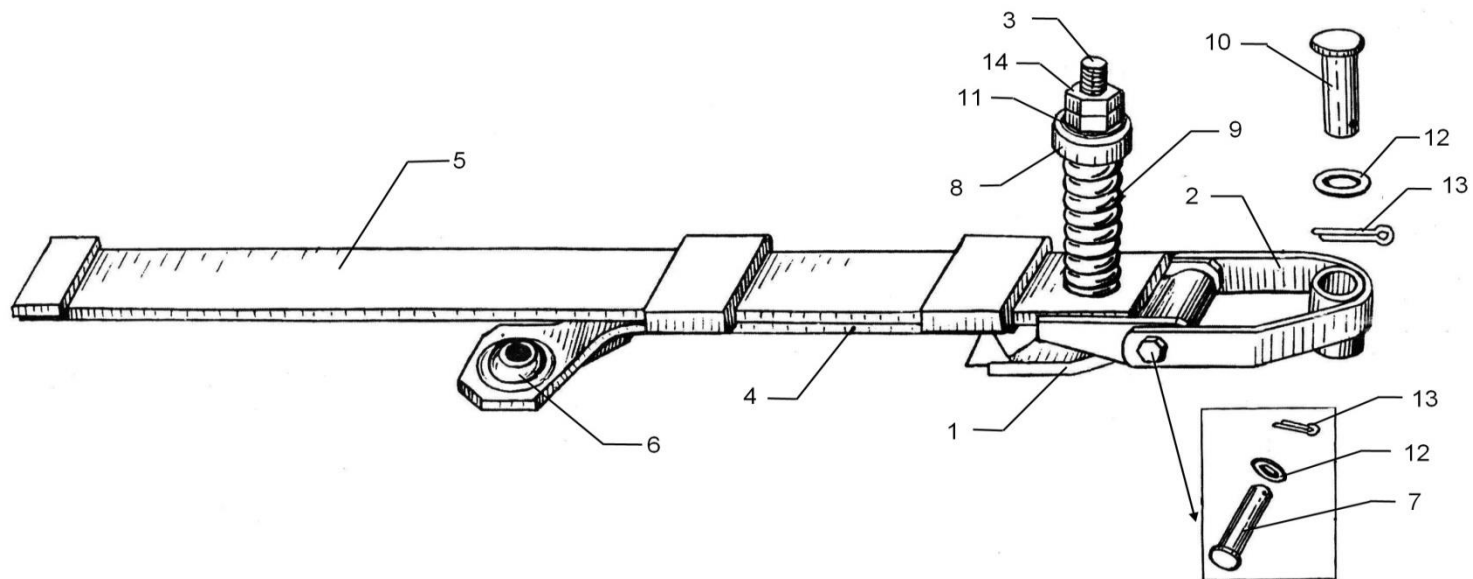


Рис. 6

№ поз.	Обозначение	Наименование	Количество	Примечание
1	2	3	4	5
<u>Рис.7</u>		<u>КДН 01.000 - Кожух</u>		
1	КДН 01.010	Кожух передний	1	
2	КДН 01.401	Стенка задняя	1	
3	КДН 01.501	Кронштейн	2	
4	М8х16 ГОСТ 7796	Болт	8	
5	М10х25 ГОСТ 7796	Болт	2	
6	М10 ГОСТ 5915	Гайка	2	
7	8.65Г ГОСТ 6402	Шайба	8	
8	10.65Г ГОСТ 6402	Шайба	2	
9	8 ГОСТ 11371	Шайба	8	

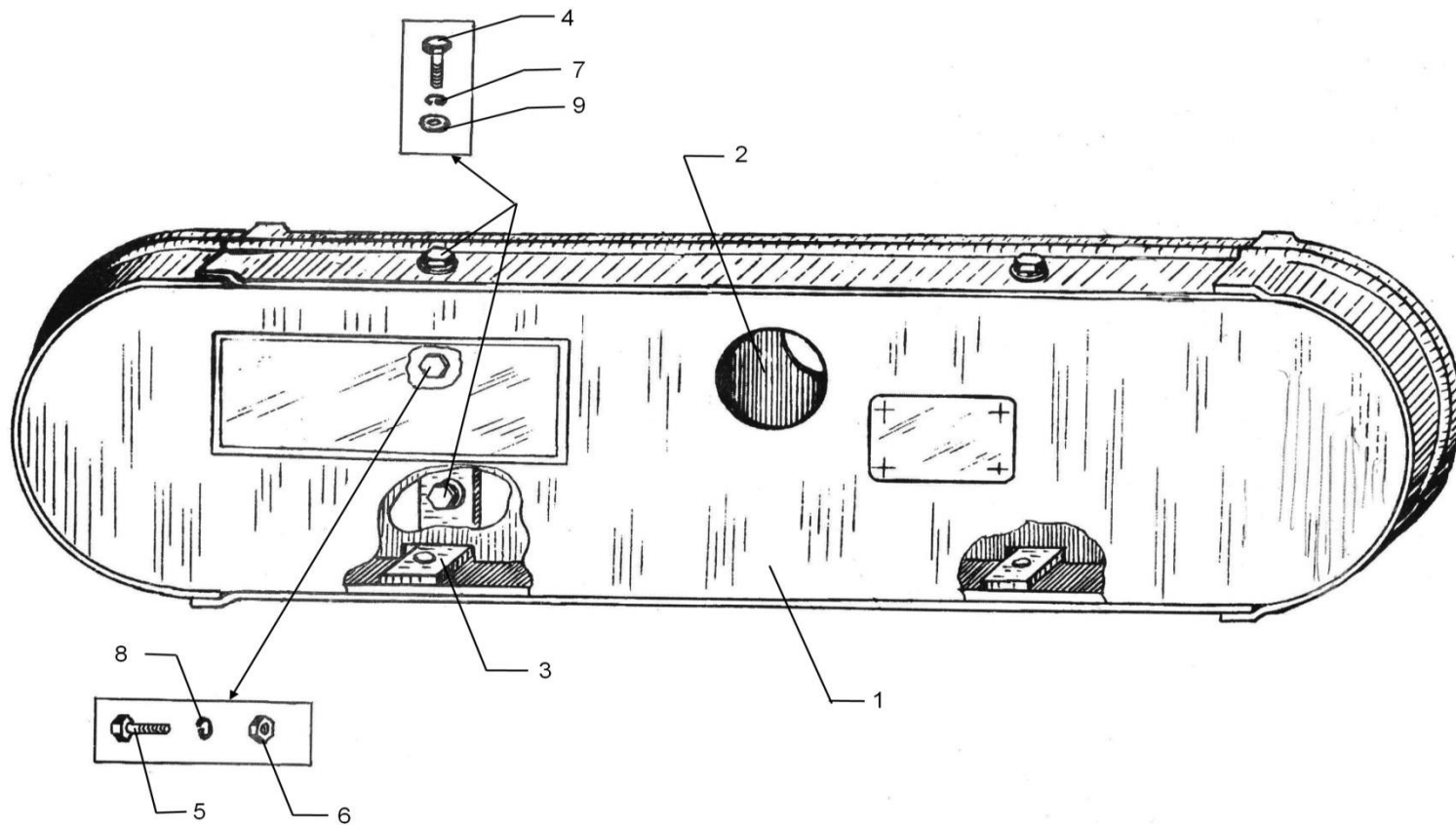


Рис. 7

Для заметок

Для заметок